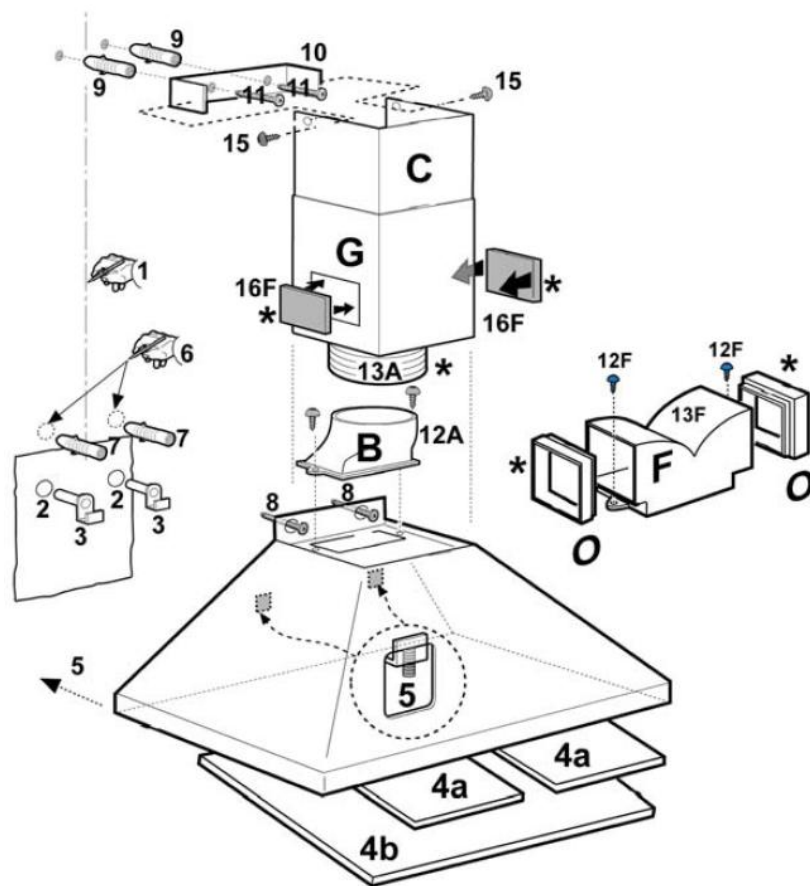


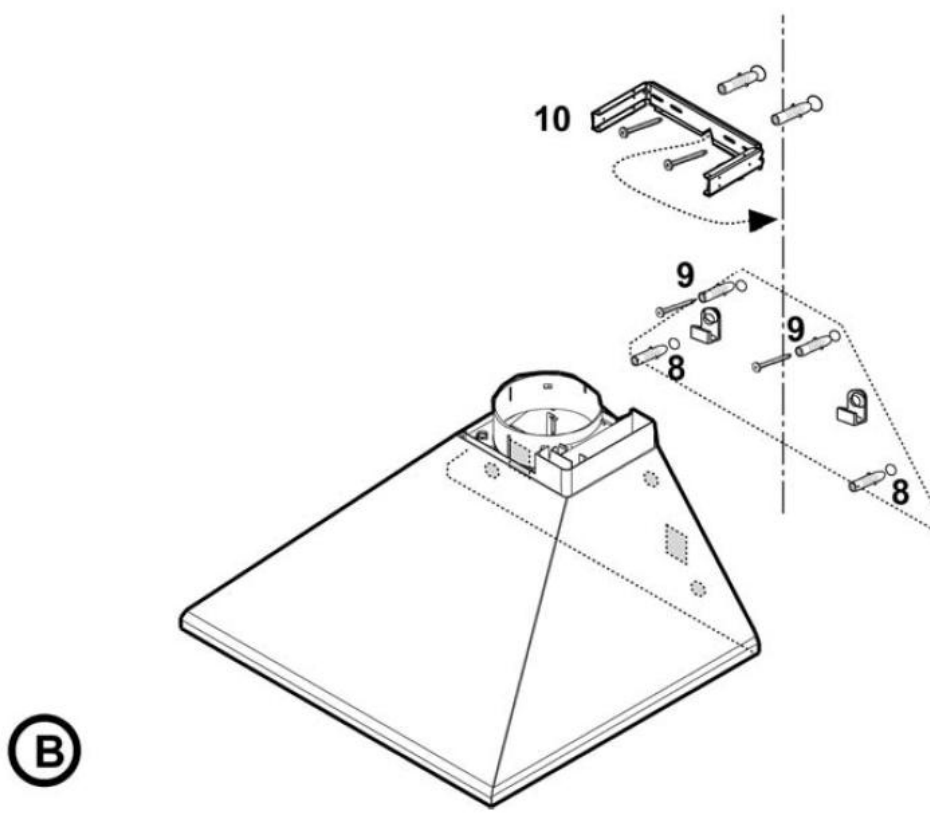
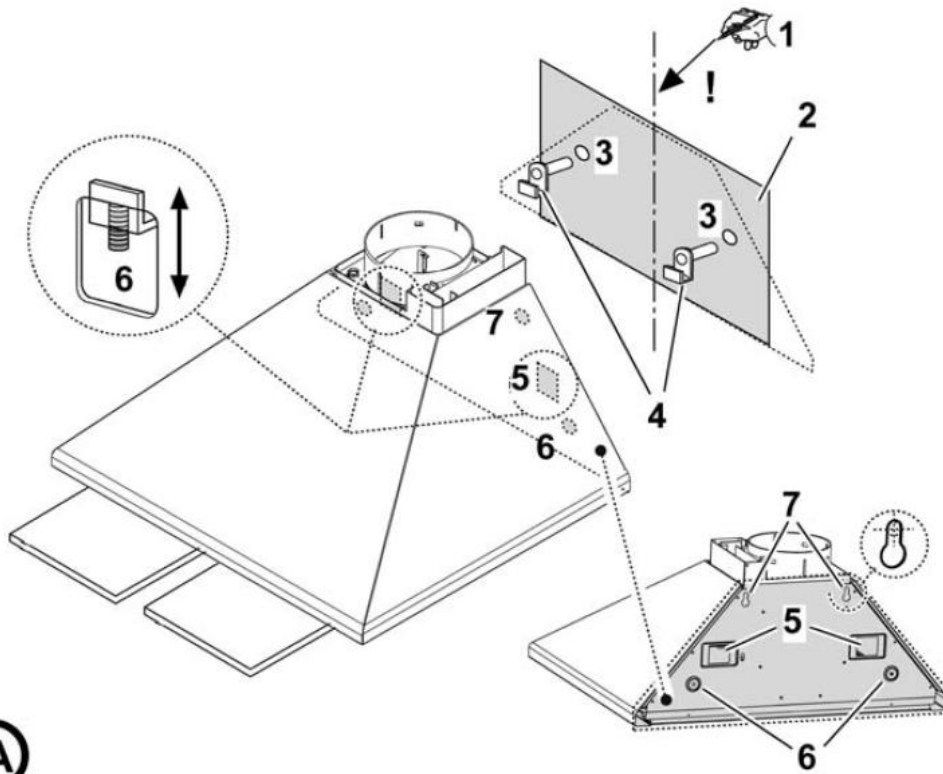


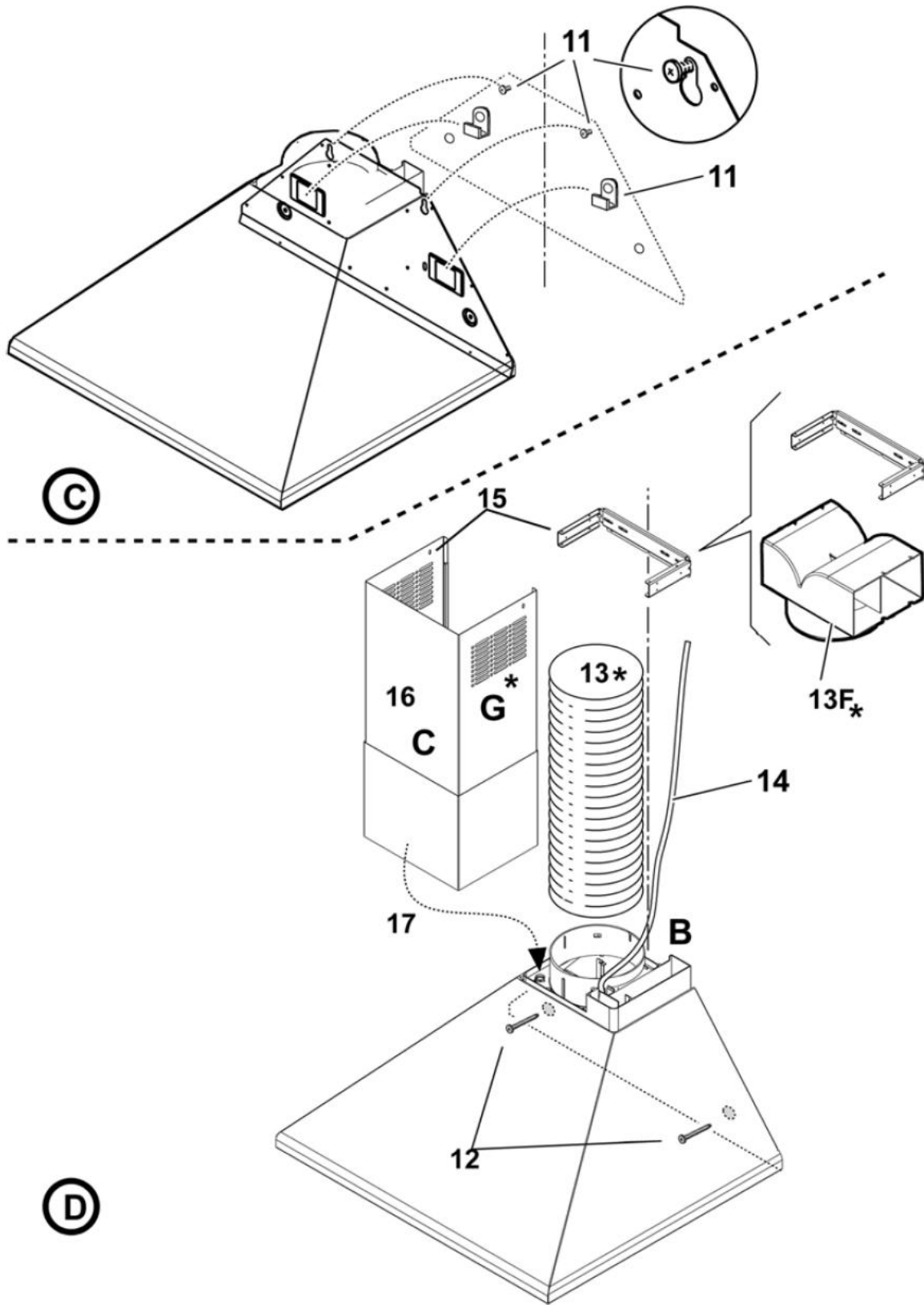
**Instrukcije za montažu, održavanje i upotrebu
aspiratora**

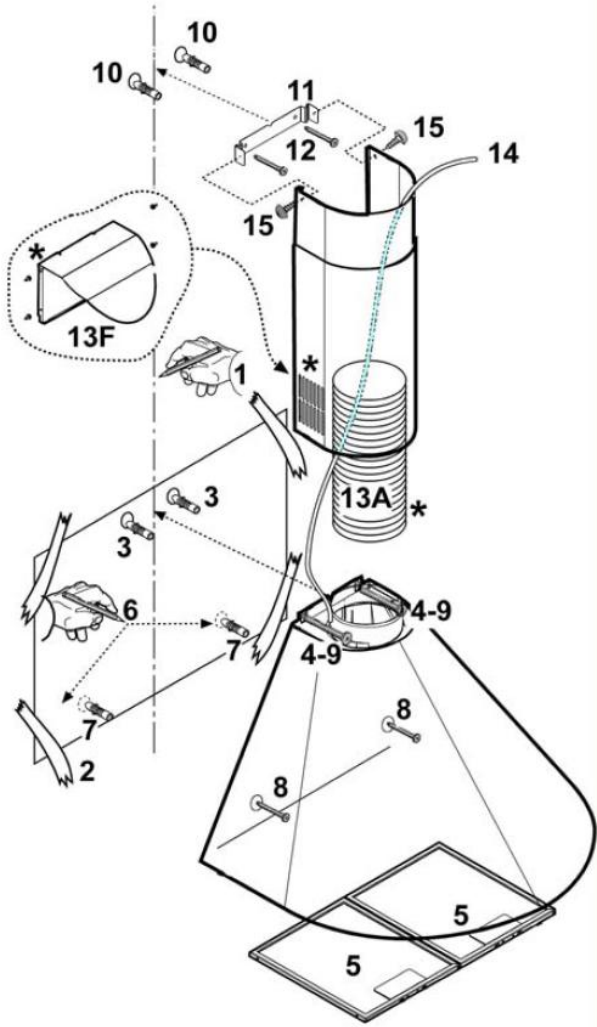


INSTALACIJA

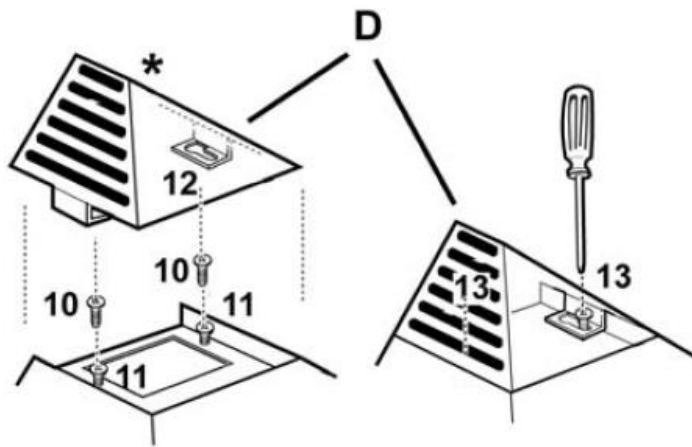
UPOZORENJE! Pozicija prikačnih mesta (5 pravougaonih rupa) ili obaveznih fiksirajućih mesta (8 kružnih rupa) mogu se medjusobno zameniti. Zato prekontrolišite tablu koja pripada vašem aspiratoru da bi videli pravu poziciju.







Instaliranje – model sa zaobljenim profilom



Model sa kupolom-filtrirajuća verzija

Anbringung eventueller Regalbretter: An der gewünschten Höhe die vier seitlichen Halter **R** an den angrenzenden Schränken befestigen, und das Ablagebrett darauflegen **S**.

Fastening of shelves (optional): Fasten the four side supports **R** to the adjacent cabinets and place the shelf on the supports **S**.

Option: montage des étagères: Sur les meubles adjacents, fixer les 4 supports latéraux **R** aux dimensions voulues et poser les étagères **S**.

Het aanbrengen van eventuele pannenrooster (naar keuze): De 4 steunen **R** op de gewenste maat aan de naastgelegen keukenkastjes aanbrengen en het rooster **S** erop leggen.

Fissaggio mensola (optional): Fissare alla misura voluta i quattro supporti laterali **R** ai mobili adiacenti ed appoggiare la mensola **S** sopra di essi.

Montaje de repisas (opcionales): A la altura deseada, clavar en los armarios adyacentes los 4 soportes laterales **R** y luego apoyar a ellos la repisa **S**.

Opção da grelha de adorno: Nas paredes laterais do móvel, fixar 4 suportes **R** e colocar a grelha **S**.

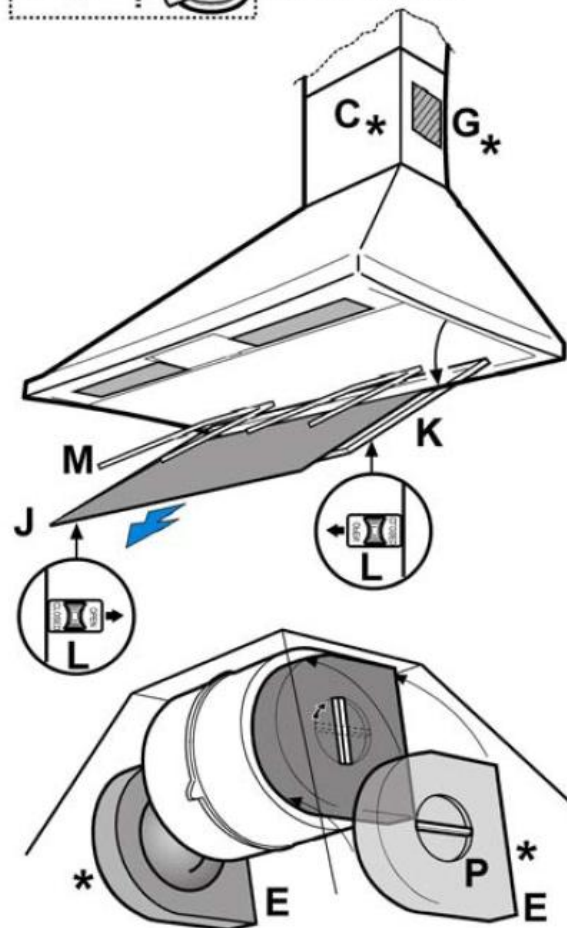
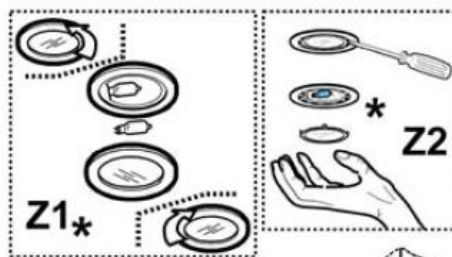
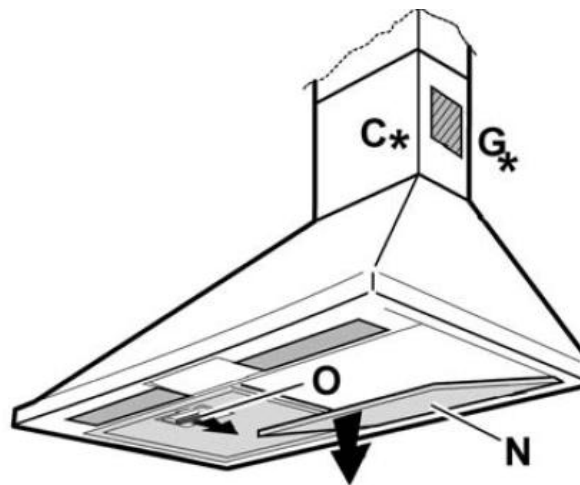
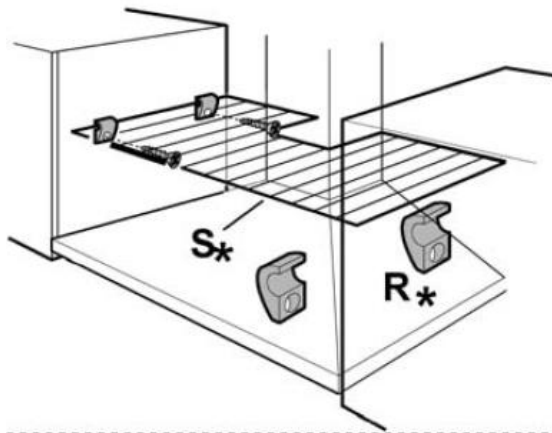
Крепление полок (факультативное): Прикрепите четыре боковые опорные детали **R** к прилегающей мебели на желаемой высоте, затем кладите на них полку **S**.

Στερέωση ραφιών (προαιρετικά): Στερεώστε στην επιθυμητή απόσταση τα τέσσερα πλευρικά υποστηρίγματα **R** στα προσκείμενα έπιπλα και στηρίξτε το ράφι **S** επάνω τους.

Postavljanje polica (po želji)
Pričvrstite na namještaj **R**, na željenoj visini, četiri bočna stalaka i postavite policu **S**.

Opcjonalnie: Montaż półek
Do sąsiadujących szafek zamocować cztery boczne wsporniki **R** i umieścić półkę na wspornikach **S**.

Upevnění mřížek (volitelné): Připevněte čtyři úchyty **R** na boky skříněk a umístěte na ně mřížku **S**.



Pratite instrukcije u ovom uputstvu.

Svaka odgovornost, za nepogodnosti, oštećenja ili požar, prouzrokovana nepoštovanjem instrukcija u ovom uputstvu je, se odbija.

Nota: Elementi koji su označeni simbolom * su dodaci koje neki modeli aspiratora nemaju.

Upotreba

Aspirator je dizajniran za metod usisavanja ili metod filtriranja.

Modeli sa kupolom su označeni sa **D** mogu samo da koriste **metod filtriranja F**.

Metod usisavanja

Aspirator ima gornji izlaz za vazduh **B** za ispuštanje isparivanja napolje za modele koji imaju cev za sprovođenje **C** (**Metod usisavanja A** – izlazna cev **13A** nije opremljena).

Metod filtriranja

Ukoliko kuhinjska isparenja i para ne mogu biti ispuštena napolje iako koristite model koji ima cev za sprovođenje **C**, aspirator može da se koristi u **metodi filtriranja F**, instalacija dva ugljena filtera **E** omogućava filtriranje isparenja i pare kroz gornju rešetku **G**.

Zavisno od modela aspiratora otvori za recirkulaciju vazduha su možda već postavljeni na izduvnu cev ili se moraju postaviti na bočnim stranama (Slika **16F**).

Ukoliko su otvori za recirkulaciju vazduha fabrički postavljeni dva dela **O** moraju biti postavljeni na deflektor **13F**.

Aspirator bez motora za usisavanje radiće samo metodom usisavanja isparenja i mora biti povezan na cev koja izbacuje vazduh napolje (ta cev nije data).

Instalacija

Aspirator se postavlja tačno iznad površine za kuvanje, na razdaljenosti od 60 cm za električne šporete, odnosno 70 cm za šporete na gas, osim ukoliko je drugačije naznačeno u nacrtu koji se nalazi kod svakog aspiratora. Aspirator je pogodan za instaliranje iznad 4 gorionika (šporet na gas) za kuvanje.

Električno povezivanje

Napajanje mora imati istu vrednost napajanja na pločici koja se nalazi u aspiratoru. Ako je aspirator obezbeđen sa utikačem poveži ga sa utičnicom u skladu sa trenutnim regulativama i stavi ga na mestu kome se može lako prići. A ako je bez utikača (direktno povezivanje sa napajanjem) ili ako utikač nije lociran na mestu kome se može lako prići koristi bipolarni prekidač u skladu sa standardima koji omogućuju kompletno isključenje napajanja u uslovima koji se odnose na prekoračenja struje kategorije III, u skladu sa uputstvima za instaliranje.

Upozorenje Pre ponovnog uključivanja aspiratora na napajanje i provere efikasne funkcije, uvek proverite da je kabl za napajanje pravilno povezan.

Agrigento

Montiranje

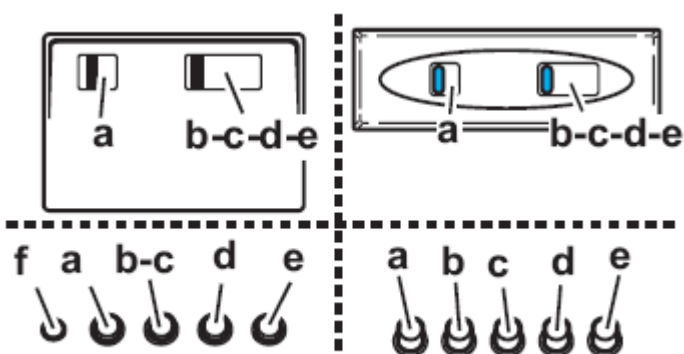
Tiplovi isporučeni sa aspiratorom fiksiraju ga na zid ili plafon. Međutim, kvalifikovani tehničar mora da li su tiplovi odgovarajući za zid ili plafon. Zid/plafon mora da bude dovoljno jak da izdrži opterećenje aspiratora. **Aspirator uvek montirati na površini na način objašnjen u uputstvu.**

Upotreba

Aspirator ima dugme ili pushbutton kontrolni panel koji se nalazi na prednjem delu aspiratora, zavisno od aspiratora koji posedujete. Za pravilnu upotrebu poročitajte uputstvo i pogledajte slike.

Potrebno je koristiti velike brzine za usisavanje zgusnute kuhinjske pare. Preporučeno je uključiti aspirator 5 minuta pre kuvanja i ostaviti ga uključenog otprilike 15 minuta posle završenog kuvanja.

Upotreba – Model sa dugmićima



a. Uključivanje i gašenje svetla

b. Gašenje motora

c.-d.-e. Minimalna usisna snaga (c.) srednja (d.) Maksimalna (e.)

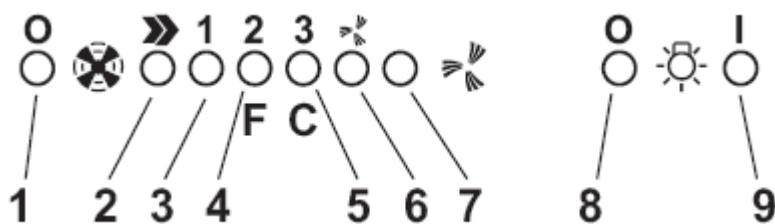
f. Svetlo za upozorenje (ukoliko postoji)

Pažnja Neki modeli imaju samo jednu brzinu rada motora.

Zapazite Modeli sa električnom sijalicom imaju 3 tastera: (a.) Uključivanje i gašenje svetla, (b.) isključivanje i (c.) uključivanje

Funkcionisanje – modeli sa 5 dugmeta

Agrigento



1. Dugme za gašenje motora

2. Dugme za uključivanje i podešavanje brzine motora 1 – 2 – 3 – 1 – 2 - ...

3. LED dioda za 1. brzinu

4. LED dioda za 2. brzinu i LED dioda za zasićenje filtera za masnoću (u ovom slučaju dioda će treperiti – videti uputstvo za čišćenje filtera za masnoću)

Kada je Filter za masnoću očišćen, pritisnuti dugme br. 1 i držati oko 3 sekunde dok se ne čuje zvučni signal (bip). LED dioda 4 će prestati da treperi.

5. Led dioda za 3. brzinu i LED dioda za zasićenje ugljenog filtera (u ovom slučaju dioda će treperiti – videti uputstvo za čišćenje filtera za masnoću)

Po promeni ugljenog filtera, pritisnuti dugme br. 1 i držati oko 3 sekunde dok se ne čuje zvučni signal (bip). LED dioda 5 će prestati da treperi.

Upozorenje!

LED dioda za zasićenje ugljenog filtera nije aktivirana. Da bi se aktivirao indikator za zasićenje ugljenog filtera pritisnuti istovremeno dugmad 2 i 7 i držati 3 sekunde. Prvo će treperiti samo LED dioda 4, potom nakon 3 sekunde počće da treperi i LED dioda 5, pokazujući da indikator za zasićenje ugljenog filtera je aktiviran.

Da bi se ovaj sistem isključio, ponovo pritisnuti ista dva dugmeta: posle 3 sekunde LED dioda 5 će prestati da treperi i sistem će biti isključen.

6. LED dioda za maksimalnu brzinu

7. Dugme za uključivanje maksimalne brzine

Ova brzina bi trebala da se koristi u situacijama kada je koncentracija isparavanja pri kivanju ili neprijatnih mirisa veoma velika (npr. za vreme prženja ili kivanja ribe,...)

Najveća brzina radiće oko 5 minuta i onda će se automatski vratiti na prvobitnu brzinu(1,2 ili 3), ili će se ugastiti ukoliko pre toga nije bila uključena ni jedna brzina.

Da bi se najjača brzina isključila, pre isteka 5 minuta, pritisnuti dugme 1 ili 2.

8. Dugme za gašenje svetla

9. Dugme za uključivanje svetla

Ukoliko aspirator ne radi ispravno, na kratko ga isključiti iz struje na oko 5 sekundi – izvuci utikač iz utičnice. Zatim ga ponovo uključiti u struju i ukoliko ne radi pozivati servis.

Održavanje

PAŽNJA! Pre bilo kakvog održavanja isključi aparat i izvadi osigurač.

Ili ukoliko uključen u struju izvuci utikač..

Čišćenje

Agrigento

Aspirator bi trebao redovno da se čisti (barem samo kada se čiste filteri za masnoću) iznutra i spolja. Čistiti vlažnom krpom i neutralnim tečnim deterdžentom. Ne koristiti abrazivne proizvode. **NE KORISTITI ALKOHOL!!!**

Upozorenje:

Ukoliko se ne obavi preporučeno čišćenje aspiratora i zamena filtera može doći do požara.

Stoga preporučujemo pridržavanje instrukcija datih u uputstvu.

Proizvođač i uvoznik ne snose odgovornost za bilo koji kvar na motoru ili štetu od požara koja je nastala usred nepravilnog održavanja ili ne pridržavanja preporuka iz uputstva.

Filter za masnoću

Zadržava masnoću prilikom kuvanja Može biti:

Papirni filter koji mora da se menja jednom mesečno ili ako se boja pojavi na gornjoj strani, ta boja se vidi kroz otvor na rešetki.

Sundjerasti filter treba da se pere u toploj sapunjavoj vodi jednom mesečno i menjati na svakih 5 do 6 pranja

Metalni filter mora biti čišćen jedno mesečno, sa deterdžentom koji nije abrazivan, ručno ili u sudomašini na niskoj temperaturi i kratkom programu.

Kada se pere u sudomašini, aluminijski filter može promeniti boju, ali to ne utiče na kapacitet filtriranja.

Da bi se pristupilo filteru za masnoću **J** otvoriti rešetku **H** tako što će se zakačke **L** osloboditi od držača **H**. Neki modeli sadrže **Metalni filter M** bez noseće rešetke, koje treba čistiti kao što je opisano iznad i ukloniti kućište pritiskom ručke **N** ka dole.

Ugljeni filter (verzija za filtriranje)

Absorbuje neprijatne mirise koji nastaju tokom kuvanja.

Zasićenje ugljenog filtera nastaje nakon dužeg korišćenja, u zavisnosti od načina kuvanja i redovnog čišćenja filtera za masnoću. U svakom slučaju neophodno ih je zameniti minimum na svaka 4 meseca (ili ukoliko sistem za zasićenost filtera – ako je aparat snabdeven istim - to pokaže)

Staviti po jedan ugljeni filter obe rešetke tako da zaštiti propeler motora, zatim okrenuti centralnu dršku na filteru **P** u pravcu kazaljki na satu.

Da bi se skinuo filter, okrenuti centralnu dršku na filteru **P** suprotno od kazaljki na satu na oba filtera.

Zamena svetla

Isključiti aspirator iz struje.

Upozorenje! Pre dodirivanja sijalica, ostaviti ih da se prethodno ohlade.

Zamena sijalica 40W – Pristupiti odeljku za sijalice – odvrnuti zaštitno staklo od sijalice. Odvrnuti sijalicu koja ne radi i zameniti je sa ovalnom električnom sijalicom od maksimum 40W E14.

Zamena halogenih sijalica – Pristupiti odeljku za sijalice – izvaditi zaštitu sijaličnog mesta polugom (šrafciherom) ili nekim sličnim alatom.

Zameniti sijalicu koja ne radi. Koristiti isključivo halogene sijalice od 20W max (G4), ne dodirujući ih rukama. Zatvoriti zaštitu sijališnog mesta. (caknuće)

(Z1 – Z2)

Ukoliko svetla ne rade, proveriti da li je sijalica pravilno postavljena pre poziva servisa.

Pažnja

Agrigento

UPOZORENJE! Ne priključivati aspirator u struju dok instalacija nije do kraja izvršena.

Pre bilo kakvog čišćenja isključiti aspirator iz struje izvlačenjem iz štekera ili glavnim prekidačem.

Aparat nije namenjen da njime upravljaju deca ili osobe sa umanjenim fizičkim, čulnim ili mentalnim sposobnostima, ili osobama koje nemaju iskustva ili znanja za korišćenje, ukoliko nisu pod nadzorom ili ukoliko nisu obučeni za korišćenje aparata od strane osobe koja je zadužena za njihovu bezbednost.

Treba voditi računa da deca ne koriste aparat za igru.

Nikada ne koristiti aparat ukoliko rešetka nije dobro nameštena.

Aspirator ne sme da se koristi kao podloga za odlaganje ukoliko nije suprotno naglašeno.

Ukoliko se aspirator koristi zajedno sa aparatima na gas ili druga goriva, prostorija mora biti dovoljno izvetrena.

Usisani vazduh ne sme biti otpremljen u isti odvod koji služi za odstranjivanje dima proizvedenog od strane aparata koji sagorevaju plin (prirodni gas) ili druga goriva.

Paljenje hrane ispod aspiratora je strogo zabranjeno. Upotreba otvorenog plamena je štetan za filtere i može da izazove požar, stoga se mora izbegavati po svaku cenu.

Svako prženje se mora obaviti sa velikom pažnjom da se ulje ne bi pregrijalo i zapalilo.

Što se tiče tehničkih i sigurnosnih mera prilikom odlaganja gasova, treba pratiti instrukcije dobijene od strane stručnih lica.

Aspirator treba redovno čistiti (MINIMUM JEDNOM MESEČNO, i neophodno je čistiti prema uputstvima koja su navedena)...


Ukoliko se ne prate uputstva za čišćenje aspiratora i filtera, može dovesti do požara.

Ne koristiti ili ostavljati aspirator ukoliko svetlo nije dobro namešteno, zbog potencijalnog kuršlusa.

Proizvođač i uvoznik ne snose odgovornost za bilo koji kvar na motoru ili štetu od požara koja je nastala usred nepravilnog održavanja ili ne pridržavanja preporuka iz uputstva.

Aspirator je označen prema Evropskoj direktivi 2002/96/EC za Otpad Električne i Elektronske Opreme(WEEE). Obezbeđujući da se aspirator pravilno odlaže, pomoći ćete sprečavanju potencijalnih negativnih posledica na životnu sredinu i zdravlje ljudi, koje bi inače bilo ugroženo nepravilnim odlaganjem i hendlovanjem ovog aspiratora.



Simbol  na aspiratoru ili u dokumentima koja se daju sa ovim aspiratorom, označava da ovaj aparat ne može biti tretiran kao kućni otpad. Umesto toga treba da se preda na prikladno mesto za reciklažu električnih i elektronskih aparata. Odlaganje treba da se odradi prema lokalnim ekološkim zakonima za odlaganje otpada. Za više informacija u vezi postupka recikliranja ovog proizvoda kontaktirajte lokalnu mesnu zajednicu, đubretare ili prodavnicu gde ste kupili aparat.