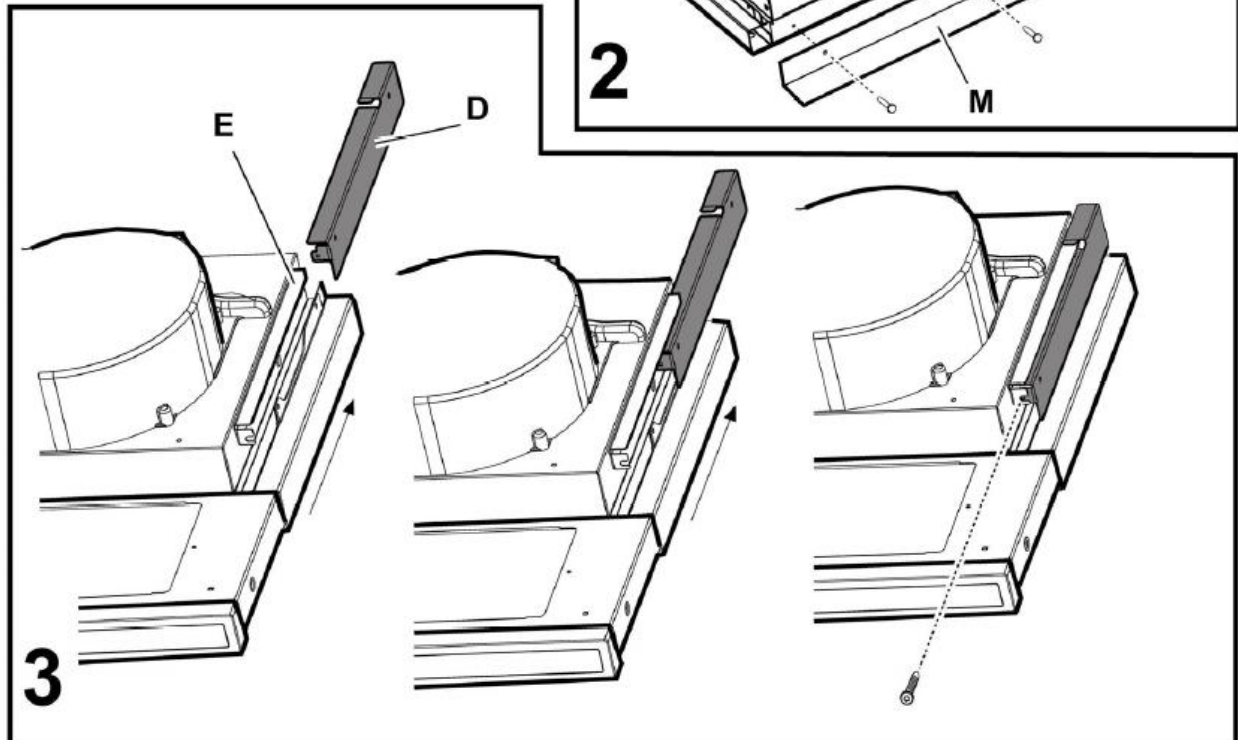
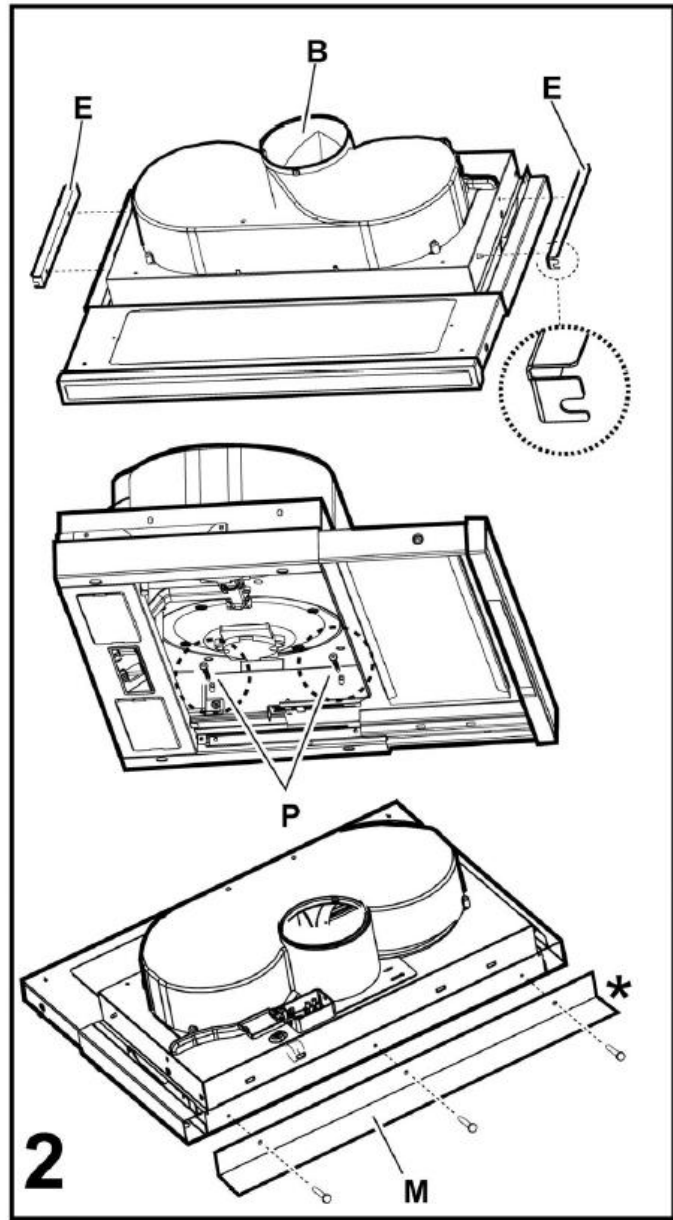
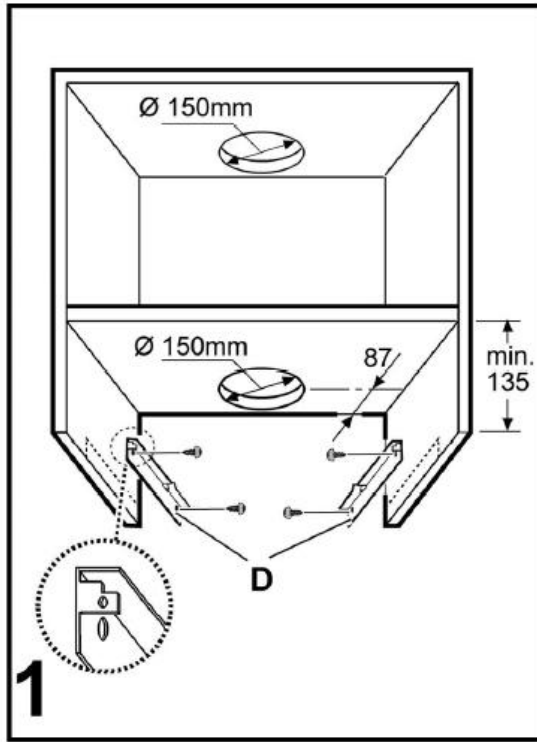
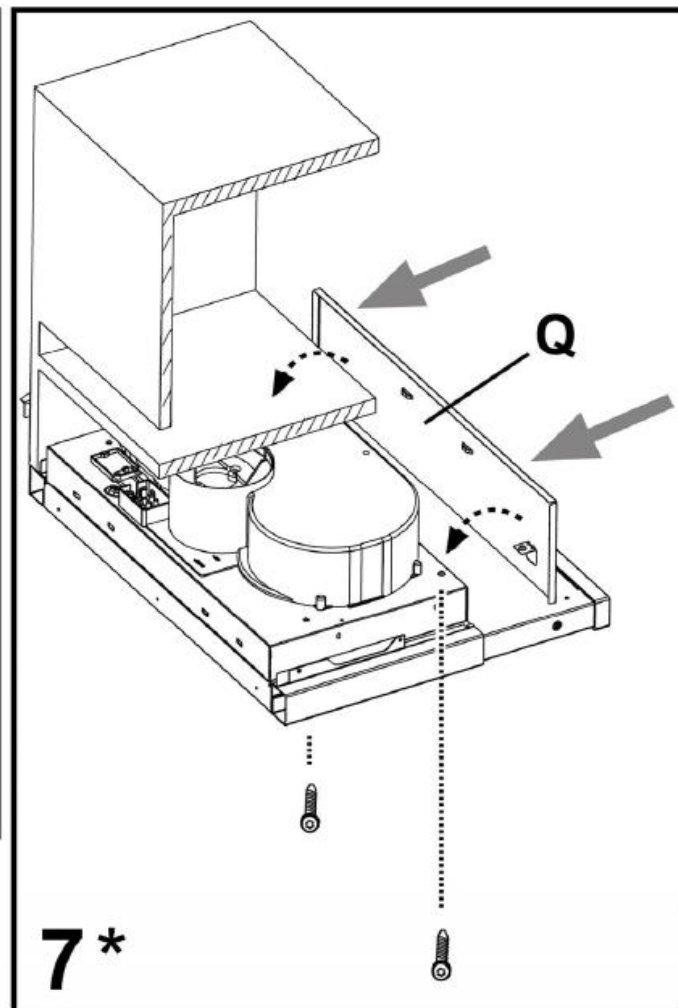
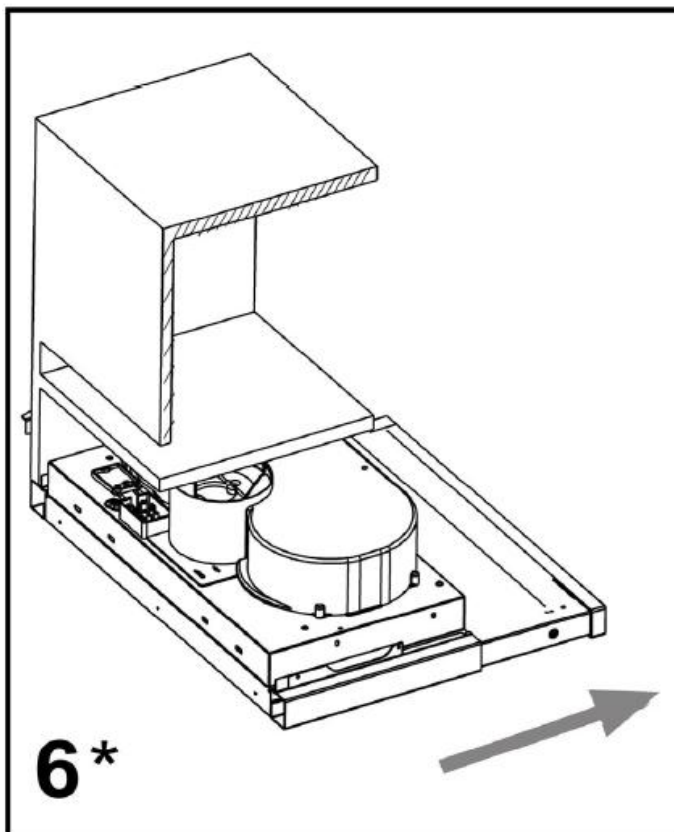
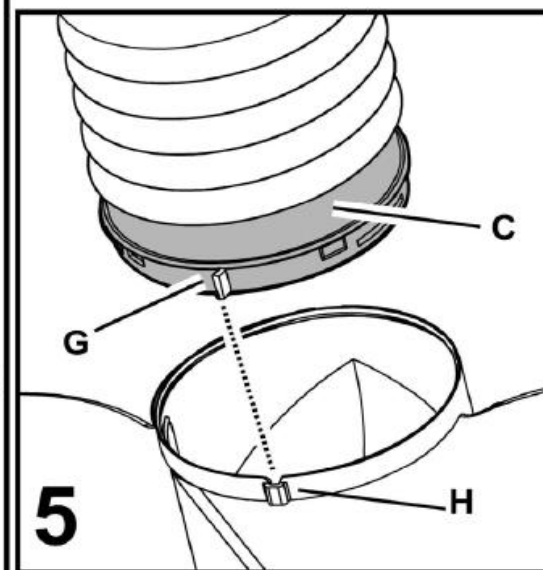
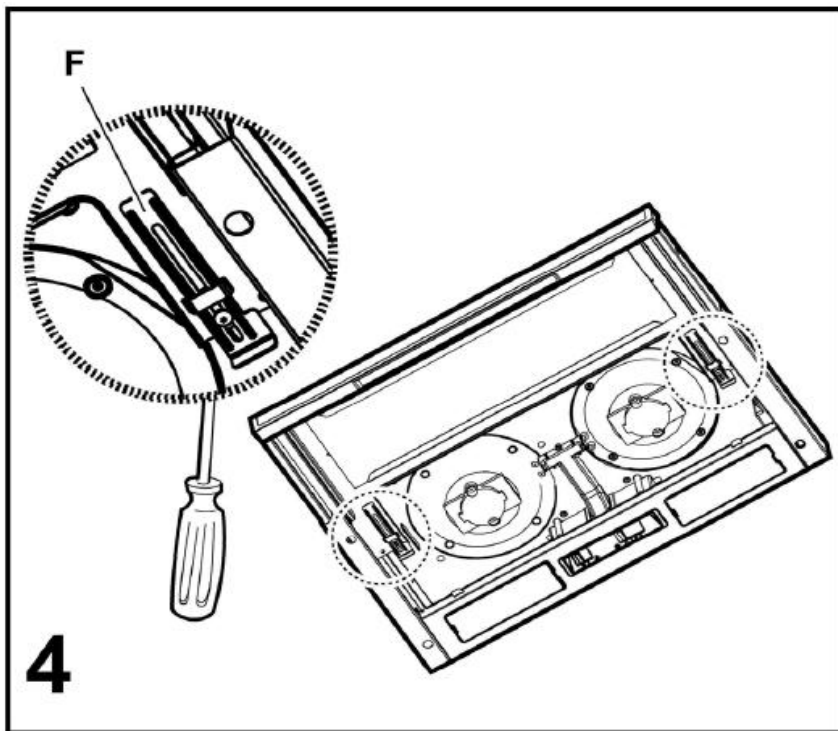
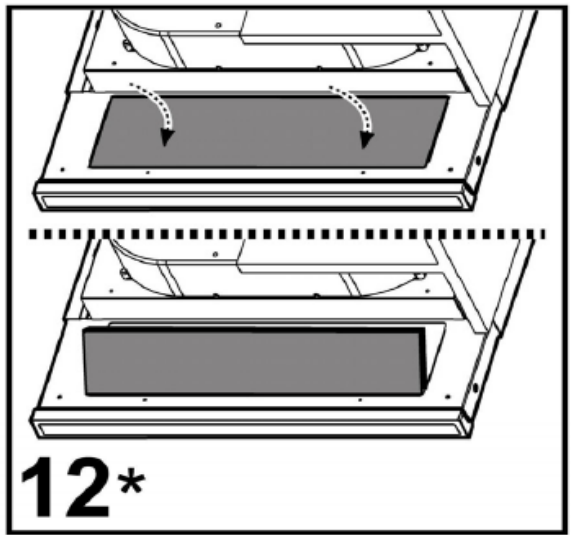
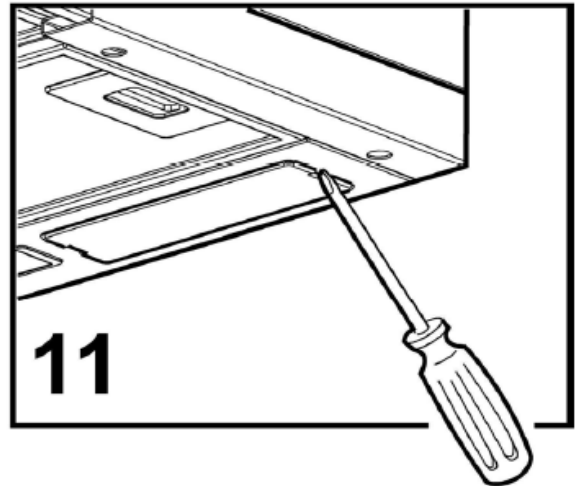
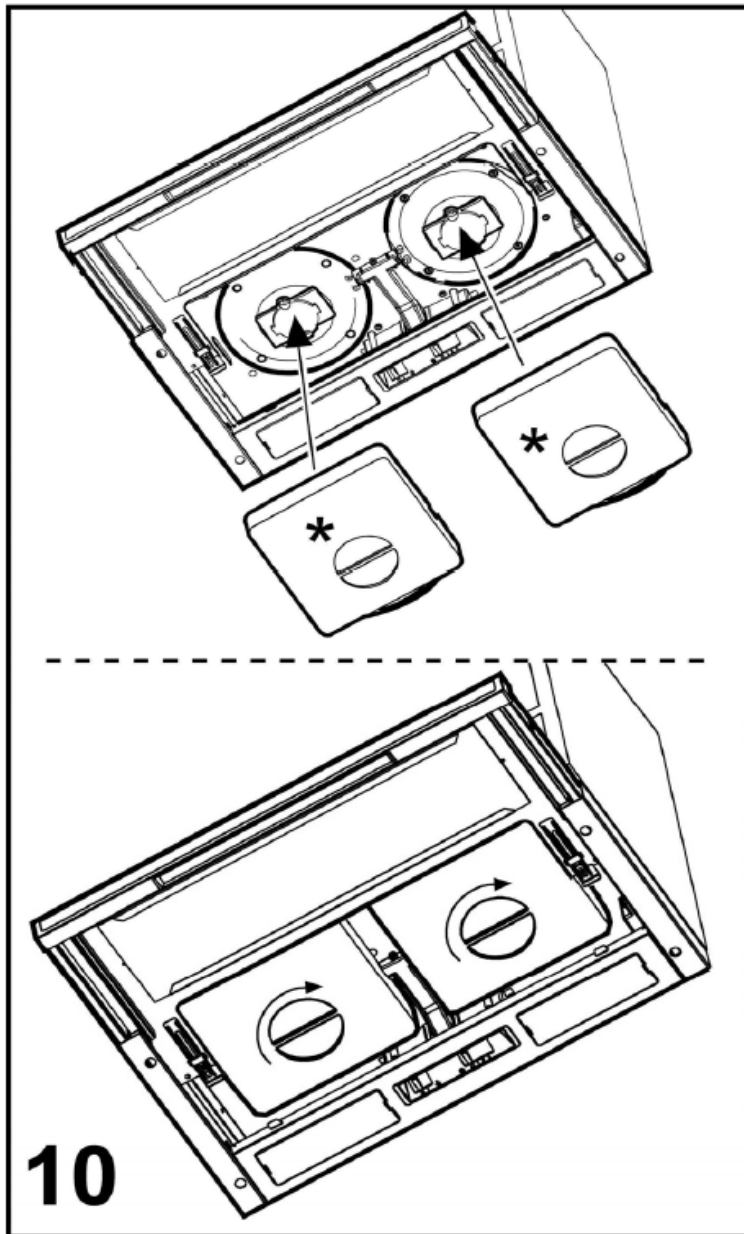
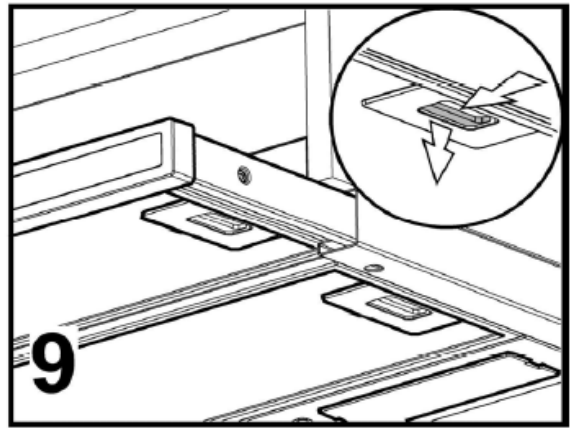
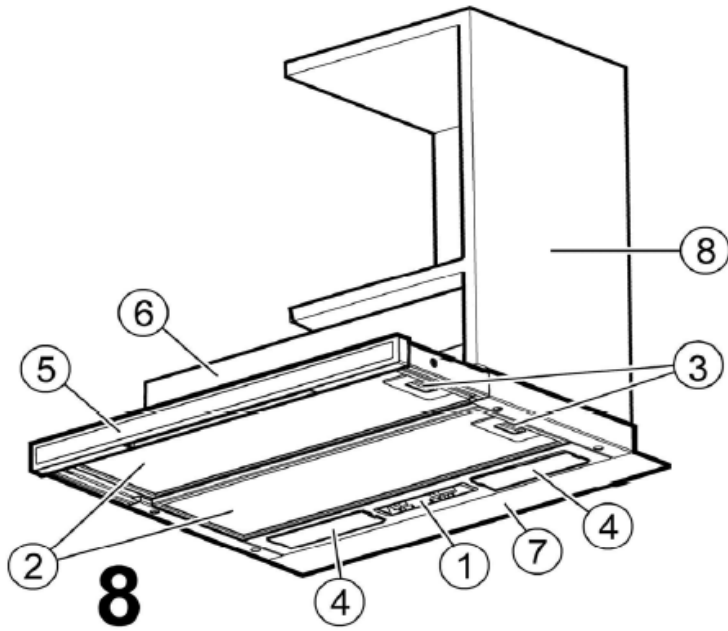




**Insturukcije za montažu, održavanje i upotrebu
aspiratora**







ASPIRATOR BRERA

Pri montaži pratite slike na prednjim stranama koje su označene slovima

Pre montaže i/ili upotrebe aspiratora treba pažljivo i u celini pročitati date instrukcije i pratiti ih.

Pažljivo slediti instrukcije u ovom uputstvu.

Odbacuje se sva odgovornost, zbog eventualnih nepogodnosti, oštećenja ili požara prouzrokovanih nepoštovanjem instrukcija u ovom uputstvu.

Nota: Elementi koji su označeni simbolom * su dodaci koje neki modeli aspiratora nemaju.

Upozorenje Ne povezivati aspirator na struju pre kompletne instalacije.

Pre bilo kakve operacije čišćenja ili održavanja isključiti aspirator iz struje izvlačeći utikač iz utičnice ili postaviti prekidač u poziciji OFF. Uredjaj nije namenjen da bude korišćen od strane dece ili lica sa umanjenim psihičkim, čulnim ili mentalnim sposobnostima, ili ukoliko im nedostaje iskustvo ili know-how, osim ukoliko su pod nadzorom ili su obučeni da koriste aspirator od strane lica odgovornih za njihovu sigurnost.

Decu treba nadgledati da bi bili sigurni da se oni ne igraju sa aspiratorom. Nikada ne koristiti aspirator bez efikasno postavljene rešetke. Na aspirator se NE SME ništa stavljati osim ako to nije posebno naznačeno i odobreno.

Prostorija mora biti dovoljno provetravana kada se aspirator koristi sa drugim uredjajima koji rade na gas(plin) ili druga goriva.

Usisani vazduh ne sme biti proveden u dimnjak, koji se koristi za odvod dima iz aparata koji sagorevaju plin ili druga goriva.

Zabranjuje se priprema jela sa otvorenim plamenom ispod aspiratora npr. flambiranje.

Upotreba otvorenog plamena je štetna za filtere i može doći do požara i mora se izbegavati bez obzira na sve.

Svako prženje se mora pažljivo kontrolisati kako bi znali da se ulje nije pregrijalo i zapalilo.

Što se tiče tehničkih i sigurnosnih mera za odvođenje ispravanja veoma je bitno tačno se pridržavati relacija datih od strane stručnih lica.


Aspirator mora da se čisti redovno spolja i iznutra (NAJMANJE JEDNOM MESEČNO onako kako je objašnjeno u ovom uputstvu).

Ukoliko ne sledite instrukcije u vezi čišćenja filtera aspiratora može doći do požara.

Ne koristiti ili ostavljati aspirator bez sijalice pravilno montirane zato što postoji mogućnost od strujnog udara.

Odbacujemo svu odgovornost za probleme, oštećenje ili požare prouzrokovane na aparatu zbog nepridržavanja instrukcijama u ovom uputstvu. Aspirator je označen prema Evropskoj direktivi 2002/96/EC za Otpad Električne i Elektronske Opreme(WEEE). Obezbeđujući da se aspirator pravilno odlaže, pomoći ćete sprečavanju potencijalnih negativnih posledica na životnu sredinu i zdravlje ljudi, koje bi inače bilo ugroženo nepravilnim odlaganjem i hendlovanjem ovog aspiratora.



Simbol  na aspiratoru ili u dokumentima koja se daju sa ovim aspiratorom, označava da ovaj aparat ne može biti tretiran kao kućni otpad. Umesto toga treba da se preda na prikladno mesto za reciklažu električnih i elektronskih aparata. Odlaganje treba da se odradi prema lokalnim ekološkim zakonima za odlaganje otpada. Za više informacija u vezi postupka recikliranja ovog proizvoda kontaktirajte lokalnu mesnu zajednicu, đubretare ili prodavnicu gde ste kupili aparat.

Upotreba

Ovaj aspirator je napravljen tako da se može koristiti na dva načina: u prvoj varijanti aspirator izbacuje vazduh spolja, van prostorije (varijanta s izbacivanjem vazduha) a u drugoj, aspirator poseduje filter i vazduh ima unutrašnje kruženje (varijanta s filtriranjem vazduha).

Varijanta s izbacivanjem vazduha

Aspirator poseduje gornji izlaz za vazduh **B** za izbacivanje dima van prostorije (cev za odvod vazduha i stege za fiksiranje se ne dostavljaju sa aspiratorom). **Slika 2**

Povežite aspirator na cev i otvor na zidu za odvod vazduha koji su istog prečnika kao izlaz za vazduh (prirubnica spojke).

Korišćenje cevi i otvora na zidu koji imaju manji prečnik, dovešće do smanjenja usisne moći i drastičnog povećanja buke.

Zbog toga proizvođač odbija svaku odgovornost u ovom smislu.

Pažnja! Ukoliko aspirator poseduje filter na bazi uglja, isti se mora izvaditi.

Varijanta s filtriranjem vazduha

Kada ne postoji mogućnost da se vazduh izbacuje napolje, koristi se filter na bazi aktivnog uglja.

Filter pročišćava vazduh koji se zatim vraća u prostoriju.

Cev koja prolazi kroz viseći element i koja je povezana spojnicom u obliku prstena vraća vazduh u prostoriju.

Potrebna su 2 filtera s ugljem za aspirator sa dva motora i 1 filter s ugljem za aspirator sa 1 motorom.

Pažnja!

Ukoliko aspirator ne poseduje filter s ugljem, korisnik je dužan da ga poruči i montira pre korišćenja aspiratora.

Modeli aspiratora bez usisnog motora rade samo u varijanti sa izbacivanjem vazduha i treba da se povežu na perifernu jedinicu za usisavanje. (koja se ne isporučuje sa ovim aspiratorom).

Uputstva za povezivanje se dobijaju sa perifernom jedinicom za usisavanje.

Instalacija

Minimalna razdaljina između vrha površine šporeta i najnižeg dela aspiratora ne sme da bude ispod 60 cm kod električnih šporeta i ispod 70 cm kod šporeta na gas ili šporeta sa kombinacijom ringle/gas.

Ukoliko uputstva za upotrebu šporeta na gas zahtevaju veću distancu, morate se pridržavati tog uputstva.

Povezivanje na struju

Napon strujne mreže treba da odgovara vrednosti napona koja je istaknuta na pločici s karakteristikama koja se nalazi unutar aspiratora. Ukoliko aspirator ima utikač, stavite ga u lako pristupačnu utičnicu koja je u skladu sa važećim normama. Ukoliko aspirator nema utikač (povezivanje direktno na mrežu) ili utikač nije pristupačan, ugradite standardni dvopolarni prekidač koji će obezbediti potpuno isključivanje s mreže u uslovima previsokog napona kategorije III, u skladu sa uputstvima za instalaciju. **Ako se priljučni kabl ošteti, mora se zameniti od strane proizvođača ili njegovog ovlašćenog servisa, ili sličnih kvalifikovanih osoba.**

Pažnja! Pre nego što povežete aspirator na struju i proverite da li dobro radi, uvek proverite da li je kabl ispravno montiran.

Montaža

Pre nego što počnete s montažom:

- Proverite da li dimenzije proizvoda koji ste kupili odgovaraju prostoru koji ste namenili ugradnji aspiratora.
- Ukoliko želite da pojednostavite montažu, preporučujemo da privremeno uklonite filtere za masnoću i sve ostale delove koje možete a čiji su montaža i uklanjanje ovde opisani. Ove delove ćete vratiti na njihovo mesto pošto aspirator bude montiran. Za demontažu pogledajte odgovarajuća poglavlja.
- Skinite filter (ili filtere) sa aktivnim ugljem ukoliko ste ih dobili sa aspiratorom (pogledati odgovarajuće poglavlje). Montiraćete ih nazad jedino ako se aspirator koristi u varijanti sa filtriranjem vazduha.
- Proverite da unutar aspiratora nisu ostali delovi transportne ambalaže, kao što su kesice sa šrafovim, garancije itd. Ukoliko jesu, izvadite ih i sačuvajte.

- Ukoliko je moguće isključite iz struje i pomerite šporet koji stoji ispod aspiratora, kao i ostale elemente nameštaja koji stoje pored a koji mogu da smetaju pri instalaciji. Ukoliko ne možete da uklonite nameštaj, zaštitite ga. Odaberite neku ravnu površinu na koju ćete moći da naslonite aspirator i dodatnu opremu i pokrijte je nečim.
- Isključite aspirator iz struje i to tako što ćete isključiti glavni prekidač u kući.
- Proverite da li u blizini zone instalacije aspiratora (u blizini čak i kada je aspirator montiran) postoji električna utičnica i da li je moguće povezivanje na odvod za dim ka spolja (samo kod varijante aspiratora sa izbacivanjem vazduha)
- Obavite sve potrebne građevinske radove (npr: ugradnju utičnice i/ili otvora za prolaz cevi za izbacivanje dima).

Uvodne informacije za ugradnju aspiratora:

Pažnja! 2 profila za fiksiranje nalaze se u zaštiti od stiropora u ambalaži.

Profili su jedan desni **R** i jedan levi **L** (videti oznaku na profilima).

1. Fiksirajte profil **D (slika 1)** na bočnu ploču visećeg elementa uz pomoć dva šrafa po profilu (desni profil **R** na desnu stranu, levi profil **L** na levu stranu), poravnajte ih sa donjom ivicom. Stavite profil tako da dodirne zadnju ivicu visećeg elementa, vodeći računa da zadnja ivica profila odgovara zadnjoj strani aspiratora; Ukoliko aspirator poseduje distancijer, u slučaju da ga koristite, pomerite profil unapred za širinu distancijera. Napravite otvor na gornjem delu visećeg elementa za prolaz cevi za odvod dima i kabla za struju (kota je naznačena na **Slici 1** za otvor ne računati eventualni distancijer).
2. Ukoliko nisu već montirani, fiksirajte 2 profila **E (slika 2)** na bočne strane aspiratora (jedan po strani).
 - a. Uklonite deo aspiratora koji može da se izvuče;
 - b. Skinite filter/e za masnoću;
 - c. Fiksirajte iz unurašnosti aspiratora profile uz pomoć dva šrafa **P** po profilu, fiksirajte ih što je moguće više (strana za izlaz vazduha) i zatim pričvrstite šrafove.
3. Sa spoljašnje strane aspiratora, fiksirajte uz pomoć 3 štipaljke distancijer **M** (ukoliko je isporučen – **Slika 2**).
4. Ubacite aspirator u viseći element, vodeći računa da postavite profil aspiratora **E** iznad profila visećeg elementa **D (slika 3)**. Provucite električni kabl kroz otvor koji ste u tu svrhu napravili.
5. Blokirajte aspirator uz pomoć dva šrafa s prednje strane (**Slika 3** - jedan sa svake strane).
6. Povežite aspirator na struju. Glavni osigurač se sme uključiti tek pošto se završi montaža.
7. Ukoliko aspirator ne prijanja dobro na zadnju stranicu visećeg elementa, podesite ga tako što ćete olabaviti šrafove **P** profila **E** koji su montirani na aspirator (**slika 2**), pomerite aspirator koliko je potrebno i nakon toga pričvrstite šrafove.
8. Podesite hod otvaranja fioke aspiratora u odnosu na dubinu kuhinjskog elementa tako što ćete podesiti lajsne **F (Slika 4)**. Na ovaj način moguće je prednji deo staviti u ravan sa visećim elementom (**Slika 4**).
 - a. Olabavite šrafove lajsni **F**.
 - b. Pomerite lajsne unapred ili unazad po potrebi.
 - c. Zašrafite šrafove lajsni.
9. Montirajte cev za izbacivanje dima na povezujući prsten **C** koji ste dobili zajedno sa aspiratorom. Cev treba da bude istog prečnika kao prsten (**slika 5**) i dovoljno dugačka da dospe do spoljašnjeg otvora (varijanta s izbacivanjem vazduha) ili do vrha visećeg elementa (verzija s filtriranjem vazduha).
10. Fiksirajte povezujući prsten **C** (dok ne škljocne), na gornji izlaz vazduha na aspiratoru. Ukoliko želite da pojednostavite montažu, prsten ima oznaku **G** koja odgovara vodiči **H** koja se nalazi na gornjem izlazu za vazduh.
11. Završite montažu cevi za odvod.
12. Izvucite fioku (**slika 6**) i stavite estetsku masku **Q** (ukoliko ste je dobili sa aspiratorom) uz pomoć 2 šrafa, s unutrašnje strane aspiratora. (**slika 7**).
13. Vratite na mesto filtere za masnoću, povežite struju i proverite da li aspirator radi.

Opis aspiratora

Slika 8.

1. Kontrolni panel
2. Ugljeni filter (1 ili 2 zavisi od modela)
3. Ručka za skidanje filtera
4. Svetlo
5. Pano za paru koji može biti metalni ili stakleni
6. Maska
7. Držač rastojanja – koji postoji samo na nekim delovima
8. Viseći kuhinjski deo (koji je na slici kako bi se lakše objasnila instalacija – ne postoji u aspiratoru)

Upotreba

Potrebno je koristiti velike brzine za usisavanje zgusnute kuhinjske pare. Preporučeno je uključiti aspirator 5 minuta pre kuvanja i ostaviti ga uključenog otprilike 15 minuta posle završenog kuvanja.

Održavanje

PAŽNJA! Pre bilo kakvog održavanja isključi aparat i izvadi osigurač.

Ili ukoliko uključen u struju izvuci utikač.

Čišćenje

Aspirator bi trebao redovno da se čisti (barem samo kada se čiste filteri za masnoću) iznutra i spolja. Čistiti vlažnom krpom i neutralnim tečnim deterdžentom. Ne koristiti abrazivne proizvode. **NE KORISTITI**

ALKOHOL!!!

Upozorenje:

Ukoliko se ne obavi preporučeno čišćenje aspiratora i zamena filtera može doći do požara.

Stoga preporučujemo pridržavanje instrukcija datih u uputstvu.

Proizvođač i uvoznik ne snose odgovornost za bilo koji kvar na motoru ili štetu od požara koja je nastala usred nepravilnog održavanja ili ne pridržavanja preporuka iz uputstva.

Čišćenje staklenog panoa za paru (koji postoji samo na nekim modelima) *

Slika 12

Pažljivo pratite sliku 12 na kojoj je nacrtan proces čišćenja. Staklo se može čistiti sa sredstvima za čišćenje stakla.

Filter za masnoću

Mora biti čišćen jedno mesečno, sa deterdžentom koji nije abrazivan, ručno ili u sudomašini na niskoj temperaturi i kratkom programu. Ukoliko se pere u sudomašini može promeniti boju, ali to neće uticati na njegovu efikasnost.

Da bi izvadili filter za masnoću pritisnuti reze i povući filter ka dole (**slika 9**).

Ugljeni filter (koristi se ukoliko aspirator radi u metodu filtriranja)

Ukoliko aspirator ima dva motora potrebna su dva ugljena filtera, ako ima jedan motor potreban je jedan ugljeni filter.

Koliko je vek trajanja ugljenog filtera zavisi od učestalosti kuvanja, kao i šta se kuva.

Filter je potrebno menjati na svaka 4 meseca.

Ugljeni filter ne može da se pere ili regeneriše.

Slika 10

Namestiti ugljeni filter kao na slici, zatim ručicu **P** okrenuti u smeru kazaljke na satu.

Kada želite da izvadite ugljeni filter potrebno je samo okrenuti ručicu suprotno od smera kazaljke na satu.

Zamena sijalica

Isključiti aspirator iz struje.

Upozorenje! Pre dodirivanja sijalica, ostaviti ih da se prethodno ohlade.

Zamena sijalica 40W – Pristupiti odeljku za sijalice – odvrnuti zaštitno staklo od sijalice. Odvrnuti sijalicu koja ne radi i zameniti je sa ovalnom električnom sijalicom od maksimum 40W E14. Zatim vratite zaštitno staklo od sijalice na aspirator.

Ukoliko svetlo ne radi proveriti da li su dobro postavljene pre nego što pozovete servis.