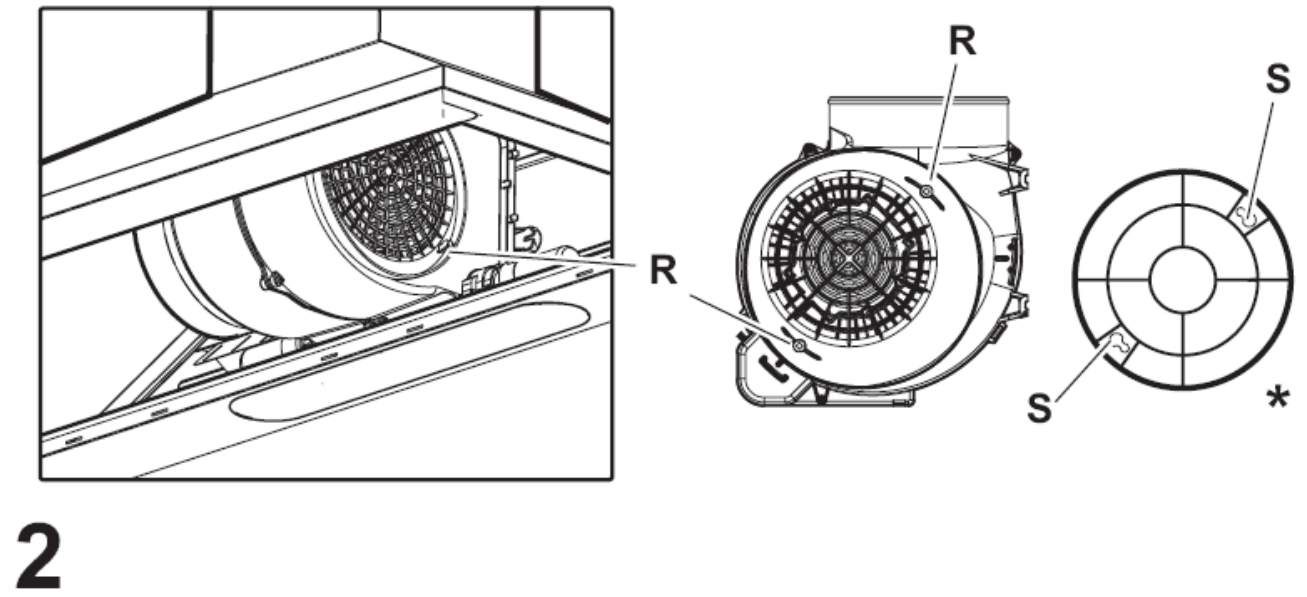
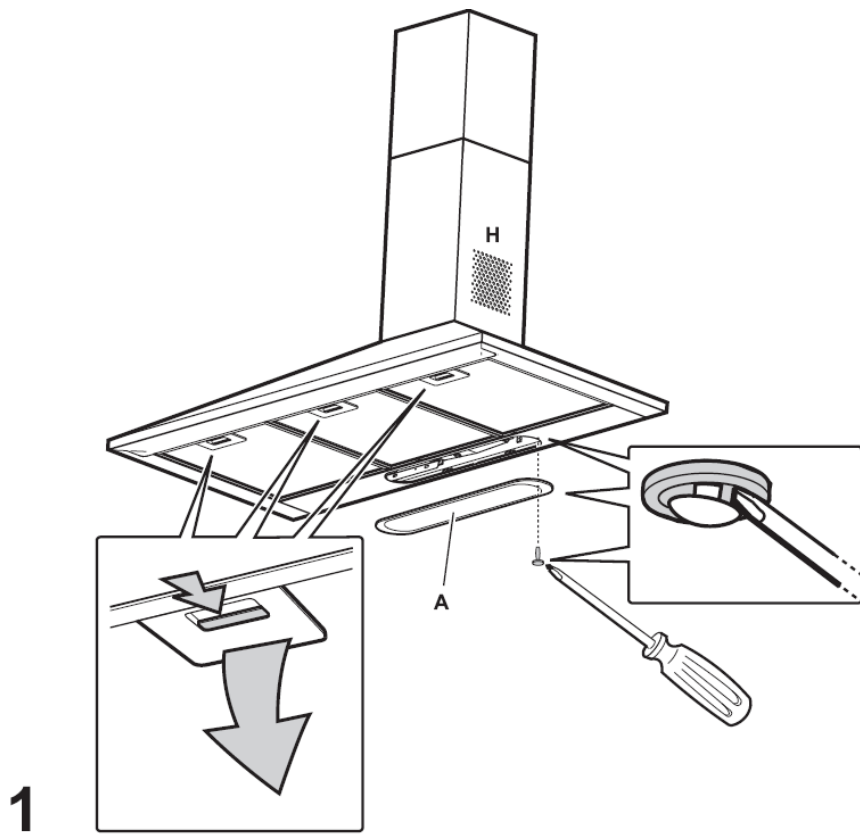
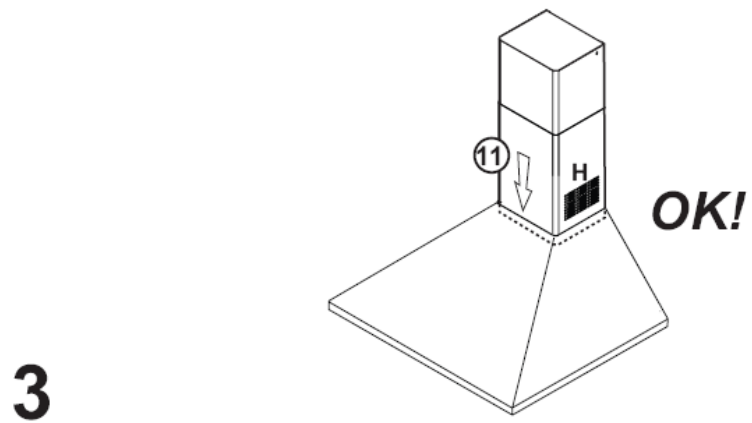
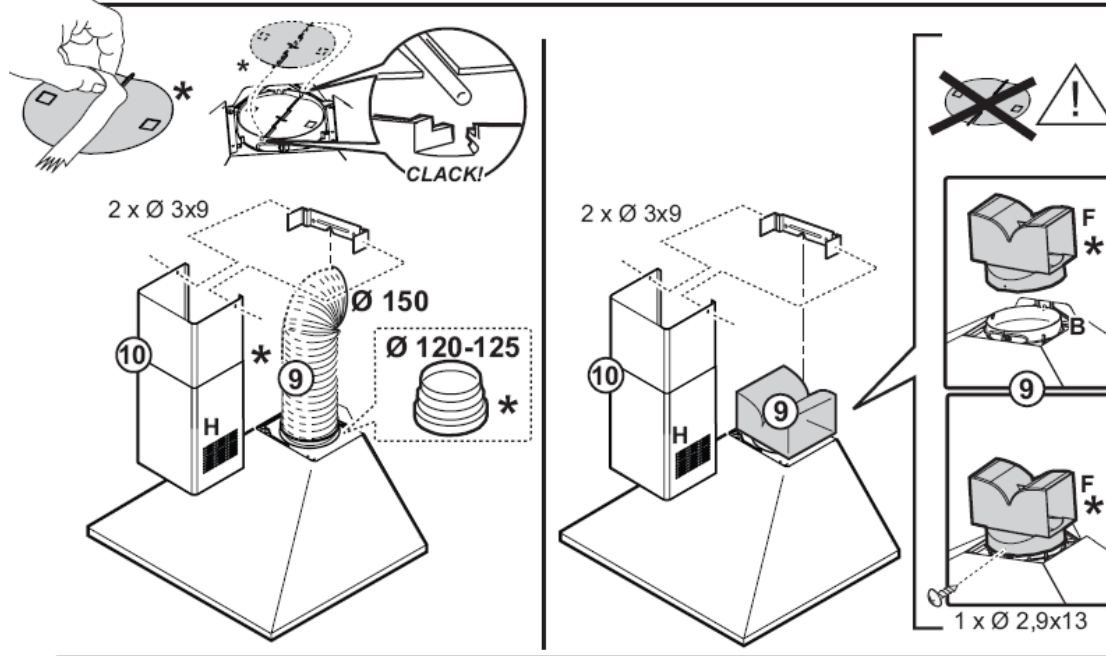
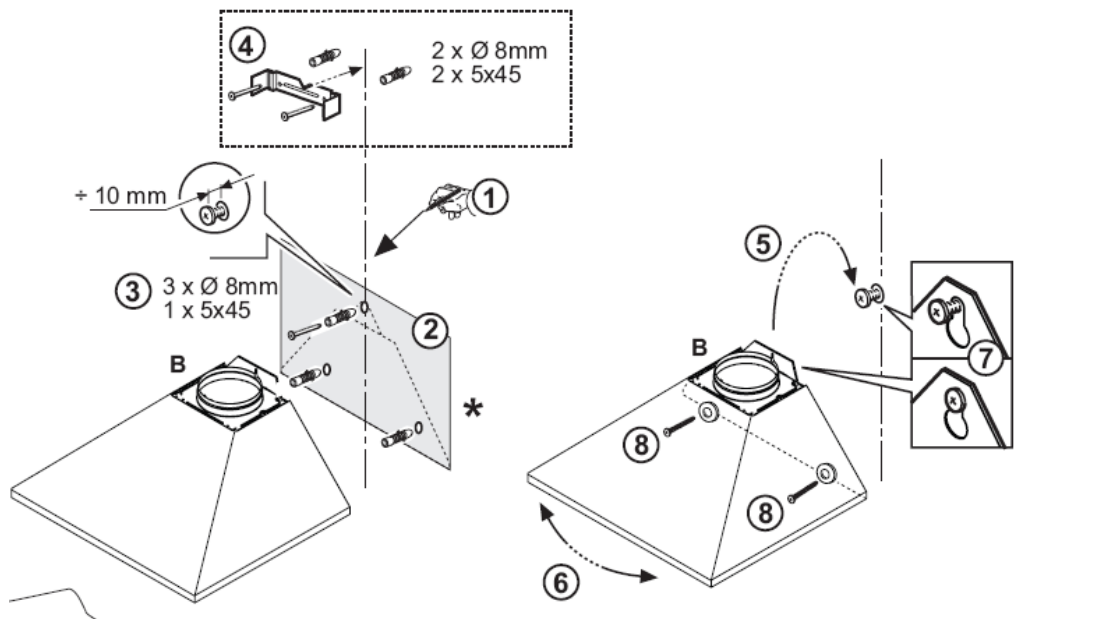




**Instrukcije za montažu, održavanje i upotrebu  
aspiratora  
CERTOSA**





3

### **Pratite instrukcije u ovom uputstvu.**

Svaka odgovornost, za nepogodnosti, oštećenja ili požar, prouzrokovana nepoštovanjem instrukcija u ovom uputstvu se odbija.

Nota: Elementi koji su označeni simbolom \* su dodaci koje neki modeli aspiratora nemaju.

### **Upotreba**

Aspirator je dizajniran za usisni metod ili metod filtriranja.

### **Usisni metod**

Aspirator ima gornji vazdušni izlaz **B** za ispuštanje pare napolje (cev za crpljenje vazduha i stega za fixiranje cevi nisu date).

### **Metod filtriranja**

Ukoliko ne postoji vazdušni izlaz za ispuštanje pare i isparenja napolje, aspirator sa metodom filtriranja se koristi kada namestite F deflektor na ventilatoru ili dimnjaku i stavite jedan ili više carbon filtera (zavisno od toga koji aspirator imate). Isparenja i para su reciklirani do kraja kroz gornju rešetku **H**.

**Aspiratori koji rade samo u metodu filtriranja moraju biti povezani sa rebrastom cevi koja nije data uz aspirator i mora se naknadno kupiti.**

### **INSTALACIJA**

Slika 3.

Minimalna udaljenost izmedju šporeta i najniži deo aspiratora mora biti minimum 50 cm za električne šporete, odnosno 70 cm za šporete na gas, tj kombinovane šporete. Ukoliko instrukcije za instalaciju za šporete na gas.

Ukoliko instrukcije za instalaciju šporeta na gas naglašavaju veću razdaljinu potrebno ih se pridržavati.

### **Električno povezivanje**

Budi siguran da je napon isti kao na pločici sa podacima u aspiratoru. Ako ima utikač i utičnici se može prići poveži aspirator na utičnicu u skladu sa važećim propisima. Ako aspirator nije obezbeđen utikačem (direktno povezivanje na napajanje) ili ukoliko utikač nije pristupačan, koristi bipolni prekidač u skladu sa standardima koji obezbeđuju potpuno isključenje iz napajanja u skladu sa uslovima koji se odnose na prejaku struju kategorije III, u skladu sa instrukcijama za instaliranje.

### **Upozorenje**

Pre ponovnog uključenja aspiratora i provere efikasnosti funkcije, uvek proveriti da je kabl za napajanje pravilno povezan ili da nije zgnječen.

### **Montiranje**

Dati su elementi koji se koriste za instaliranje aspiratora na zid ili plafon. Medjutim, kvalifikovan tehničar mora proveriti da li odgovaraju tipu plafona ili zida na koji treba da instalira aspirator. Plafon ili zid moraju biti dovoljno stabilni da izdrže težinu aspiratora. Ne malterisati, lepiti silikonom ili slično ovaj aspirator za zid. Samo površinsko montiranje.

### **Rad sa aspiratorom**

Aspirator ima kontrolni panel sa prekidačima za brzinu i prekidačem za svetlo.

Koristiti najveću brzinu za usisavanje u slučaju koncentrisanje kuhinjske pare. Preporučeno je da aspirator bude uključen 5 minuta pre kuvanja i da nastavi sa radom jos 15 minuta posle završenog kuvanja.

## Održavanje

Pre održavanja potrebno je proveriti da li je napojni kabal isključen iz štekera ili da li je prekidač u poziciji OFF.

## Čišćenje

Aspirator mora da se čisti redovno (barem ga očistiti kada menjate aluminijumski filter) spolja i iznutra. Spoljašnje delove treba čistiti mekom krpicom sa tečnošću koja ne izaziva koroziju, ne sme se koristiti prašak i četkice. Ne koristiti abrazivne proizvode.

**Ne koristiti alkohol.**

## Aluminijumski filter

### Zadržava masnoću prilikom kuvanja Slika 1

Mora da se čisti jednom mesečno sa deterdžentom koji nije abrazivan ručno ili u sudomašini koja mora biti nameštena na nižoj temperaturi i u kraćem ciklusu. Kada se pere u sudomašini filter može promeniti boju ali to ne utiče na njegov kapacitet filtriranja.

Kako bi uklonili aluminijumski filter pritisnuti ručku i povući na dole.

### Ugljeni filter (za metod filtriranja) Slika 2

Absorbuje neprijatne mirise izazvane kuvanjem. Do zasićenja aktivnog uglja dolazi posle manje više dugotrajne upotrebe, zavisno od tipa kuvanja i redovnog čišćenja aluminijumskog filtera.

U bilo kom slučaju potrebno je promeniti filter najkasnije svaka 4 meseca.

Aluminijumski filter NE MOŽE da se pere ili regeneriše.

Pomeriti filter za masnoću i staviti aluminijumski filter preko motora.

Poravnati **krake R** sa **udubljenjima S** onda okrenuti filter u smeru kazaljke na satu dok se ne blokira u mestu.

### Zamena lampi Slika 1

Isključiti aspirator iz struje.

**Upozorenje!** Pre nego što dodirnete sijalice proveriti da li su hladne.

Pomeriti poklopac **A** da bi došli do sijaličnog mesta **A**.

Ukoliko svetlo ne radi proveriti da su lampe pravilno stavljene u sijalično mesto pre nego što pozovete tehničku pomoć.

**Pažnja** 

### Upozorenje!

Ne povezivati aspirator sa strujom dok instalacija nije potpuno gotova.

Pre održavanja potrebno je proveriti da li je napojni kabal isključen iz štekera ili da li je prekidač u poziciji OFF.

Uredjaj nije namenjen za upotrebu dece ili osoba sa umanjenim psihičkim, čulnim ili mentalnim sposobnostima, ili ukoliko im nedostaje iskustvo ili know-how, osim ukoliko su pod nadzorom ili su naučeni da koriste ovaj uređaj od strane osobe koja je odgovorna za njihovu sigurnost.

Decu treba nadgledati da bi osigurati to da se oni ne igraju sa uređajem.

Nikada ne koristiti aspirator bez efikasno napravljene rešetke.

Na aspirator se NE SME ništa stavljati osim ako je to posebno naznačeno kao odobreno.

Prostorija mora biti dovoljno luftirana kada se aspirator koristi sa drugim uredjajima koji rade na gas(plin) ili druga goriva.

Usisavani vazduh ne sme biti proveden u kanal korišćen za dimnjak, ili cev za sprovođenje dima koji može sadržati zapaljive proizvode iz drugih izvora.

Apsolutno se zabranjuje pripremanje jela sa otvorenim plamenom ispod aspiratora (npr. flambe).

Upotreba otvorenog plamena je štetna za filtere i može doći do požara i mora se izbegavati bez obzira na sve.

Svako prženje mora biti veoma pažljivo kako bi znali da se ulje ne bi pregrijalo i zapalilo.


Što se tiče tehničkih i sigurnosnih mera za odvođenje ispravanja veoma je bitno tačno se pridržavati relacija koja su data od strane stručnih lica.

Aspirator mora da se čisti redovno spolja i iznutra (NAJMANJE JEDNOM MESEČNO onako kako je objašnjeno u ovom uputstvu).

Ukoliko ne pratite instrukcije u vezi aspiratora i čišćenja filtera može doći do požara.

Odbacujemo svu odgovornost za probleme, oštećenje ili požare prouzrokovane na aparatu zbog nepridržavanja instrukcijama u ovom uputstvu. Aspirator je označen prema Evropskoj direktivi 2002/96/EC za Otpad Električne i Elektronske Opreme(WEEE). Obezbeđujući da se aspirator pravilno odlaže, pomodi dete sprečavanju potencijalnih negativnih posledica na životnu sredinu i zdravlje ljudi, koje bi inače bilo ugroženo nepravilnim odlaganjem i hendlovanjem ovog aspiratora.



Simbol  na aspiratoru ili u dokumentima koja se daju sa ovim aspiratorom, označava da ovaj aparat ne može biti tretiran kao kućni otpad. Umesto toga treba da se preda na prikladno mesto za reciklažu električnih i elektronskih aparata. Odlaganje treba da se odradi prema lokalnim ekološkim zakonima za odlaganje otpada. Za više informacija u vezi postupka recikliranja ovog proizvoda kontaktirajte lokalnu mesnu zajednicu, đubretare ili prodavnicu gde ste kupili aparat.