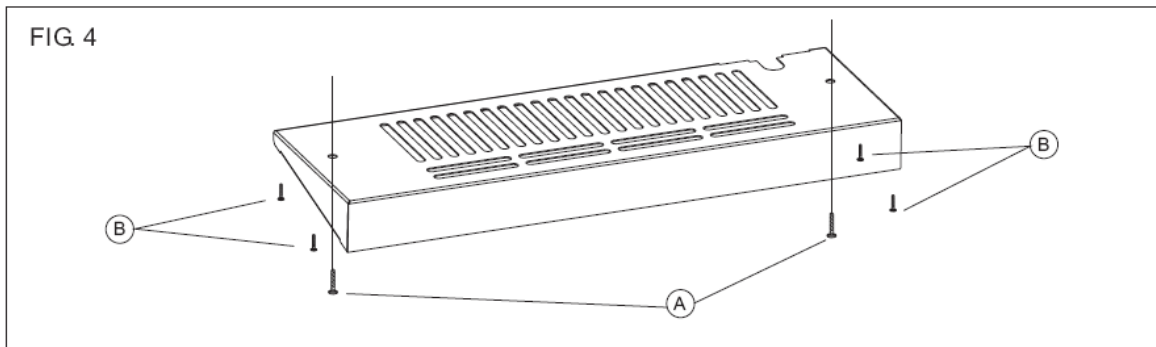
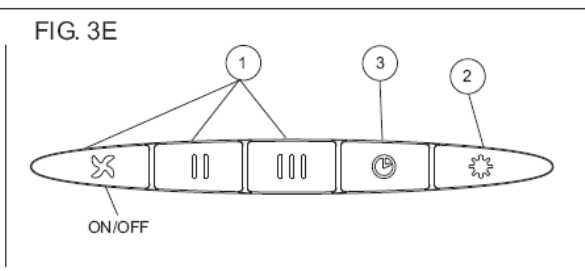
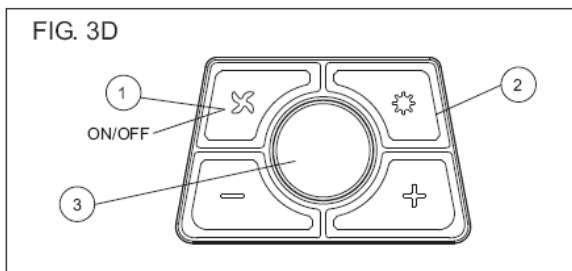
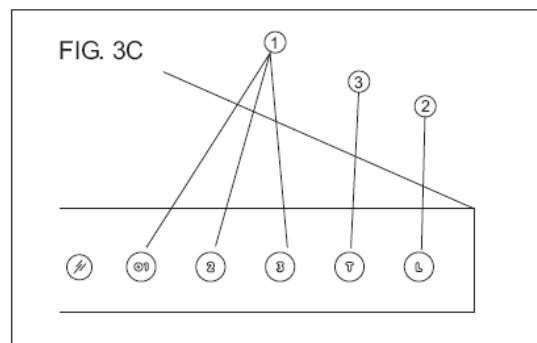
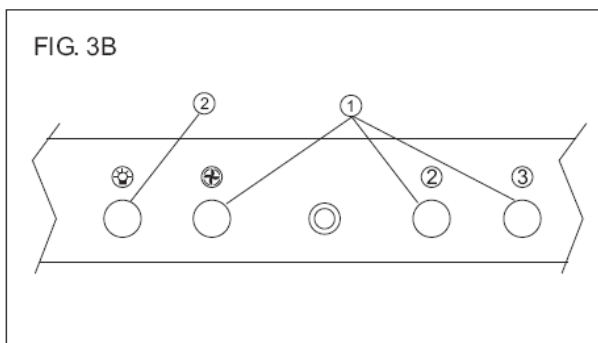
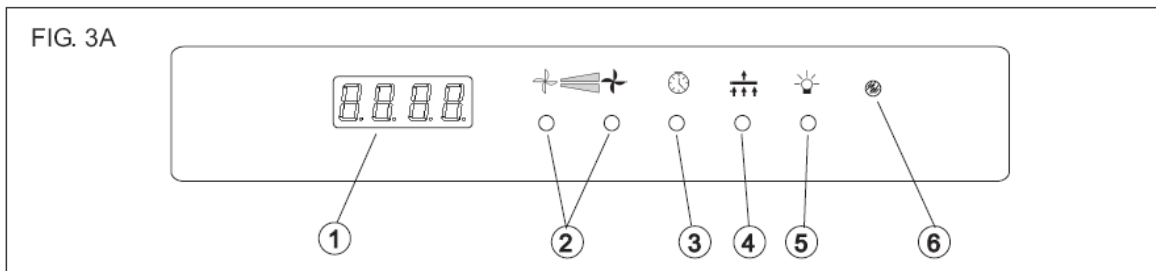
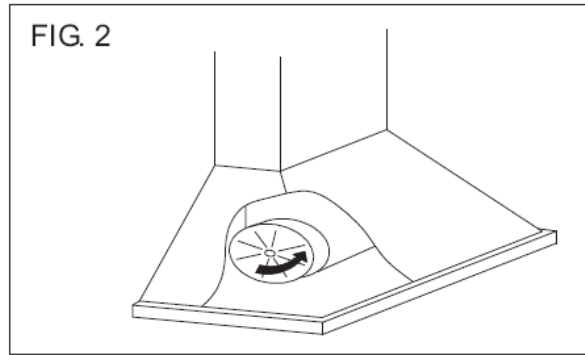
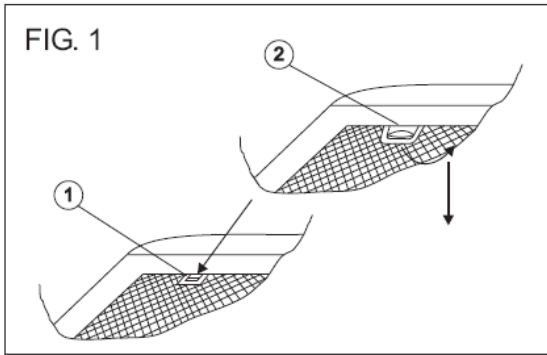
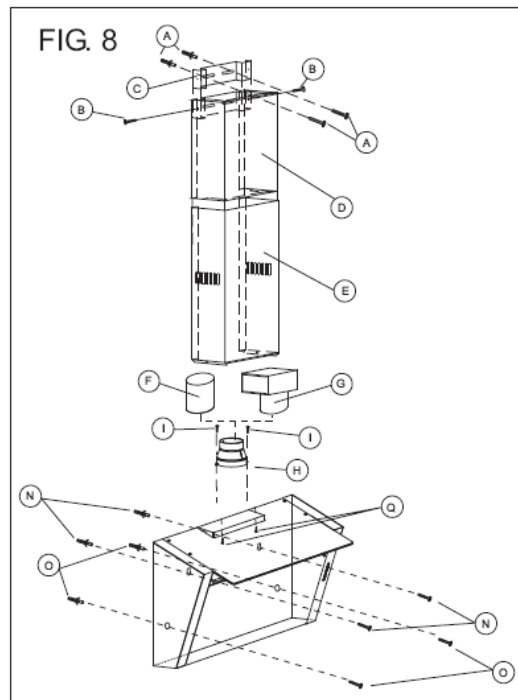
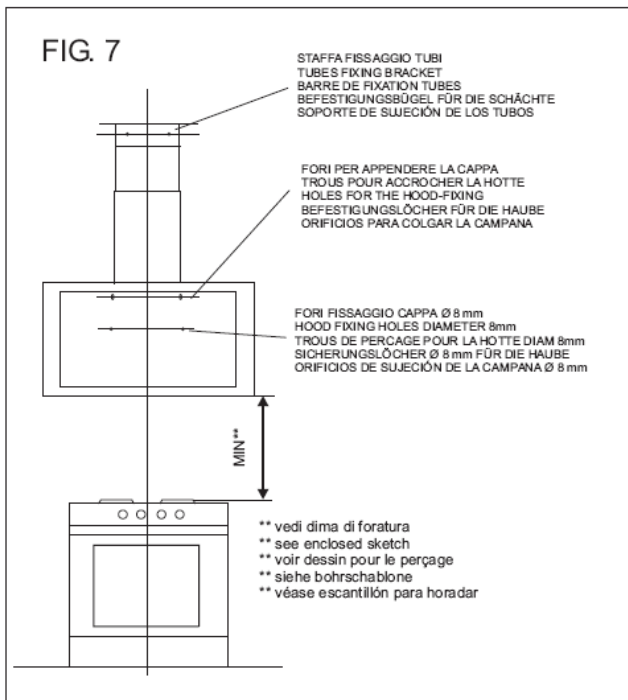
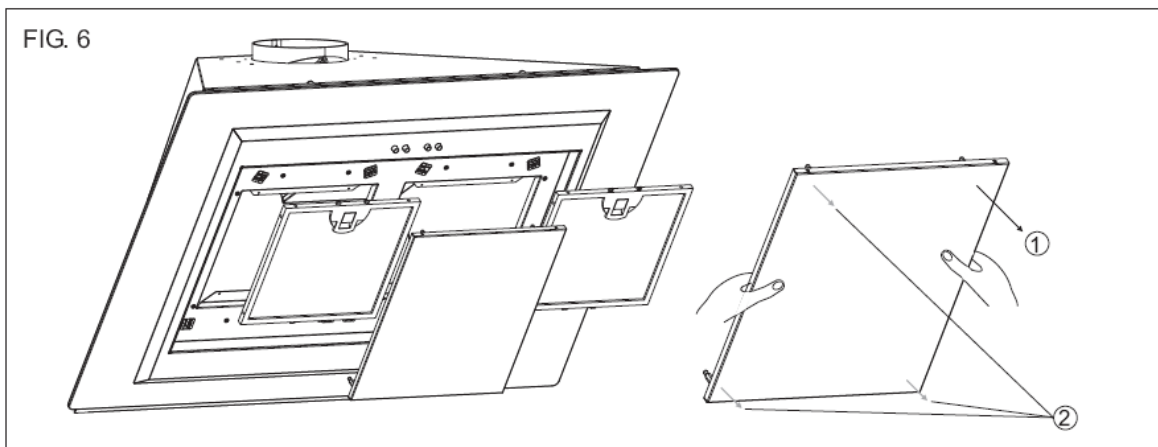
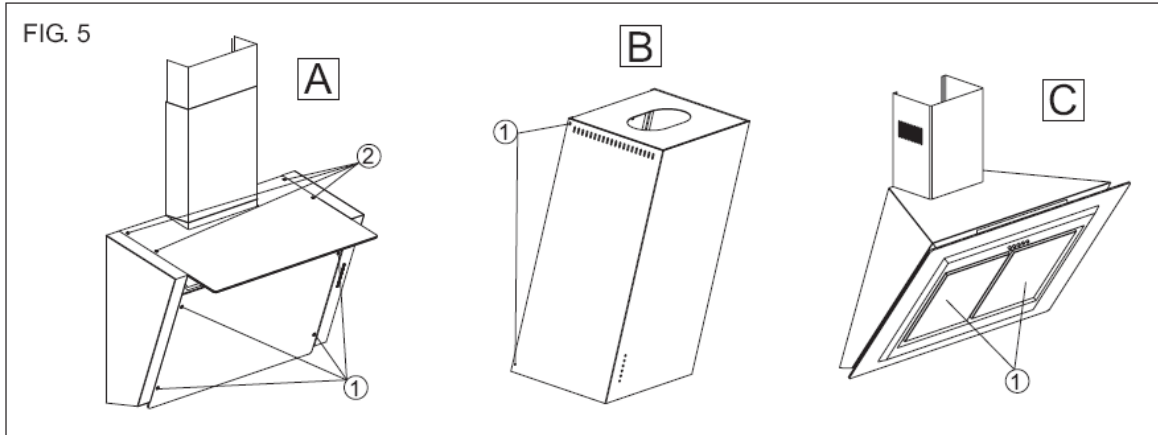




**Instrukcije za montažu, održavanje i upotrebu  
aspiratora**





Ovo uputstvo treba da vam da razne tehničke detalje vašeg aspiratora i omogući vam da se upoznate sa njegovim korišćenjem. Pošto ove instrukcije obuhvataju više vrsta aspiratora iz iste serije, može se desiti da osvrst na komponente ne odgovara aspiratoru kojeg instalirate. Aspirator se može koristiti kao aspirator koji izbacuje ili sakuplja isparenja u filteru. Ako postoji odvod (cev za odvod ili za protok vazduha) preporučujemo korišćenje aspiratora koji izbacuje sva isparenja i mirise napolje. Oprema varira od zemlje do zemlje. Sebi rezevišemo pravo da možemo modifikovati aspiratore bez ikakvog prethodnog upozorenja da poboljšamo aspiratore u skladu sa relevantnim propisima.

### **Predlog upotrebe aspiratora sa odvođenjem isparenja**

Kada se koristi aspirator sa odvođenjem isparenja i zagreva vazduh u prostorijama (npr., šporetom na gas, naftu ili ugalj itd.) istovremeno, treba imati na umu da se troši vazduh iz prostorije koji je potreban za sagorevanje i da se on izbacuje kroz aspirator stvarajući depresiju. Ne postoji opasnost kada je maksimalna depresija u prostoriji 0,04 mbara, u kom slučaju se ne izbacuje izduvni vazduh sa šporeta. Da bi smo obezbedili taj uslov napravi otvore u prostoriji koji se ne mogu zatvoriti ( vrata, prozori itd nisu dovoljni ) I kroz koje vazduh neophodan za sagorevanje može slobodno da protiče.

**Zapazite:** Treba izučiti odvođe u apartmanu ili kući. Ako niste sigurni, tražite savet ili ovlašćenja od lica ili agencije odgovorne za zgradu. Kada se koriste gorionici na gas ili šporeti na gas, itd., kao i kad koristite aspirator kao filter, ova upozorenja nisu neophodna.

**Upamti** Efikasnost usisavanja aspiratora se smanjuje ukoliko je dužina kanala (cevi) veća i ukoliko ima više pregiba. Kad aspirator izbacuje isparenja sledi ova pravila:

Ne povezuj izduvni sistem na dimnjake, odvođe, ventilacione cevi prostorije.

Pre sprovođenja kroz dimnjake, izduvne cevi koji se ne koriste tražite dozvolu lica ili agencije koja je odgovorna za zgradu. Izbačeni vazduh se ne sme ubaciti u toplu cev za vazduh. Za izbacivanje isparenja pogledajte zvanična uputstva.

### **Instalacija**

Aspirator se postavlja tačno iznad površine za kuvanje, na razdaljenosti od 50 cm za električne šporete, odnosno 650 mm za šporete na gas, osim ukoliko je drugačije naznačeno u nacrtu koji se nalazi kod svakog aspiratora. Aspirator je pogodan za instaliranje iznad 4 gorionika (šporet na gas) za kuvanje.

**Upamti** Međutim, razdaljine zavise od bezbednosnih propisa u raznim zemljama.

### **Pre bušenja zidova proveriti da se ne oštete ni cevi ni kablovi.**

Ukoliko ne postoji cev za ventilaciju, mora se koristiti izduvna cev od 160mm. Ukoliko se koristi reduktor (sl.8/H)tada se može napraviti rupa od 130mm. Pre bilo kakvog bušenja proveriti na koji se način vrši ventilacija vazduha. Budi siguran da zid može da izdrži opterećenje ( oko 30 kg). Koristiti vijke i tiplove za ugradnju na betonu ili na cigli.

### **Ekstrakcija ivica**

U odnosu na tradicionalne aspiratore, aspiratori sa ekstrakcijom ivica su još efikasniji, tiši i štedi energiju. Za vađenje ivičnog panoa treba slediti jednostavna uputstva. Panoi su fiksirani sa barem 4 osovine koje „ukopčavaju“ opruge.

Da bi skinuli panoe uvek ih čvrsto držati sa sa obe ruke (Slika 6/1), „otkopčaj“ pano sa prvom osovinom, a zatim ostale (sl.6/2). Za montiranje panoa obrnuti postupak i treba biti siguran da je svaka osovina ukopčana.

**Zapazite.** Neki modeli koriste ekstrakciju ivica sa očvrnutim staklom što zahteva dodatnu pažnju kako se ne bi ogreballi panoi.

**Upozorenje:** : Ako se prostorija zagreva grejalicom na tečno gorivo koja nije sa “ izbalansiranim tipom odvoda” obezbedi dovoljan ulaz vazduha u prostorije tako da dim ne bude povučen niz odvod.

### **Fiksiranje aspiratora na zid**

1. Odredi rastojanja između središta i aspiratora (sl. 7) i markiraj rupe za montiranje prema priloženoj šemi.
2. Da bi montirali aspirator, skinij panoe sa ivicama i filter za sakupljanje masnoće (sl. 5C/1) Za neke modele neophodno je skinuti prednje staklene poklopce ( fiksiranih sa 4 vijka) a zatim i gvozdenu držač rama kako bi mogli pristupiti unutrašnjem delu aspiratora (sl. 5A/1), za druge modele neophodno je skinuti sve poklopce cevi skidanjem vijaka (sl. 5B/1).
3. izvrstite rupe u zidu na tačnim rastojanjima (prikazano kasnije) i fiksiraj aspirator (sl. 8/N).
4. Za pravilno instaliranje, aspirator ima (na zadnjoj strani tela) jednu ili dve rupe od 8mm u koje se ubacuju 1 ili 2 vijka (sl. 8/O).
5. Za aspirator koji isisava isparenja, molimo vas povežite odvodno savitljivo crevo (koje se ne isporučuje) na izlaznu cev prema preseku creva (sl. 8/F). Ako je aspirator predviđen da recirkuliše, za modele kao na slici 4/C crevo mora biti fiksirano na deo za povezivanje, koji je obezbeđen (sl.8/G). Za neke modele koristi se ploča ili metalna ploča (Slika 4) koja se pričvršćuje sa 4 vijka (sl. 4/B) i nalazi se sa unutrašnje strane aspiratora.
6. Opet instaliraj sve delove koji su skinuti u tački 2 i za model slika 5A instaliraj pano staklenog poklopca sa 4 obezbeđena vijka (sl. 5A/2). Budi siguran da su svi delovi pravilno vraćeni i da je nemoguće dotaći pokretne delove.

### **Instaliranje poklopca cevi / kanala za ventilaciju**

( Samo za aspiratore koji izbacuju isparenja ili za aspiratore sa filterom)

1. Fiksiraj držač (sl. 8C) sa dva tipla i dva vijka na potrebnoj visini za poklopac cevi (izduvnog otvora) (sl. 8/A).
2. Pričvrsti vijcima poklopac cevi (sl. 8/D) sa 2 vijka na držač (sl. 8/B).
3. Stavi poklopac cevi preko kraćeg poklopca (sl. 8/E) razdvajanjem bočnih strana cevi.
4. Sa unutrašnje strane, fiksiraj dugi poklopac cevi sa 2 vijka na aspiratoru (sl. 8Q), nakon ubacivanja čivija u cev.

### **Električno povezivanje**

Budi siguran da je napon isti kao na pločici sa podacima u aspiratoru.

**Pažnja:** Ako aspirator nije obezbeđen utikačem, ili se ne može lako povezati sa utičnicom u zidu, tada električno kolo mora imati višepolni prekidač sa rastojanjem od 3mm između kontakata. Ako je aspirator obezbeđen kablom i utikačem, aspirator treba pozicionirati tako da je utikač lako dostupan.

**Pažnja:** Ako postoje 3 žice u napojnom kablju one moraju biti povezane na sledeći način:  
zeleno/žuta =uzemljenje, plava = nula, braon=pod naponom

**Važno: Proizvođač aspiratora neće biti odgovoran za bilo koji kvar ili štetu nastalu zbog nepridržavanja ovom uputstvu.**

**Važno: oštećen kabl za struju treba da zameniti u servisu.**

### **Upotreba aspiratora**

Aspirator treba uključiti pre ili u isto vreme kada počinete kuvanje ili pečenje. Filteri za sakupljanje masnoća i ugljeni filter su efektivniji ukoliko se aspirator ne isključi odmah po završetku kuvanja odnosno pečenja, već tek posle oko 20 – 30 minuta. Pre upotrebe aspiratora treba proveriti da li su skinute sve plastične “opne“, kao na metalnom filteru za sakupljanje masnoća i na cevi od nerđajućeg čelika.

### **Uputstvo za upotrebu**

Aspirator je opremljen različitim kontrolama (Slika 3A-B-C-D-E) u zavisnosti od modela.

1- Indikator brzine

2- prekidač za svetlo

Modeli sa komandama kao na slici 3 a-b-c-d-e- su opremljeni tajmerom koji automatski isključuje aspirator i pokazuje stanje filtera.

### **Aspirator opremljen Touch- screen kontrolama (Slika 3A)**

1 – Displej

2 – Prekidač za uključivanje i isključivanje brzina rada

3 - Tajmer

4 – Zasićenost filtera

5 – Prekidač za svetla

6 – Senzor za daljinsko upravljanje

Kada se aspirator prvi put uključi, on prolazi kroz fazu resetovanja i samoprovere: displej pokazuje (Slika 3A/1) 00.00 za trenutno vreme ( u satima), a motor i svetla se gase. Svaka promena brzine ili pritisak na neki od senzora biće potvrđen akustičnim piskom (bip).

**Podešavanje sata:** Motor se isključuje, pritiskom na senzor **3** duže od 2 sekunde prve dve cifre – trenutno vreme u satima– na displeju će početi da trepere; Promeniti brojeve pritiskom na komande za brzine (Slika 3A/2). Ponovnim pritiskom senzora **3** potvrdiće se postavljanje (setovanje) vremena -

podešavanje. Ponoviti istu proceduru za podešavanje minuta. Ukoliko se senzor **3** drži duže od 3 sekunde, bilo koji broj će se brže menjati.

**Svetlo:** Pritiskom na senzor 5 će se lagano uključiti, a ponovnim pritiskom će se isključiti.

**Kontrola brzine:** Aspirator ima 4 brzine; Pritiskom senzora (Slika 3A/2) motor će raditi brzinom 1, ponovnim pritiskom, radiće brzinom 2. Pritiskom na senzor (Slika 3A/2) motor usporava i posle određenog vremena prestaje sa radom.

Pritiskom na senzor duže od jedne sekunde, motor će automatski početi da radi brzinom 4 ;pritiskom na senzor duže od 1 sekunde motor će se zaustaviti.

**Tajmer:** pritiskom na senzor 3 bez obzira na brzinu tajmer će biti aktiviran za 5 minuta i posle toga će se i motor i svetla ugaziti. Na displeju će treperiti slovo **T** i preostalo vreme. Trajanje se može promeniti pritiskom na senzore za brzinu (Slika **3A/2**) od 99 minuta do 1 minuta. Tajmer se zaustavlja pritiskom na senzor **3**.

**Metod izbacivanja ili filtriranja:** kada je motor ugašen pritiskom na senzor **5** duže od 2 sekunde na displeju se pojavljuje **ALU** za 3 sekunde a to znači da je aspirator namešten na metod za izbacivanje. ponovim pritiskom na senzor **5** duže od 5 sekundi na displej svetli **CAR** što znači da je namešten na metod filtriranja.

**Kontrola filtera (Slika 3/4):** kada se aspirator namesti na izbacivanje ili metod filtriranja posle 20 sati rada na displeju će se pojaviti slovo **A** i aluminijski filter treba da se očisti. Ukoliko je aspirator postavljen na filtriranje posle 120 sati displej će pokazati slovo **C** i ugljeni filter treba zameniti.

Zasićenost filtera se može proveriti pritiskom na senzor 4, na displeju se pojavljuje slovo **A** i broj koji označava zasićenost filtera ( gde10 označava najvišu vrednost čistoće a 1 najnižu). Ponovnim pritiskom senzora pojavljuje se slovo **C** i broj koji označava status zasićenja filtera (gde10 označava najvišu vrednost čistoće a 1 najnižu).

Da bi resetovali status zasićenja pritisnite senzor 2 sekunde za vreme provere zasićenja. Pošto su namešteni sati rada, ukoliko se status zasićenja neće ručno resetovati resetovaće se automatski posle 50 minuta.

**Daljinska kontrola:** Ukoliko aspirator ima daljinski upravljač pažljivo pročitajte instrukcije.

### **Za aspiratore koji imaju kontrole kao na slici 3C**

1. indikator brzine 2. Prekidač za svetlo 3. Tajmer

Svako dugme, dok je uključeno, uključena je LED diodu u različitoj boji

- Zeleno svetlo – prva brzina
- Žuto svetlo – druga brzina
- Crveno svetlo – treća brzina

- T – Tajmer (LED dioda trepće) – Postoje dve (2) vrste kontrole izvršavanja. U prvoj pritisak na ovo dugme dok je aspirator uključen, aktivira tajmer na izabranu brzinu i automatski gasi aspirator posle 5 minuta. U drugoj pritiskom na dugme motor će raditi maksimalnom brzinom 5 minuta, a posle toga, se brzina vraća na zadnju korišćenu brzinu i pritiskom na bilo koje dugme duže od 2 sekunde, aspirator će raditi na toj brzini 5 minuta i isključiti se.

Za stanje aluminijumskog filtera pritisnite dugme tajmera T-tajmer (Slika 3C) dok je aspirator ugašen:

- Zeleno svetlo – vreme rada manje od 6h
- Žuto svetlo – vreme rada između 6 i 12h
- Crveno svetlo – vreme rada više od 12h

Kako bi resetovali Tajmer, dok je aspirator ugašen, pritisnite dugme T 5 sekundi.

### **Za aspiratore koji imaju kontrole kao na slici 3/D**

- +/- indikator brzine      2 – prekidač za svetlo  
1 – Prekidač za uključivanje i isključivanje      3 – Displej

Dugme 1 uključuje i isključuje aspirator, a ako se pritisne i drži duže od 2 sekunde dok je aspirator isključen, uključuje se u brzini u kojoj je poslednji put radio; a ukoliko se pritisne i drži duže od 2 sekunde dok je aspirator uključen, prekidač za odlaganje je aktiviran; posle 5 minuta sam će se isključiti. Dok je aspirator uključen, broj brzine kojom aspirator radi treperi na displeju. Uz pomoć dugmeta +/- (plus/minus), može se promeniti brzina. Pritiskom dugmeta – (minus) dok je aspirator isključen pokazaće se nivo zasićenosti filtera za masnoću. Pritiskom dugmeta + (plus) duže od 2 sekunde dok je aspirator uključen, automatski prebacuje na maksimalnu brzinu na kojoj će aspirator raditi narednih 5 minuta, a zatim će se vratiti na prethodnu brzinu. Kada radi maksimalnom brzinom, to će biti prikazano na displeju. Zasićenost filtera za masnoću biće prikazana LED diodama. Isključenjem aspiratora i pritiskanjem dugmeta T (Slika 3C/3) LED diode će prikazati različite boje sa sledećim značenjima:

**Zeleno svetlo:** Manje od 6 radnih sati

**Žuto svetlo:** Između 6 i 12 radnih sati

**Crveno svetlo:** Više od 12 radnih sati (trebalo bi očistiti filter za masnoću, ili eventualno zameniti).

### **Za aspiratore opremljenim kontrolama kao na slici 3/E**

Svako dugme, dok se koristi je osvetljeno od pozadi plavom LED diodom

1. kontrola za brzinu
2. Prekidač za svetlo
3. Pojačavač

Dugme za pojačanje radi sa funkcijom tajmera, pritiskom ovog dugmeta uključuje se maksimalna brzina motora aspiratora za 5 minuta, posle čega se vraća na prethodnu korišćenu brzinu. Pritiskom bilo kog dugmeta za kontrolu brzine duže od 2 sekunde aktiviraće se tajmer koji će nakon 5 minuta isključiti aspirator. Da bi se proverili zasićenost filtera za masnoću pritisnuti dugme za pojačanje (Slika 3E/3) dok je aspirator isključen:

- ukoliko ON/OFF dugme svetli – 6 radnih sati
- ukoliko II dugme svetli – 6 – 18 radnih sati
- ukoliko III dugme svetli – više od 18 radnih sati (kada se aspirator isključi, LED dioda će svetleti narednih 5 sekundi pokazujući maksimalnu zasićenost filtera za masnoću)

Kada je aspirator isključen, da bi se tajmer resetovao, treba pritisnuti dugme za pojačanje i držati 5 sekundi.

### **Zamena sijalica**

Kada zamenjujete neonske svetiljke tipa cevi to treba da uradi kompetentan električar zato što je potreban poseban alat. Za promenu neonske svetiljki male snage i užarene električne sijalice molimo vas radite izvan aspiratora kako bi skinuli rasipač svetlosti. Ukoliko je to halogena lampa nemojte je dodirivati rukama prilikom njene zamene. Koristite suhu i ne masnu krpu npr kako bi izbegli direktni kontakt sa kožom da ne bi lampa pukla. Nikada ne koristiti sijalice veće snage od one prikazane na pločici u aspiratoru.

### **Sigurnosna pravila**

Zabranjena je priprema jela sa otvorenim plamenom ispod aspiratora (npr. **flambiranje**). Pri prženju nikada ne ostavljati tiganj bez nadzora, jer ulje može da se pregreje i da se zapali. Sve površine čistiti redovno kako bi se izbegla opasnost od vatre. Može se čistiti sa krpom ili četkom ovlaženom **denaturisanim** alkoholom ili sličnom supstancom, sem mesta sa dugmićima (Slika 3). Takođe je važno otkloniti i očistiti ili zameniti često filter u aspiratoru.

Ovaj uređaj nije namenjen za korišćenje od strane male dece ili hendikepiranim licima bez nadzora. Mladja deca treba da se nadziru kako bi bili sigurni da se ne igraju sa aspiratorom.

### **Održavanje**

**Zapazite:** Pre bilo kakvog održavanja, ugascite aspirator i isključite iz struje.

1. Pod normalnim uslovima kuvanja aluminijumski filter treba da se čisti svakih 10-15 dana vrelom vodom, u kojoj je dodat odgovarajući deterdžent. Zbog efikasnosti rada i bezbednosti regularno čišćenje je obavezno. Postoji mogućnost da se aluminijumski filter neznatno smanji.
2. Spoljašnji oklop aspiratora treba da se čisti mokrom krpom.
3. Trajanje efikasnog rada ugljenog filtera zavisi od učestalosti i tipa isparenja kojim je izložen. Predlažemo zamenu filtera svakih 12 meseci, najkasnije.
4. Jednom godišnje (ili češće ako se aparat veoma često koristi) potrebno je pozvati servisera da očisti ventilator i prašinu kako bi sprečili taloženje zapaljivih masnoća.

### **Ugljeni filter**

Kada je ugljeni filter namešten vazduh koji se usisava dodatno je očišćen aktivnim česticama ugljena unutar filtera. Ovaj filter se ne može očistiti i potrebno je da se zameni kada displej naznači zasićenje ili s vremena na vreme, otprilike svakih 6 meseci, zavisno od toga koliko često se aspirator koristi.

### **Zamena aktivnog ugljenog filtera**

(samo za filtere za recirkulaciju)

Za zamenu filtera treba ga rotirati (vrteti u krug) u smeru suprotnom od kretanja kazaljki na satu (sl. 2).

### **Aluminijumski filter i panoi za izvlačenje ivica**

Apsorbuje masne čestice koje sa parom lebde i štiti kuhinju i nameštaj od taloženja masti. Filter treba prati kad displej pokaže zasićenje ili svakih 10 do 15 dana (u normalnim radnim uslovima).

Potopite filter u rastvor za odmaščivanje ili ga stavite u mašinu za pranje posudja. Pazite da ne oštetite filter ili panoe za izvlačenje ivica grebanjem ili razbijanjem pošto su napravljene od nekoliko slojeva tankih legura i čvrstog stakla. Aluminijumski filter može promeniti boju, ali to neće uticati na efikasnost filtera, nego je čak i povećati.

**Zamena ili čišćenje aluminijumskog filtera** Kako bi zamenili aluminijumski filter (Slika 1/1) uhvatitei hvataljku na filteru, povucite je u vašem pravcu i povucite filter na dole. Kako bi ga vratili na mesto uradite suprotno od pomenutog.

### **Sigurnosni zahtevi**

Izduvni vazduh ne sme biti ispušten u bilo kakav dimnjak, ili cev za sprovođenje dima iz drugih izvora. Uz to, izduvni vazduh ne sme biti ispušten u šupljinu u zidu ukoliko nije predviđena za tu svrhu. Zapazite instrukcije za čišćenje ventilatora su u date u delu 4 u okviru Održavanja, pod brojem 4 (četiri). Osim toga važno je redovno čistiti ili zameniti svaki filter aspiratora.

**PAŽNJA: ASPIRATOR JE NAPRAVLJEN ZA UNUTRAŠNJU UPOTREBU. NI POD KOJIM USLOVIMA SE NE SME INSTALIRATI NAPOLJU ILI IZNAD ROŠTILJA.**