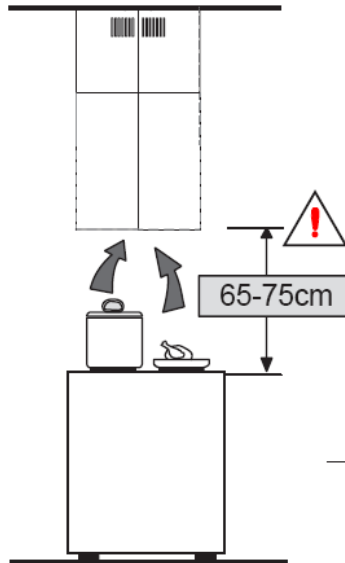
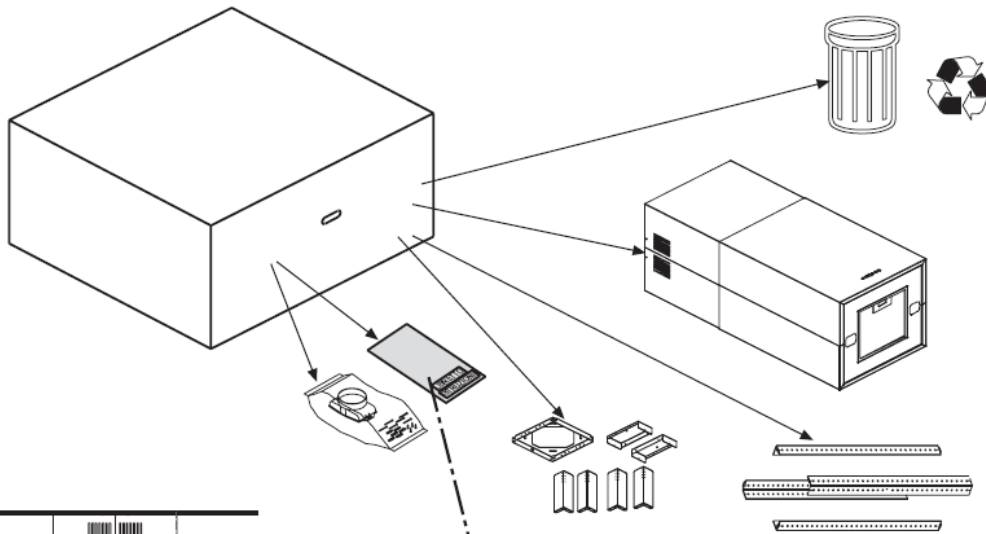




**Instrukcije za montažu, održavanje i upotrebu
aspiratora**

MONTENAPOLEONE



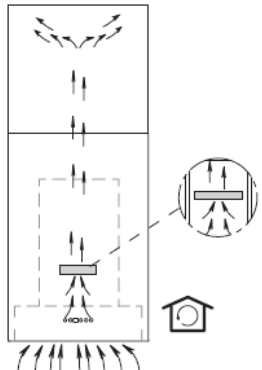
75cm:
 Distanza per piani a gas
 Distance for the gas hobs
 Distance à respecter pour plaque de cuisinière à gaz
 Abstand für Gaskochstellen
 Gazlı ocaklar için mesafe

65cm:
 Distanza per piani elettrici
 Distance for the electric hobs
 Distance à respecter pour plaque de cuisinière électrique
 Abstand für Elektrokochstellen
 Elektrikli ocaklar için mesafe

ISTRUZIONI PER L'INSTALLAZIONE, LA MANUTENZIONE E L'USO DELLA CAPPA
 INSTRUCTION, USE AND INSTALLATION MANUAL
 INSTALLATIONSANLEITUNG, GEBRAUCH UND WARTUNG DER ABZUGSHAUBEN
 INSTRUCTIONS POUR L'INSTALLATION, L'ENTRETIEN ET L'USAGE DE LA HOTTE
 INSTRUCCIONES PARA LA INSTALACIÓN, EL MANTENIMIENTO Y EL USO DE LA CAMPANA
 INSTRUÇÕES PARA A INSTALAÇÃO, A MANUTENÇÃO E USO DA COIFA
 UPUSTVA ZA INSTALACIJU, ODRŽAVANJE I UPOTREBU NAPE
 INSTRUKTIONER VEDRØRENDE INSTALLATION, VEDLIGEHOLDELSE OG BRUG AF EMHÆTTE
 LIESTUULETTIMEN ASENNYS-, KÄYTTÖ- JA HUOLTO-OHJEET
 ΟΔΗΓΙΕΣ ΓΙΑ ΤΗΝ ΕΓΚΑΤΑΣΤΑΣΗ, ΣΥΝΤΗΡΗΣΗ ΚΑΙ ΧΡΗΣΗ ΤΟΥ ΑΠΟΡΡΟΦΗΤΗΡΑ
 INSTRUKSJONER FOR INSTALLASJON, VEDLIEKHOLD OG BRUK AV KJØKKENVIFTERA
 INSTRUCTIES VOOR HET INSTALLEREN, ONDERHOUDEN EN GEBRUIKEN VAN DE KAP
 INSTRUKCJE DOTYCZĄCE INSTALACJI, KONSERWACJI I UŻYTKOWANIA WYCIĄGU
 INSTRUCȚIA DE INSTALARE ȘI CONSERVARE A EXTRACTORULUI
 INSTRUKCJE ZA MONTAZU KONZERVACIJI I UPOTREBU ASPIRATORA
 NÁVOD NA INŠTALÁCIU, ÚDRŽBU A POUŽITIE ODVÁDZAČA DYMU
 NAVODILA ZA INSTALACIJO, VZDRŽEVANJE IN UPORABO NAPE
 INSTALLATIONS-, UNDERHÅLLS- OCH BRUKSANVISNING FÖR FLÅKT
 AZ ELSZÍVŐ BERENDEZÉS HASZNÁLATI, TELEPÍTÉSI ÉS KARBANTARTÁSI ÚTMUTATÁSA
 NÁVOD K INSTALACI, ÚDRŽBĚ A POUŽITÍ ODSAVAČE PAR
 ИНСТРУКЦИЯ ПО ПРОИЗВОДСТВУ МОНТАЖА, КОНСЕРВАЦИИ И ПОЛЬЗОВАНИЯ
 ВЫТЯЖНЫМ УСТРОЙСТВОМ
 油烟机安裝、维护及使用指南
 ИНСТРУКЦІЯ З ІНСТАЛЯЦІЇ, КОНСЕРВАЦІЇ ТА ЕКСПЛУАТАЦІЇ ВИТЯЖКИ ДИМОХІДНА МОДЕЛЬ
 TALIMAT, KULLANIM VE KURULUM KILAVUZU

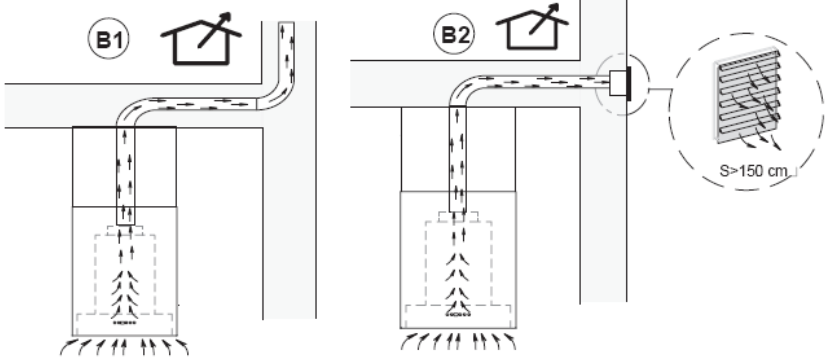
(A)

- | | |
|---------------|----------------------|
| Depurante | re-circulation |
| reinigend | Dépurant |
| Depurante | Depurante |
| Οδισχυαία | Til cirkulation |
| Suodatus | Φίλτρο καθαρισμού |
| Filterring | Filterkap |
| Oczyszczająca | De curățire |
| Filtrirajuća | Čistiaci (filtračný) |
| Čistilna | Rening |
| Tisztító | Čistici |
| Очистная | 内部循环 |
| Очищення | devridaim |



(B)

- | | |
|--------------|-------------------|
| Aspirante | ducted outside |
| absaugend | Aspirant |
| Aspirante | Exhaustora |
| Usisna | Til indugning |
| Imu | Απορρόφηση |
| Suging | Zuigkap |
| Ssąca | De aspirare |
| usisavajúca | Sací (odsávaci) |
| Vsisalna | Insugning |
| Szívó | Odsávaci |
| Отсасывающая | 对外排放 |
| Смоктання | kanalı dış tarafa |





Targhetta matricola e dati tecnici

Typschild

Placa y datos técnicos

Tvornička tablica i tehnički podaci

Sarjanumero- ja arvokilpi.

Plate med serienummer og tekniske data

Tabliczka z numerem seryjnym i danymi technicznymi

Tabla sa serijskim brojem i tehničkim podacima

Tvorniška tablica in tehnični podatki

A gyártási számot valamint a műszaki adatokat tartalmazó tábla.

Щиток с серийным номером и техническими данными

Табличка із серійним номером і технічними даними

rating plate

Plaque signalétique et données techniques

placa de identificação de matrícula e dados técnicos

Skilt med serienummer og tekniske data

Πινακίδιο χαρακτηριστικών και τεχνικά χαρακτηριστικά.

Serieplaatje met serienummer en technische gegevens

Tabela cu numerele de serie și datele tehnice

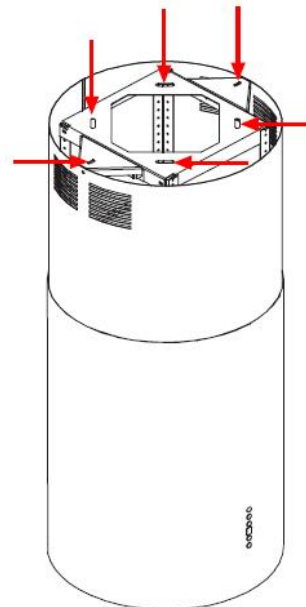
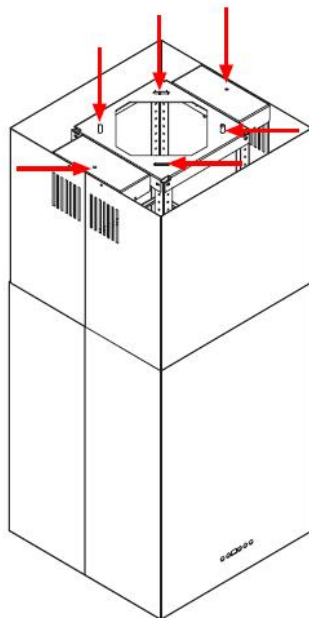
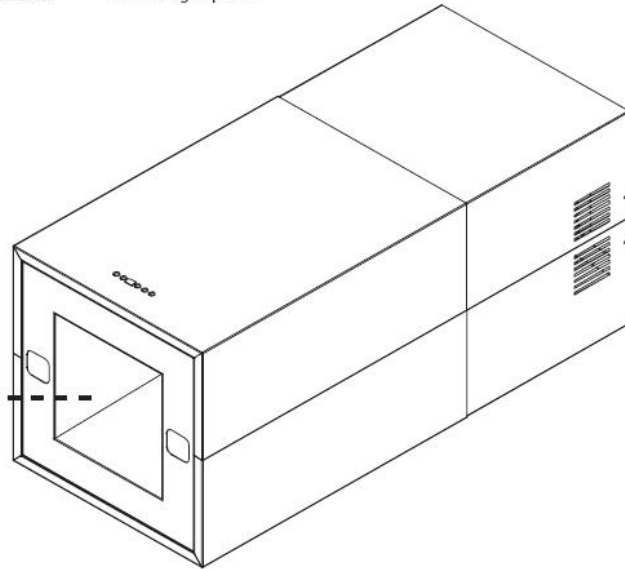
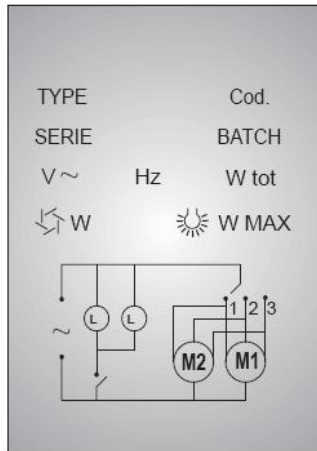
Štítok technického listu a technické údaje

Märkplåt för tillverkningsdata och tekniska data

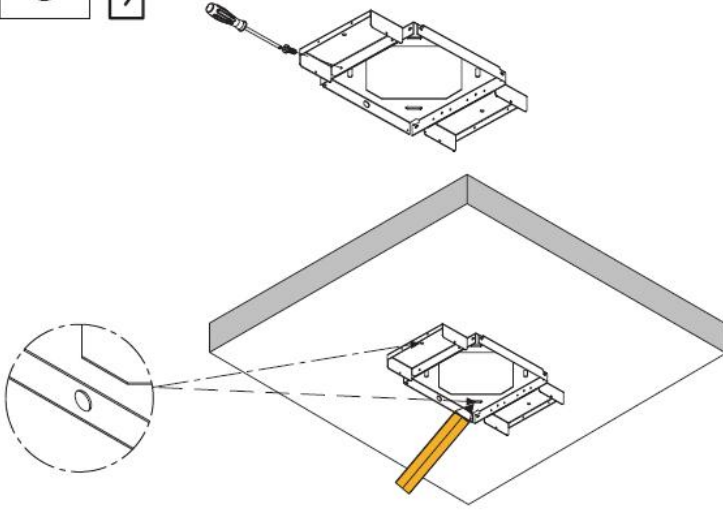
Výrobní štítek a technické údaje

指示铭牌

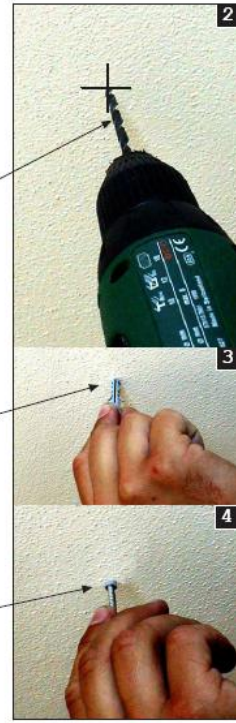
anma değeri plakası



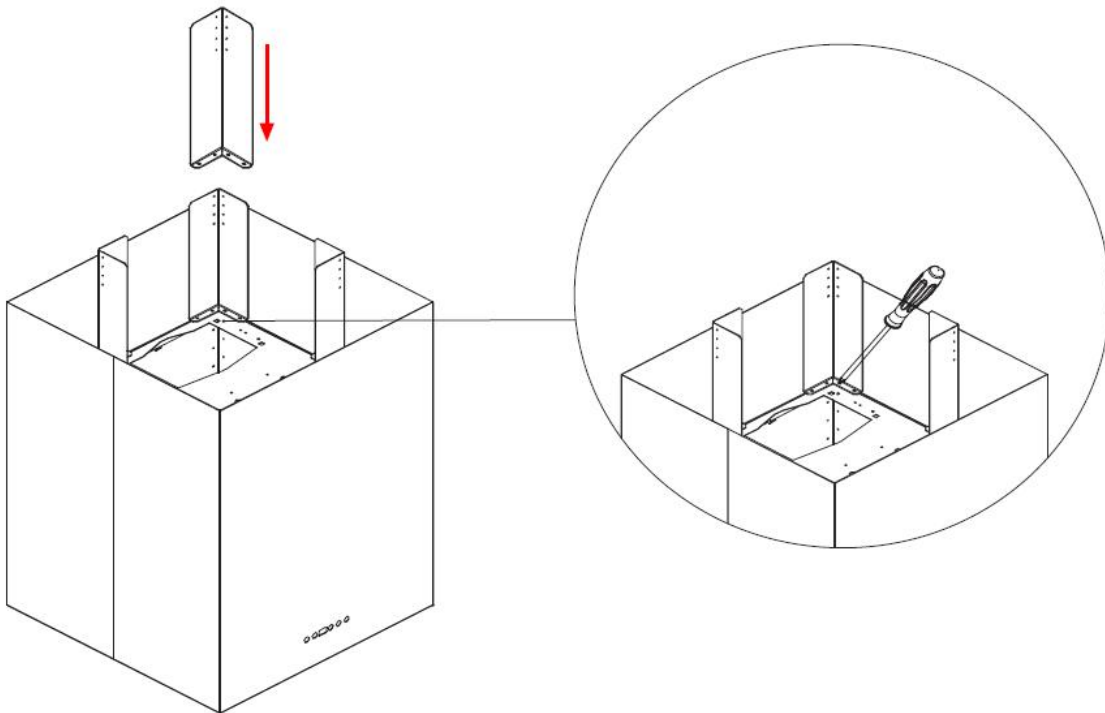
3



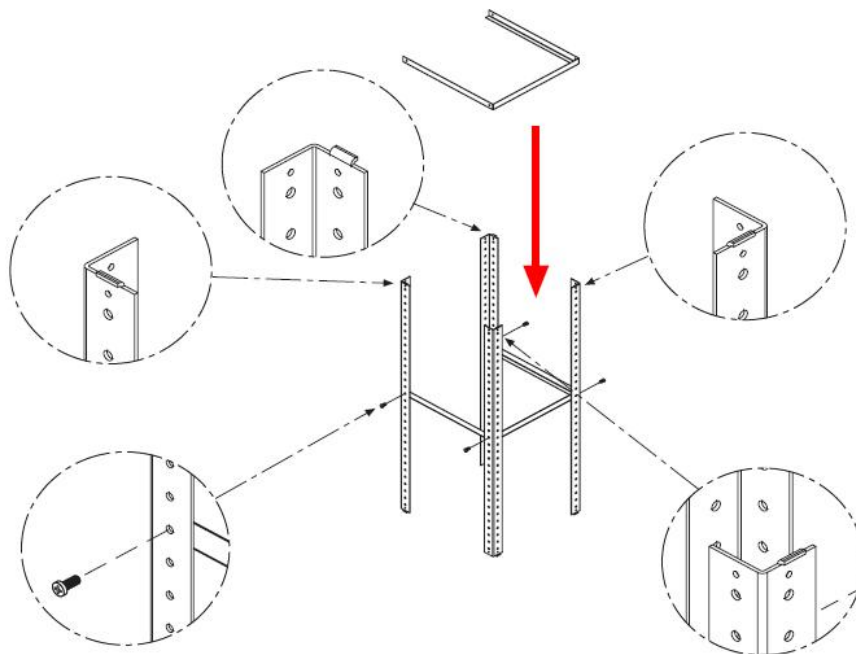
6



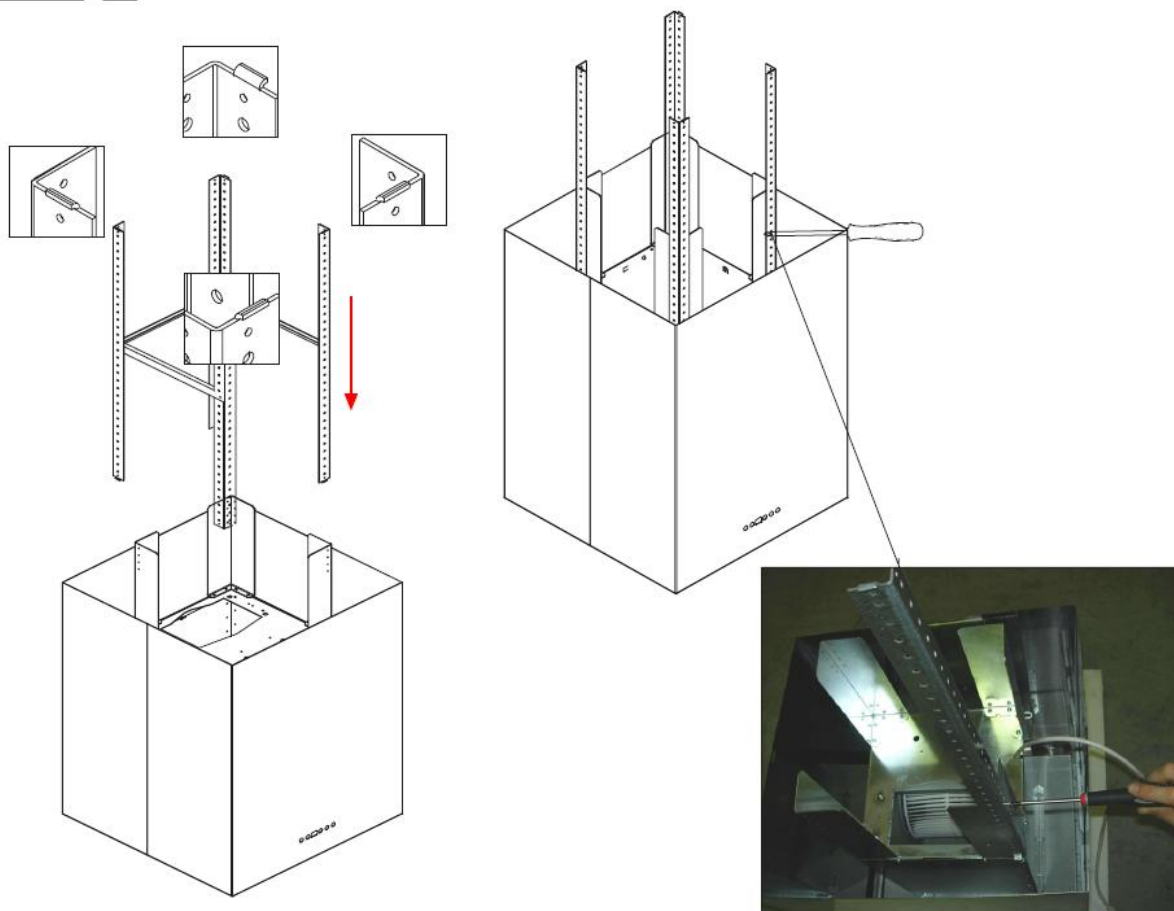
4



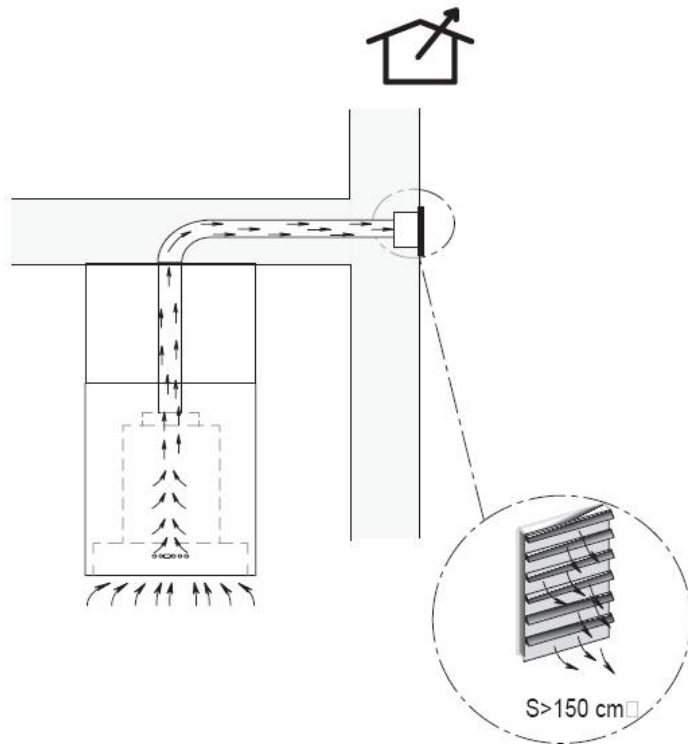
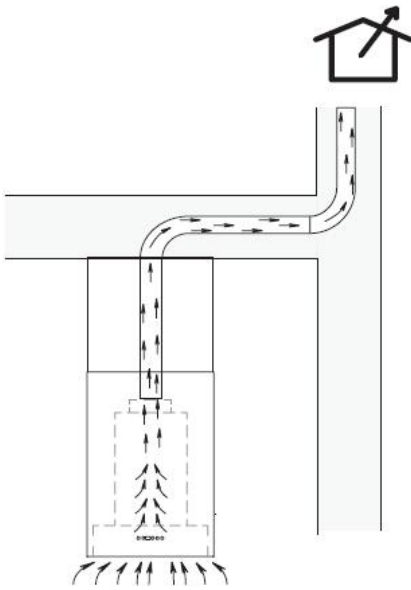
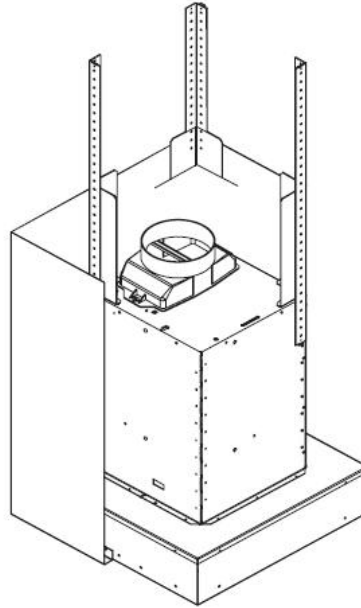
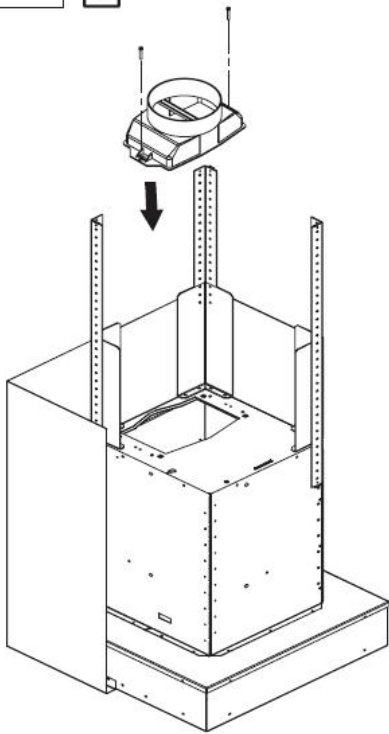
5  



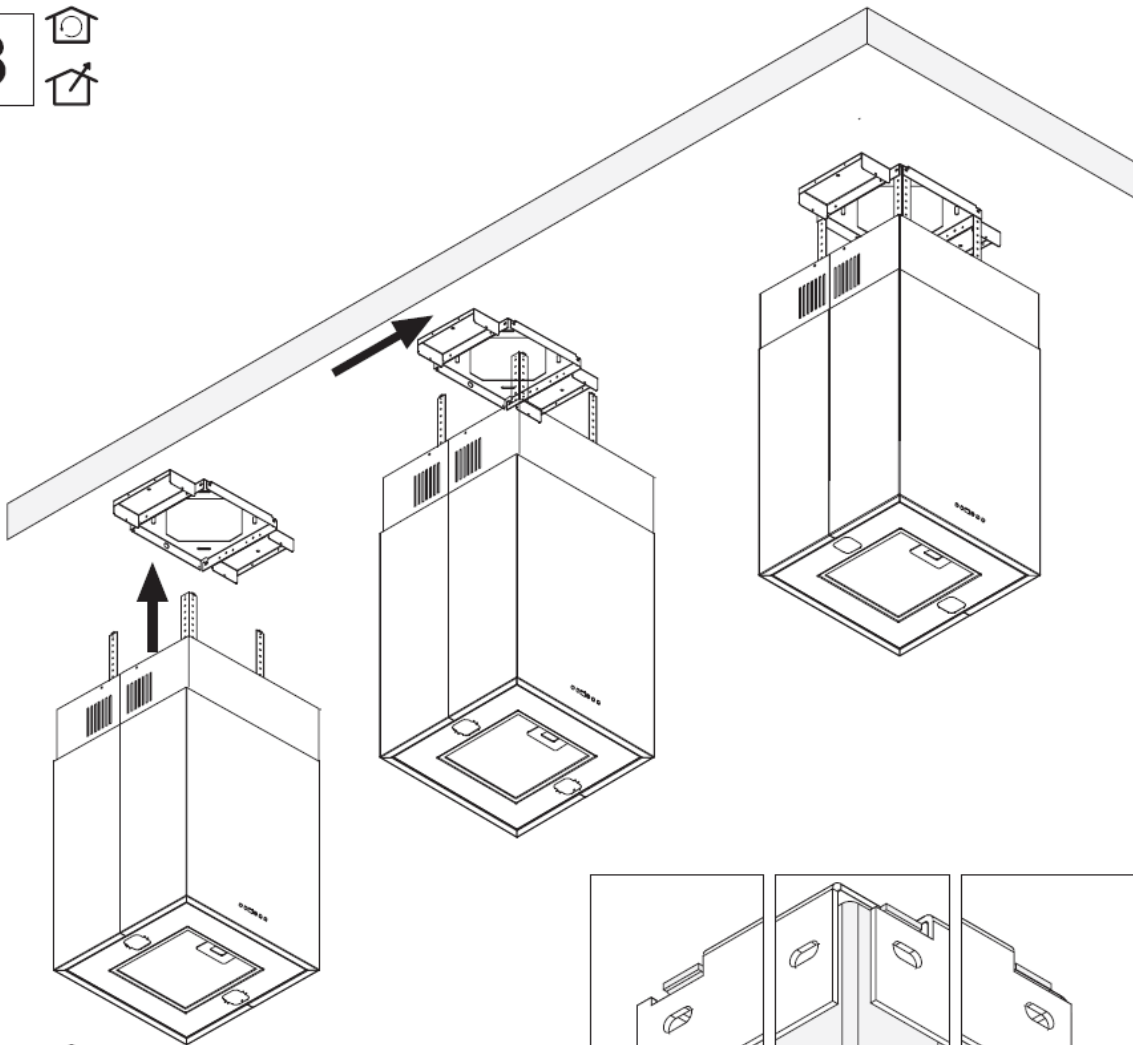
6  



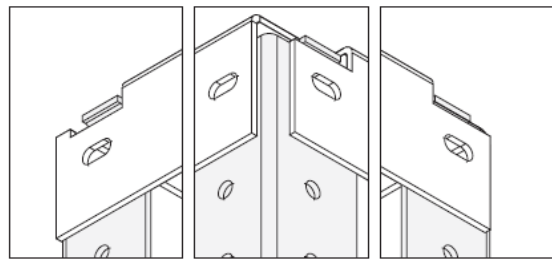
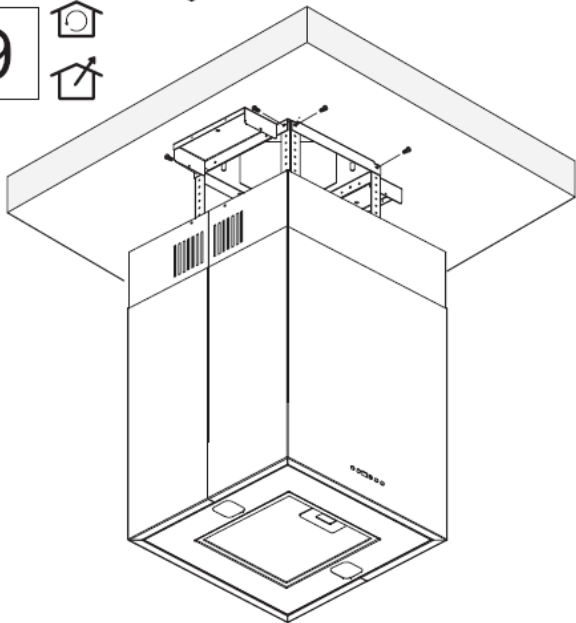
7

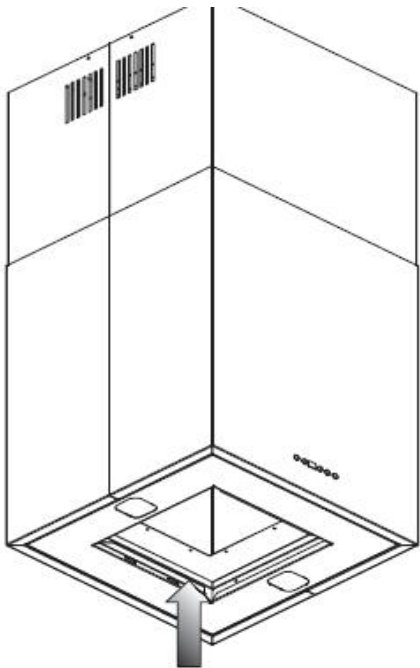
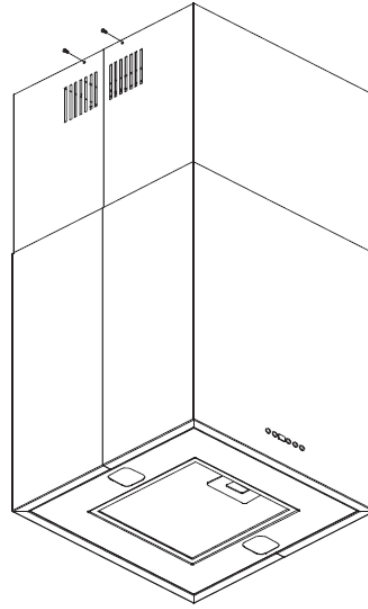
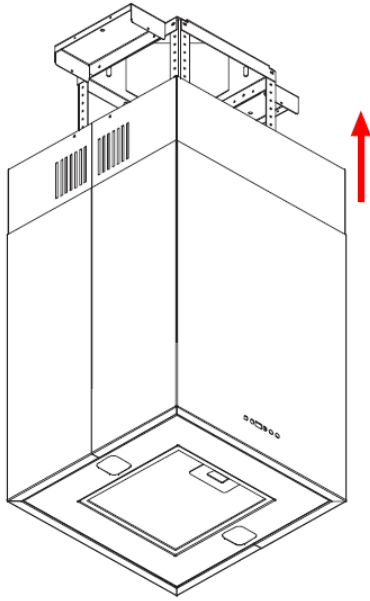


8

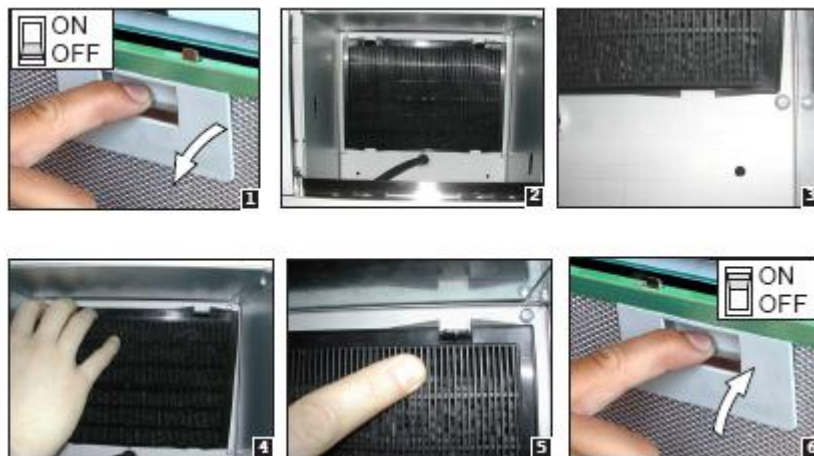


9






**Samo za opciju sa filterom –
postavljanje filtera sa aktivnim
ugljem ili promena filtera
(isporuka filtera je opcija)**

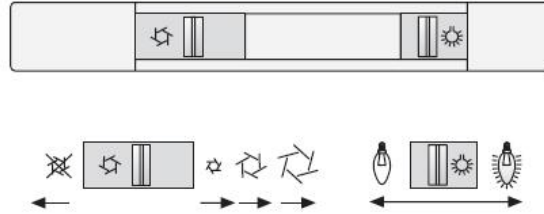
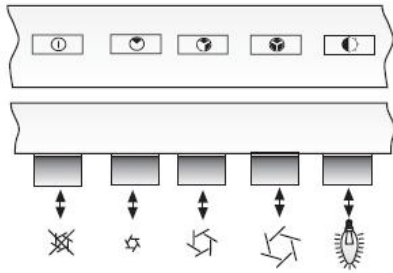
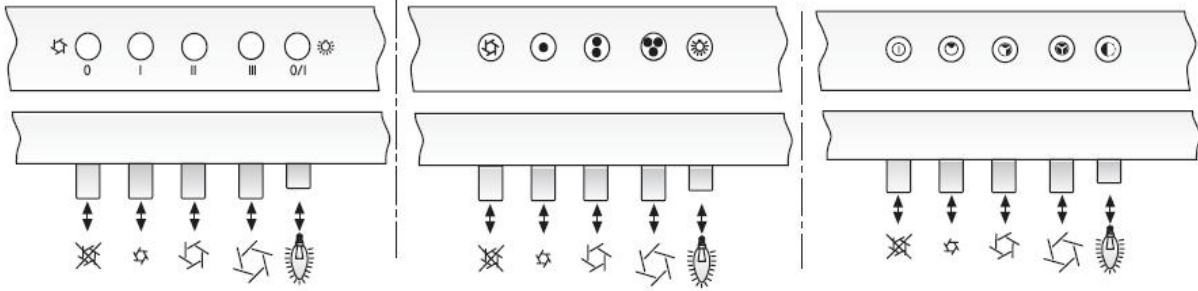


Aspirator je označen prema Evropskoj direktivi 2002/96/EC za Otpad Električne i Elektronske Opreme(WEEE). Obezbeđujući da se aspirator pravilno odlaže, pomoći ćete sprečavanju potencijalnih negativnih posledica na životnu sredinu i zdravlje ljudi, koje bi inače bilo ugroženo nepravilnim odlaganjem i hendlovanjem ovog aspiratora.



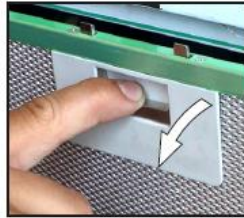
Simbol  na aspiratoru ili u dokumentima koja se daju sa ovim aspiratorom, označava da ovaj aparat ne može biti tretiran kao kućni otpad. Umesto toga treba da se preda na prikladno mesto za reciklažu električnih i elektronskih aparata. Odlaganje treba da se odradi prema lokalnim ekološkim zakonima za odlaganje otpada. Za više informacija u vezi postupka recikliranja ovog proizvoda kontaktirajte lokalnu mesnu zajednicu, đubretare ili prodavnicu gde ste kupili aparat.

PANEL UPRAVLJANJA



Sostizuzione lampada
Lampenwechsel
Sustitución lámpara
Zamjena žarulje
Lampun vaihto
Bytte av lyspæren
Wymiana lampki
Promena lampice
Nadomeščanje žarnice
Lámpacsere
Обмен лампочки
Заміна лампочки

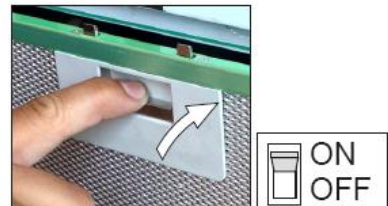
replacing lamp
Substitution lampe
Substituição lâmpada
Udskiftning af pære
Αλλαγή λάμπας
Het lampje vervangen
Schimbul lámpii
Výmena žiarovky (svietidla)
Bytte av lamp
Výměna žárovky
更換燈
lambayı deęiřtirme

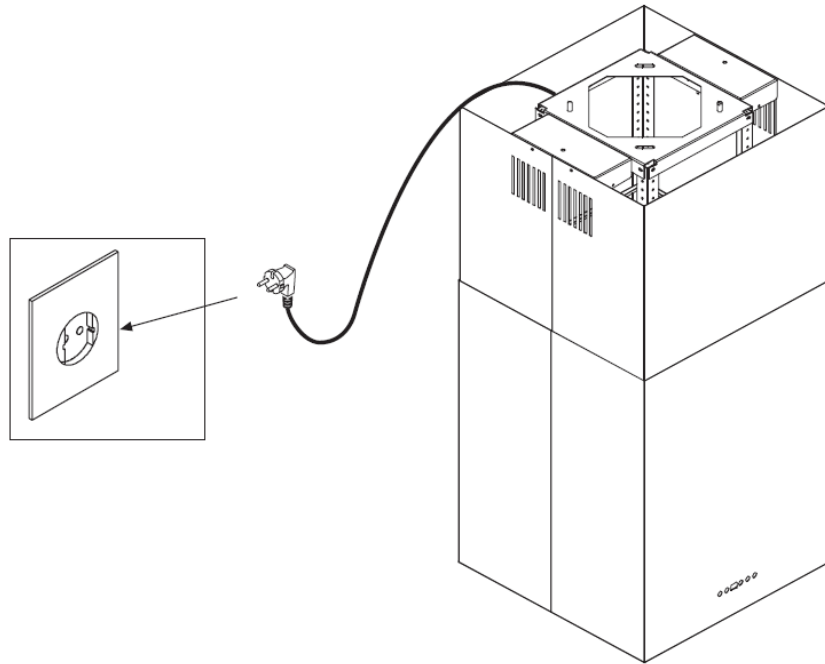


E14 11Wmax	E14 40Wmax

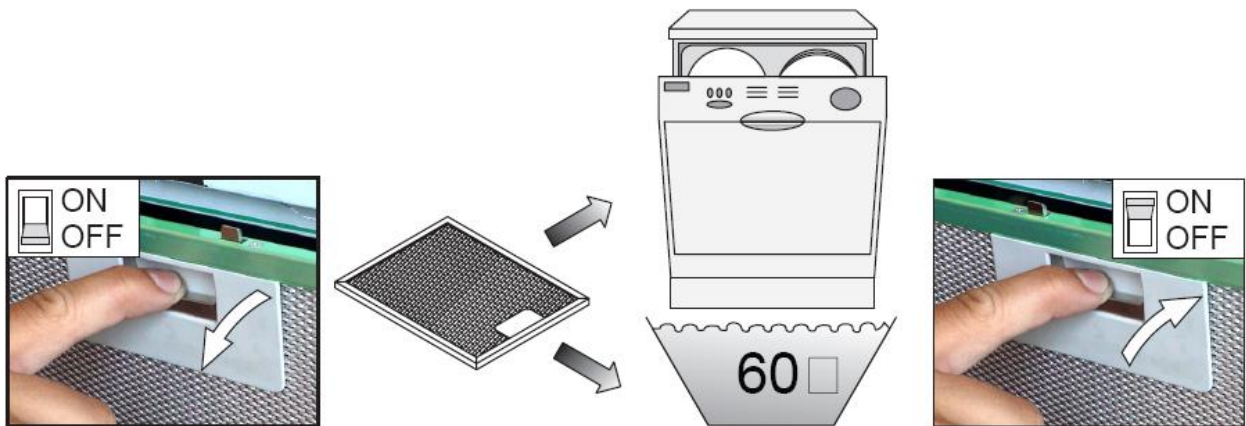
GU5.3 20Wmax	G4 20Wmax	E14 50Wmax	GU10 50Wmax

E14 40Wmax





Aluminijumski filter prati na svaka 3 meseca na temperature do 60 stepeni.



OPŠTE INFORMACIJE

Pre montaže i/ili upotrebe aspiratora treba pažljivo i u celini pročitati date instrukcije.

Pre montaže aspiratora treba proveriti da li napon (V) i frekvencija (Hz) date na tabli sa serijskim brojem i tehničkim podacima unutar uredjaja odgovaraju naponu i frekvenciji dostupnim na mestu montaže uredjaja.

Ukoliko ne postoji odvod u zidu koristi se ugljeni filter koji se ne dobija uz aparat.

MONTAŽA

Aspirator ne sme nikako da bude priključen za odvodne cevi drugih uredjaja koji imaju drugačije napajanje nego na struju (plinski protočni bojleri, kotlovi, peći i tome slično). Uredjaj ne sme biti iznad peći sa gornjom grejnom pločom.

PRIKLJUČENJE NA STRUJU

Aspirator mora da bude postavljen stabilno i čvrsto. Priključiti uredjaj na struju. Informacije o naponu i frekvenciji struje treba proveriti na tabli unutar uredjaja. Pažljivo priključiti kabal u šteker ili priključiti uredjaj u trofazni prekidač sa najmanje 3mm rastojanja na liniji dodira. Napojni kabal aspiratora (tipa H05VV-1 2x0,75mm²), priključen za stezače označene slovima L (linija) i N (neutralan) i pričvršćen kablovskim stezačima, treba priključiti na odgovarajućoj i stalno dostupnoj tački napajanja. Sve to mora uraditi stručna osoba koja je ovlašćena za taj posao i radi u skladu sa normama i zakonskim pravima. Ukoliko priključujemo uredjaj u trofazni utikač sa najmanje 3mm rastojanja na liniji dodira treba priključiti napojni kabal-ako ima utikač-u šteker, što će dozvoliti uključivanje i isključivanje montiranog uredjaja ili u šteker upravljani trofaznim prekidačem sa održanjem 3 mm rastojanja na liniji dodira.

Proizvodjač nije odgovoran u slučaju nepoštovanja propisa bezbednosti na radu i standardnih propisa koje su vezane za eksploataciju i pravilan rad električnih uredjaja.

ODRŽAVANJE

Pre održavanja potrebno je proveriti da li je napojni kabal isključen iz štekera ili da li je prekidač u poziciji OFF. Čišćenje: spoljašnje delove treba čistiti mekom krpicom sa tečnošću koja ne izaziva koroziju, ne sme se koristiti prašak i četkice.

Aluminijumski filter prati na svaka 3 meseca na temperature do 60 stepeni.

MERE OPREZA

Za vreme čišćenja treba se pridržavati uputstava proizvođača, posebno u slučaju naslaga na prljavim površinama da bi se uklonila opasnost od eventualnog požara. Treba obratiti pažnju da gorionici budu stalno pokriveni da ne bi moglo doći do pregrevavanja filtera aspiratora. Nikada ne pržiti jela bez nadzora: ulje koje se nalazi u posudi može se pregrejati i zapaliti. U slučaju korišćenog ulja taj rizik se znatno povećava. Apsolutno se zabranjuje pripremanje jela sa otvorenim plamenom ispod aspiratora (npr. flambe). Nagomilan vazduh se ne sme usmeriti u odvode koje koriste drugi uredjaji a čiji vid napajanja je drugačiji od struje, osim toga treba obezbediti odgovarajući sistem provetranja prostorije u slučaju kad aspirator radi zajedno sa uredjajima koje imaju drugi vid napajanja. Ako aspirator koristimo za usisavanje treba proveriti stanje odvodnih cevi, takodje i u slučaju kada aspirator nije bio dug period upotrebljavan. Treba raditi po lokalnim normama i biti u skladu sa zahtevima vlasti u vezi sa odvođenjem upotrebljenog vazduha, ako aspirator radi u verziji isisivača. Mora se pridržavati svih instrukcija da ne bi došlo do požara.

PROIZVODJAČ NIJE ODGOVORAN AKO SE KUPAC NE PRIDRŽAVA NAVEDENIH INSTRUKCIJA KOJE SE TIČU MONTAŽE, ODRŽAVANJA I UPOTREBE ASPIRATORA.