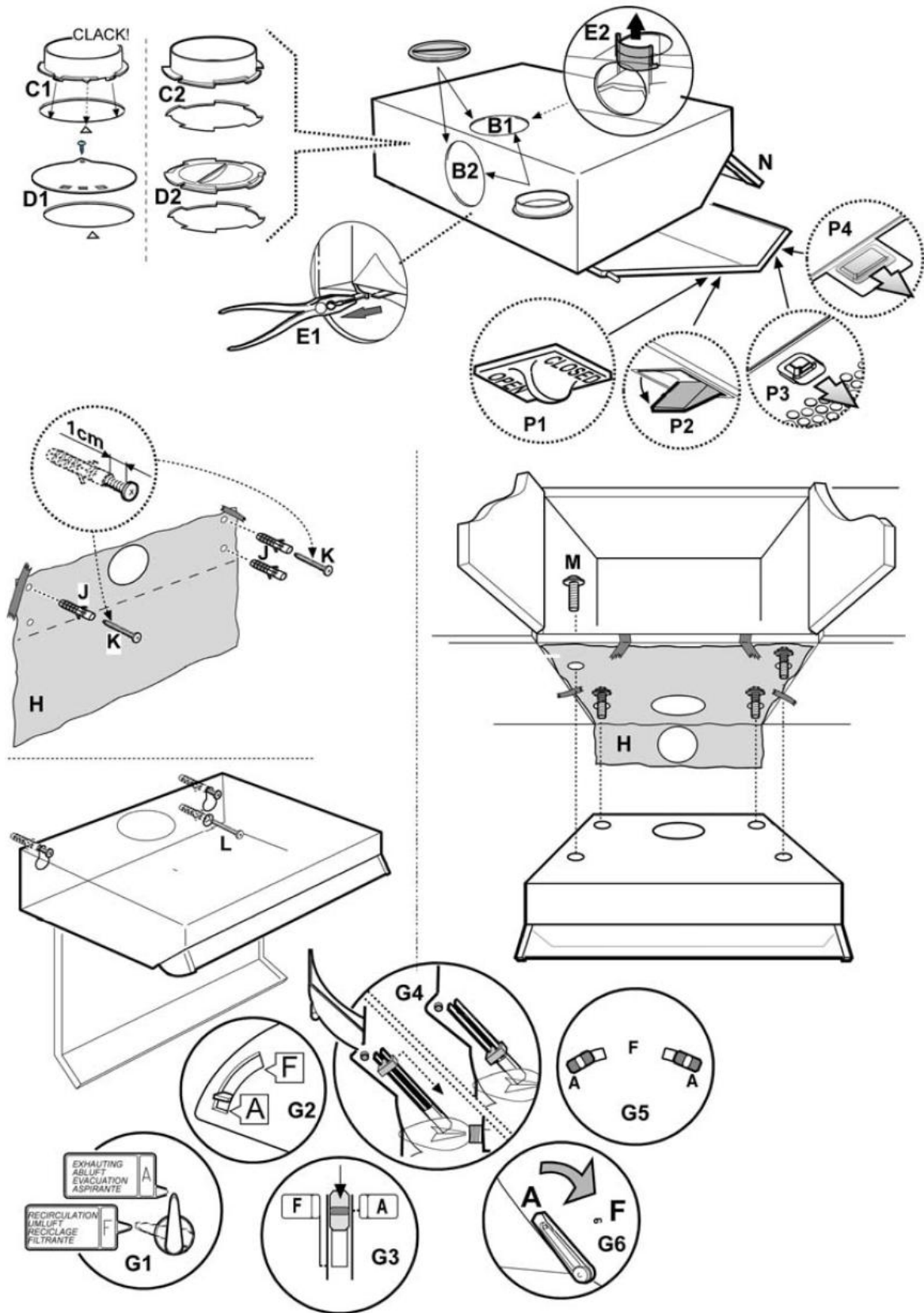
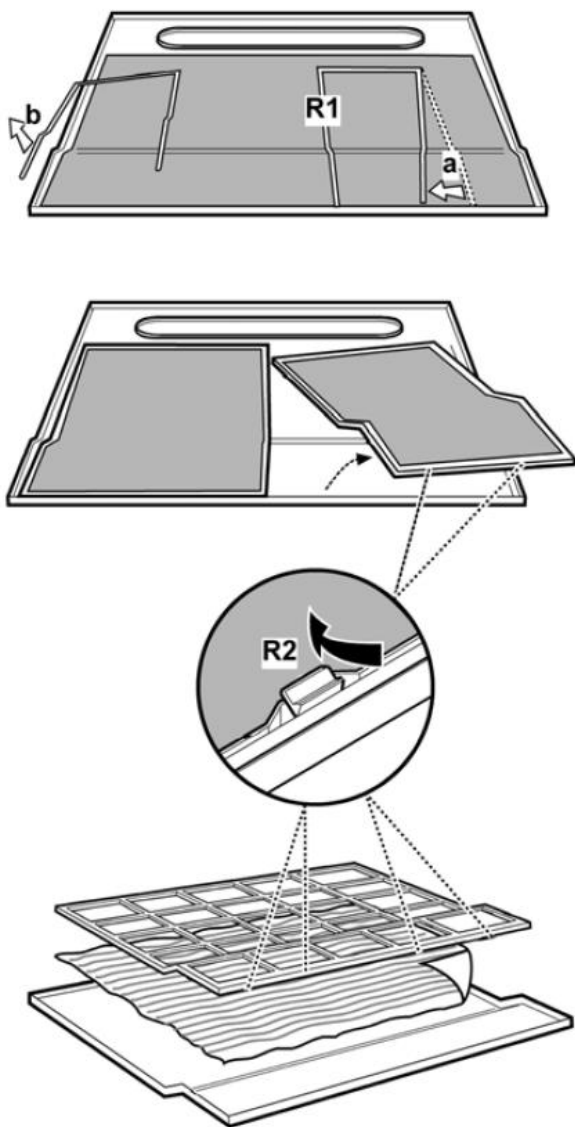


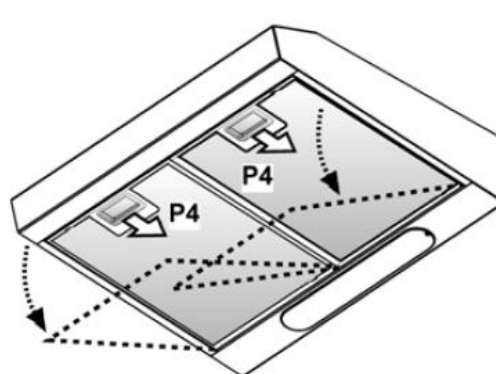


Instrukcije za montažu, održavanje i upotrebu aspiratora





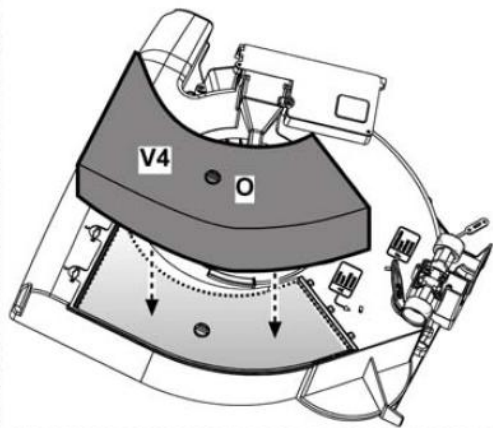
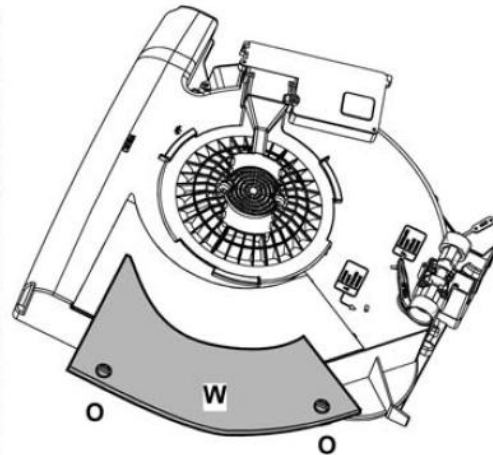
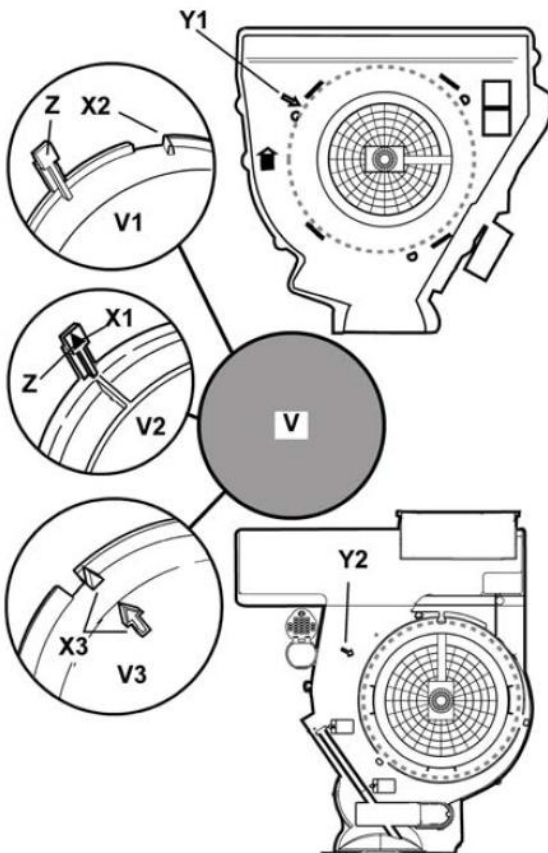
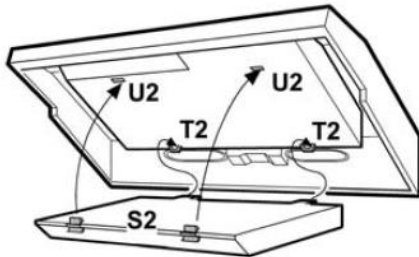
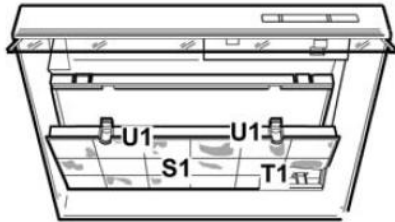
Filter za masnoću



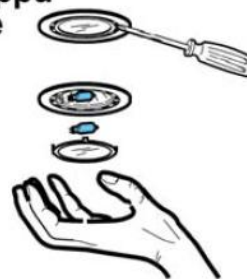
Aluminijumski filter

Aktivkohlefilter
Carbon Filter
Filtre au charbon
Koolstofffilter
Filtro al carbone

Kolfilter
Hiilisuodatin
Karbonfilter
Kulfilter



Halogenlampe
Halogen lamp
Lampe halogène
Halogenlamp
Lampada alogena
Halogenlampa
Halogenlampe
Halogenilamppu
Halogenlampe



Karbon filter

Zamena halogene sijalice

Sabaudija

Pratiti slike na prednjim stranama označene slovima.

Elementi koji su označeni simbolom * su dodaci koje neki modeli aspiratora nemaju.

Proverite da nema drugih artikla u aspiratoru-paket sa šrafovim(*), garancija(*) itd.- kako bi ih sačuvali kod Vas.

Pratite instrukcije u ovom uputstvu.

Svaka odgovornost, za nepogodnosti, oštećenja ili požar prouzrokovana nepoštovanjem instrukcija u ovom uputstvu se odbija.

Pažnja 

Ne povezivati aspirator sa strujom dok instalacija nije potpuno gotova.

Pre održavanja potrebno je proveriti da li je napojni kabal isključen iz štekera ili da li je prekidač u poziciji OFF.

Uredjaj nije namenjen za upotrebu dece ili osoba sa umanjnim psihičkim, čulnim ili mentalnim sposobnostima, ili ukoliko im nedostaje iskustvo ili know-how, osim ukoliko su pod nadzorom ili su naučeni da koriste ovaj uredjaj od strane osobe koja je odgovorna za njihovu sigurnost.

Decu treba nadgledati da bi osigurati to da se oni ne igraju sa uredjajem.

Nikada ne koristiti aspirator bez efikasno postavljene rešetke.

Na aspirator se NE SME ništa stavljati osim ako je to posebno naznačeno kao odobreno.

Prostorija mora biti dovoljno luftirana kada se aspirator koristi sa drugim uredjajima koji rade na gas(plin) ili druga goriva.

Usisavanii vazduh ne sme biti proveden u kanal korišćen za dimnjak, ili cev za sprovodjenje dima koji može sadržati zapaljive proizvode iz drugih izvora.

Apsolutno se zabranjuje pripremanje jela sa otvorenim plamenom ispod aspiratora (npr. flambe).

Upotreba otvorenog plamena je štetna za filtere i može doći do požara i mora se izbegavati bez obzira na sve.

Svako prženje mora biti veoma pažljivo kako bi znali da se ulje ne bi pregrejalo i zapalilo.

Što se tiče tehničkih i sigurnosnih mera za odvodjenje ispravanja veoma je bitno tačno se pridržavati relacija koja su data od strane stručnih lica.

Aspirator mora da se čisti redovno spolja i iznutra (NAJMANJE JEDNOM MESEČNO onako kako je objašnjeno u ovom uputstvu).

Ukoliko ne pratite instrukcije u vezi aspiratora i čišćenja filtera može doći do požara.

Ne koristiti ili ostavljati aspirator bez sijalice pravilno montirane zato sto postoji mogućnost od strujnog udara.


Odbacujemo svaku odgovornost za probleme, oštećenje ili vatru prouzrokovanu na aparatu zbog nepridržavanja instrukcija u ovom uputstvu.

Odbacujemo svu odgovornost za probleme, oštećenje ili požare prouzrokovane na aparatu zbog nepridržavanja instrukcijama u ovom uputstvu.

Odbacujemo svu odgovornost za probleme, oštećenje ili požare prouzrokovane na aparatu zbog nepridržavanja instrukcijama u ovom uputstvu. Aspirator je označen prema Evropskoj direktivi 2002/96/EC za Otpad Electrične i Electronske Opreme(WEEE). Obezbeđujudi da se aspirator pravilno odlaže, pomodi dete sprečavanju potencijalnih negativnih posledica na životnu sredinu i zdravlje ljudi, koje bi inače bilo ugroženo nepravilnim odlaganjem i hendlovanjem ovog aspiratora.

Sabaudija



Simbol  na aspiratoru ili u dokumentima koja se daju sa ovim aspiratorom, označava da ovaj aparat ne može biti tretiran kao kućni otpad. Umesto toga treba da se preda na prikladno mesto za reciklažu električnih i elektronskih aparata. Odlaganje treba da se odradi prema lokalnim ekološkim zakonima za odlaganje otpada. Za više informacija u vezi postupka recikliranja ovog proizvoda kontaktirajte lokalnu mesnu zajednicu, đubretare ili prodavnicu gde ste kupili aparat.

Instalacija

Minimalna udaljenost između šporeta i najniži deo aspiratora mora biti minimum 60 cm za električne šporete, odnosno 75 cm za šporete na gas, tj kombinovane šporete.

Ukoliko instrukcije za instalaciju za šporete na gas naznače veću razdaljinu treba se pridržavati te razdaljine.

Električno povezivanje

Budi siguran da je napon isti kao na pločici sa podacima u aspiratoru. Ako ima utikač i utičnici se može prići poveži aspirator na utičnicu u skladu sa važećim propisima. Ako aspirator nije obezbeđen utikačem (direktno povezivanje na napajanje) ili ukoliko utikač nije pristupačan, koristi bipolni prekidač u skladu sa

standardima koji obezbeđuju potpuno isključenje iz napajanja u skladu sa uslovima koji se odnose na prejaku struju kategorije III, u skladu sa instrukcijama za instaliranje.

Upozorenje

Pre ponovnog uključanja aspiratora i provere efikasnosti funkcije, uvek proverite da je kabl za napajanje pravilno povezan.

Instaliranje

Aspirator može da bude instaliran na zid ili na kuhinjski viseći element; ukoliko je opremljen, iskoristite rupu dimenzija **H** (na slici) da bi se na pravoj razdaljini napravio otvor, u suprotnom naslonite aspirator na zid ili na donji deo visećeg kuhinjskog elementa i označiti rupe olovkom.

Instaliranje na zid - Stavite zavrtnj **J** u izbušene rupe i dva **K** zavrtnja u gornje izbušene rupe, pomeriti rešetku i nakači aspirator na 2 vijka sa unutrašnje strane, ubaci treći vijak **L** i sve ih malo pričvrsti.

Instaliranje na viseći kuhinjski element: Zakačite aspirator sa 4 **M** zavrtnja iz unutrašnjosti aspiratora.

Rad sa aspiratorom

Aspirator ima kontrolni panel sa prekidačima za brzinu i prekidačem za svetlo.

Koristiti najveću brzinu za usisavanje u slučaju koncentrisanje kuhinjske pare. Preporučeno je da aspirator bude uključen 5 minuta pre kuvanja i da nastavi sa radom još 15 minuta posle završenog kuvanja.

Uvek otvoriti **usmerivač pare N***.

Ukoliko proizvod ima električni ili mehanički ventil, tasteri ili/i dugmad i/ili ručice su za upravljanje svetlima i otvaranje i zatvaranje ventila.

Sabaudija

Održavanje

Pažnja! Pre održavanja potrebno je proveriti da li je napojni kabal isključen iz štekera ili da li je prekidač u poziciji OFF.

Čišćenje

Aspirator mora da se čisti redovno (barem ga očistiti kada menjate aluminijumski filter) spolja i iznutra. Spoljašnje delove treba čistiti mekom krpicom sa tečnošću koja ne izaziva koroziju, ne sme se koristiti prašak i četkice. Ne koristiti abrazivne proizvode. **NE KORISTITI ALKOHOL!**

Upozorenje

Ukoliko ne prate data uputstva za čišćenje ili redovno ne menjate filtere može doći do požara.

Zbog toga preporučujemo poštovanje ovih instrukcija

Proizvođač odbija sve odgovornosti za štetu motora ili bilo koje oštećenje zbog vatre koje je povezano sa neprikladnim održavanjem ili nemogućnošću da se ispoštuju sigurnosne propise.

Aluminijumski filter

Zadržava masnoću prilikom kuvanja

Ukoliko je smešten unutar rešetke može biti:

Papirni filter koji mora da se menja jednom mesečno ili ako se boja pojavi na gornjoj strani, ta boja se vidi kroz otvor na rešetki.

Sundjerasti filter treba da se pere u toploj sapunjavoj vodi jednom mesečno i menjati na svakih 5 do 6 pranja

Metalni filter mora biti čišćen jedno mesečno, sa deterdžentom koji nije abrazivan, ručno ili u sudomašini na niskoj temperaturi i kratkom programu.

Kada se pere u sudomašini, aluminijumski filter može promeniti boju, ali to ne utiče na kapacitet filtriranja.

Kako bi promenili aluminijumski filter otvoriti rešetku sa P kukama i onda osloboditi **R1 i R2** zavrtnjima.

Samostalan metalni filter ne uključuje noseću rešetku, kako bi izvadili filtere – povući oprugu za oslobađanje P4 unazad i skliznuti filter na dole.

Ugljeni filter (samo za aspiratore koji koriste ugljeni filter)

Absorbuje neprijatne mirise prouzrokovane kuvanjem. Do zasićenost ugljenog filtera dolazi posle dugotrajne upotrebe, zavisno od tipa kuvanja i redovnog čišćenja aluminijumskih filtera. Bez obzira na sve ugljeni filter je potrebno menjati makar svaka 4 meseca. Ugljeni filter se NE SME prati ili ponovo puniti. Postoje sledeći tipovi ugljenih filtera:

Pravougaoni S1, S2 ili S3:

Montaža (S1 ili S2): ubaciti zadnju stranu T i zakačiti kukama spređa U.

Montaža (S3): izvaditi poklopac **W** rotirajući dugme **O** na 90° i onda zatvoriti poklopac. U slučaju rasklapanja obrnuti postupak.

Sabaudija

Kružni (V1-V2-V3 – razni modeli)

Montaža uz pomoć bajonet utičnice - namestiti filter u sredinu omota za zaštitu motora obezbeđujući da se X1 ili X2 ili X3 na ugljenom filteru poklapaju sa Y1 ili Y2 na prenosniku, onda okrenuti u smeru kazaljke na satu; u slučaju rasklapanja okrenuti suprotno, ukoliko postoji Z pantljika onda je potrebno prvo je pažljivo podići.

Zamena sijalice

Isključiti aspirator iz struje.

Upozorenje! Pre nego što dodirnete lampe proveriti da li su hladne.

Zamena sijalice od 40W – odšrafiti pokvarenu sijalicu i zameniti je električnom ovalnom sijalicom sa maximum 40w E14. Pomeriti pregradu kako bi došli do sijalice.

Zamena halogene sijalice – Prići pregradi za sijalice uz pomoć šrafčigera ili slične alatke, skinuti poklopac i izvući sijalicu.

Zameniti pokvarenu sijalicu. Koristiti halogene sijalice jačine 20W max (G4) i ne dirati sijalice rukama. Zatvoriti pregradu za sijalicu (kliknuće pri zatvaranju).

Ukoliko svetla ne rade poveriti da li su sijalice zavrnutе do kraja pre nego što pozovete tehničku pomoć.