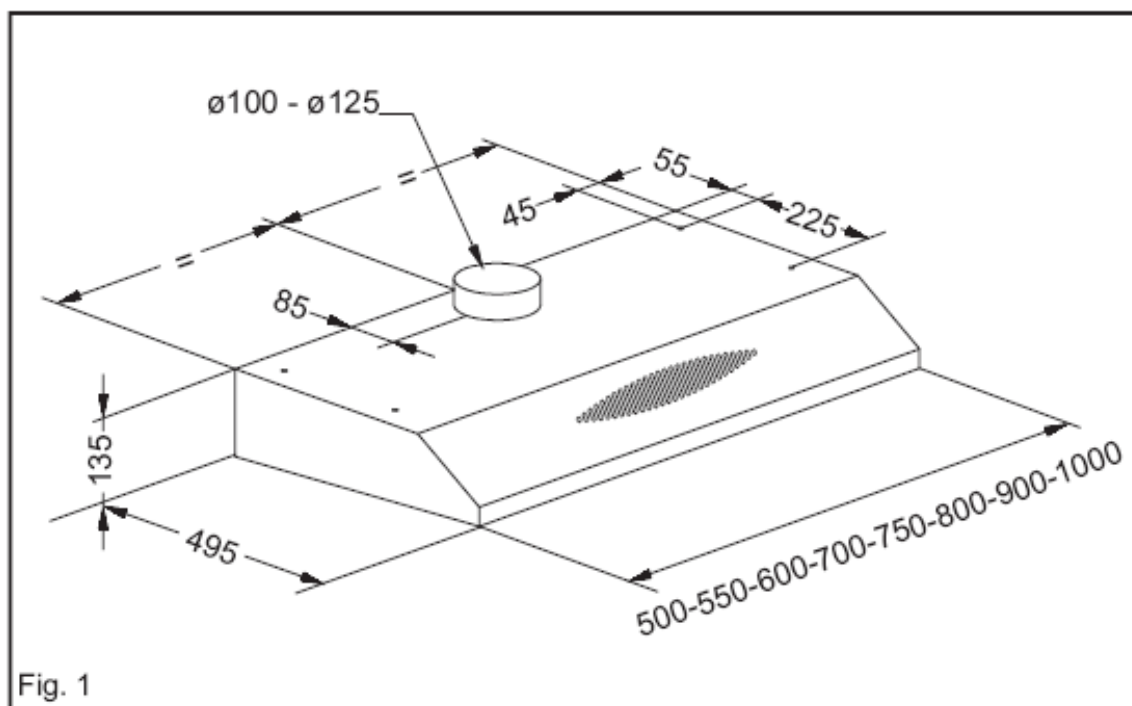
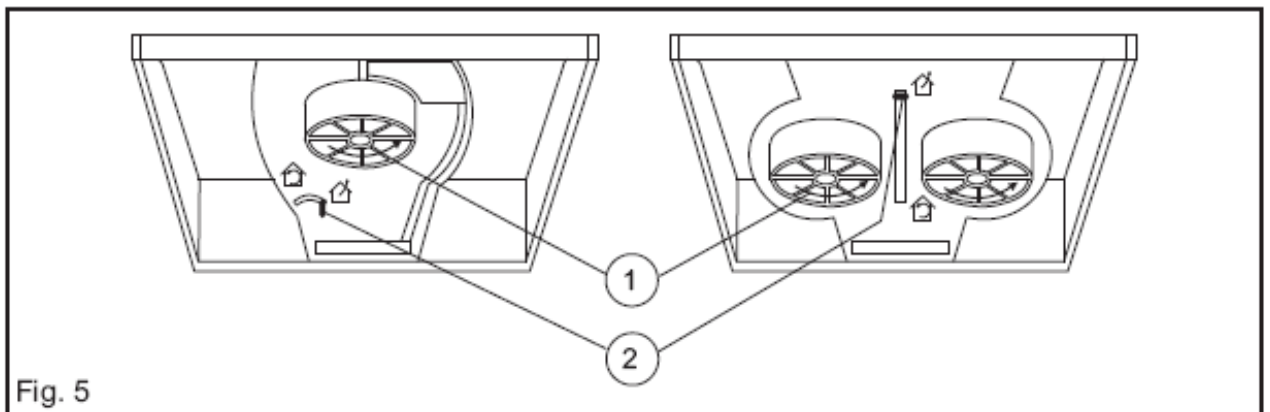
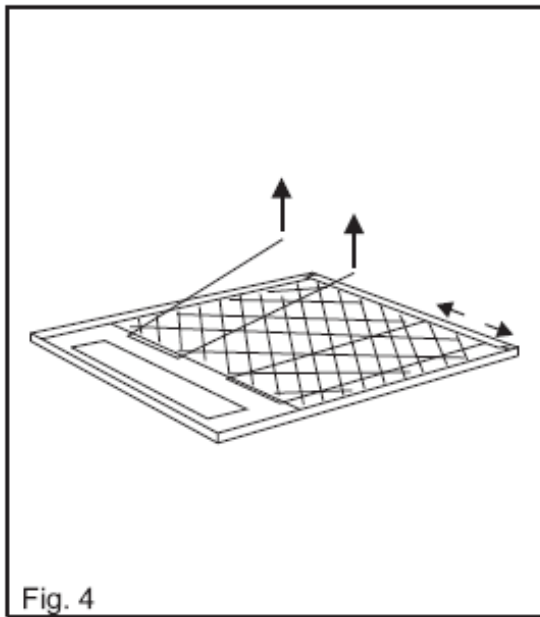
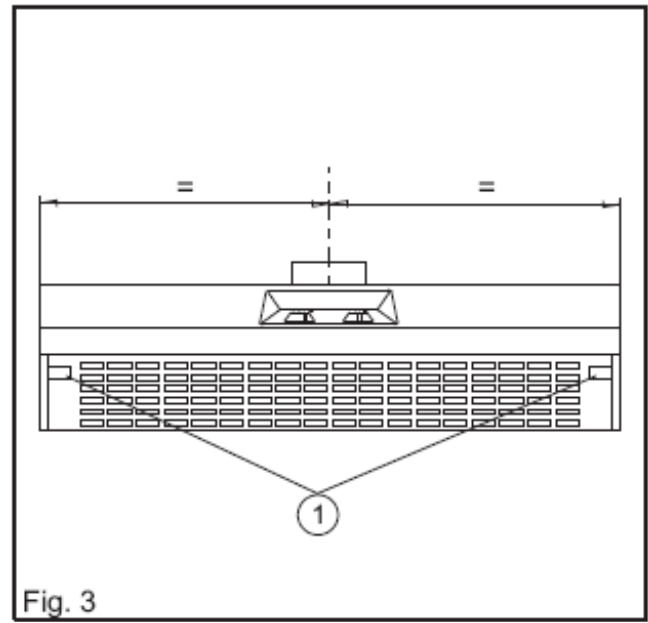
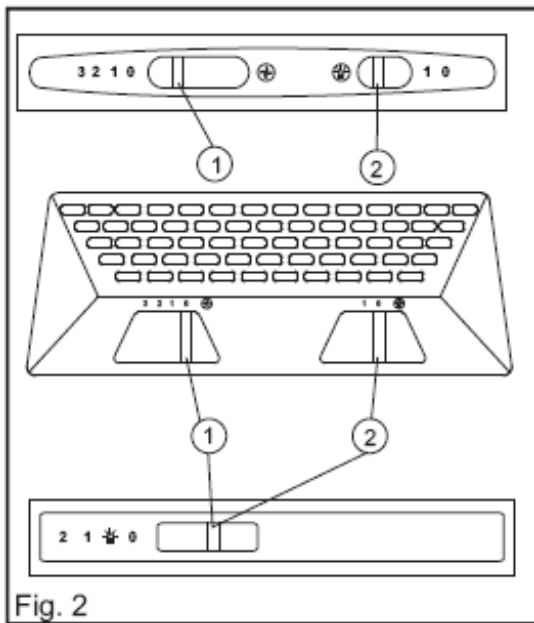


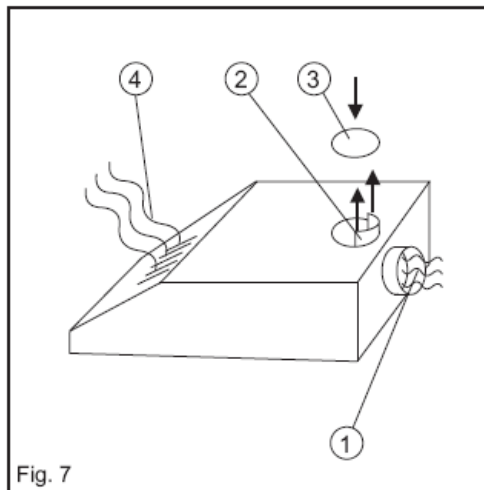
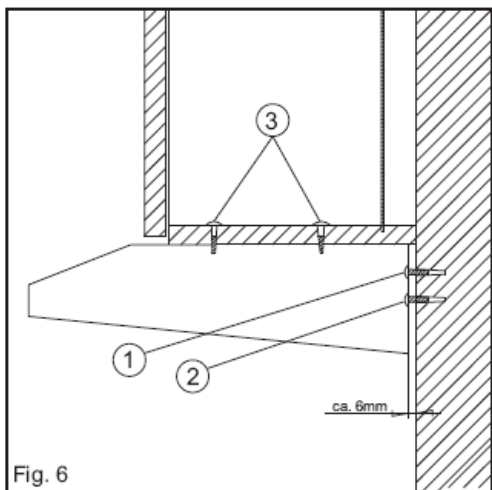


## Instrukcije za montažu, održavanje i upotrebu aspiratora

Sanremo







Ovo uputstvo treba da vam da razne tehničke detalje vašeg aspiratora i omogući vam da se upoznate sa njegovim korišćenjem. Pošto ove instrukcije obuhvataju više vrsta aspiratora iz iste serije, može se desiti da osvrt na komponente ne odgovara aspiratoru kojeg instalirate. Aspirator se može koristiti kao aspirator koji izbacuje ili sakuplja isparenja u filteru. Ako postoji odvod (cev za odvod ili za protok vazduha) preporučujemo korišćenje aspiratora koji izbacuje sva isparenja i mirise napolje. Oprema varira od zemlje do zemlje. Sebi rezevišemo pravo da možemo modifikovati aspiratore bez ikakvog prethodnog upozorenja da poboljšamo aspiratore u skladu sa relevantnim propisima.

### Generalni opis

Aspirator se može koristiti ispod kuhinjskih elemenata. Aspirator se može koristiti kao aspirator koji izbacuje ili sakuplja isparenja u filteru. Ako postoji odvod (cev za odvod ili za protok vazduha) preporučujemo korišćenje aspiratora koji izbacuje sva isparenja i mirise napolje.

### Metod usisavanja

Aspirator mora da bude povezan za ivicu cevi kako bi izbacio sav usisani vazduh napolje. Preko horizontalnih površina, ukoliko ih ima, cev mora biti nageta oko 10% gore, od gore na dole. Obratite pažnju da ručica (Slika 5/2) je na poziciji za korišćenje metoda usisavanja.

**Zapazite** Smanjujući cevi za odvod kao i povećavajući dužinu i broj nastavaka cevi smanji će se njegova performansa i može postati bučan. Koristeći izduvnu verziju, sledi ova pravila: Ne povezuj izduvni system na dimnjake, odvode, ventilacione cevi prostorije. Pre sprovođenja kroz dimnjake, izduvne cevi koji se ne koriste tražite dozvolu lica ili agencije koja je odgovorna za zgradu. Izbačeni vazduh se ne sme ubaciti u toplu cev za vazduh. Za izbacivanje isparenja pogledajte zvanična uputstva.

### Predlog upotrebe aspiratora sa metodom usisavanja

Kada se koristi aspirator sa odvođenjem isparenja i zagreva vazduh u prostorijama (npr., šporetom na gas, naftu ili ugalj itd.) istovremeno, treba imati na umu da se troši vazduh iz prostorije koji je potreban za sagorevanje i da se on izbacuje kroz aspirator stvarajući depresiju. Ne postoji opasnost kada je maksimalna depresija u prostoriji 0,04 mbara, u kom slučaju se ne izbacuje izduvni vazduh sa šporeta. Da bi smo obezbedili taj uslov napravi otvore u prostoriji koji se ne mogu zatvoriti ( vrata, prozori itd nisu dovoljni ) I kroz koje vazduh neophodan za sagorevanje može slobodno da protiče.

**Zapazite:** Treba izučiti odvode u apartmanu ili kući. Ako niste sigurni, tražite savet ili ovlašćenja od lica ili agencije odgovorne za zgradu.

## **Metod filtriranja**

On se koristi kada ne postoji poseban otvor napravljen da bi usisana para izlazila napolje. Vazduh se čisti tako što postoji carbon filter u aspiratoru koji pročišćava usisani vazduh. Obratite pažnju, uz aspirator ne dolazi karbon filter, a aspirator ne sme raditi ukoliko karbon filter nije stavljen – ovo ne treba ukoliko se koristi metod usisavanja.

## **Upotreba aspiratora**

Aspirator treba uključiti pre ili u isto vreme kada počinete kuvanje ili pečenje. Filteri za sakupljanje masnoća i ugljeni filter su efektivniji ukoliko se aspirator ne isključi odmah po završetku kuvanja odnosno pečenja, već tek posle oko 20 – 30 minuta. Pre upotrebe aspiratora treba proveriti da li su skinute sve plastične “opne“, kao na metalnom filteru za sakupljanje masnoća i na cevi od nerđajućeg čelika.

### **Na koji način aspirator radi**

Aspirator ima dugmiće koji se koriste za regulaciju brzine (Slika 2/1).

### **Svetlo**

Svetlo u aspiratoru ima svoje dugme na koje može da se upali i ugasi, nezavisno od dugmića za regulaciju brzine (Slika 2/2).

### **Nameštanje aspiratora za rad u metodu filtriranja**

Ukoliko treba da se koristi u metodu filtriranja (Slika 7/4) otvor gde bi bila cev za izbacivanje isparenja napolje mora biti zatvoren sa poklopcem koji se dobija uz aparat (Slika 7/3). Kako bi prebacili rad aspiratora na metod filtriranja pritisnuti ručicu koja se nalazi ispod svetla sa leve strane (Samo za aspiratore sa jednim motorom) ili pritisnuti ručicu unazad (Slika 5/2) (Samo za aspiratore sa dva motora). Posle postavljanja aspiratora i kada je u u potrebi ne sme da postoji ništa na otvoru u gornjem prednjem delu aspiratora.

## **Instalacija**

Aspirator treba biti montiran direktno iznad površine za kuvanje. Minimalno rastojanje između područja za kuvanje i donjeg dela aspiratora je 550 mm za električne gorionike i 650 mm za gorionike na gas.

Zapazite: Međutim, rastojanja predmet bezbednosnih pravila koje važi u raznim zemljama.

### **Instaliranje aspiratora na zid:**

1. Koristite priloženi šablon - date rupe na pozadini aspiratora kako bi odredili razdaljinu – označi položaj rupa. Pre bušenja obezbedi da ne oštetiš ožičenje i cevi.
2. Izbuši dve rupe, stavi tiplove u rupe i ušrafi vijke tako da njihove glave vire 6 mm izvan tipla (slika 6.1)
3. Stavi aspirator na zid kako bi proverio da li čvrsto stoji. Zatim označi položaj dve rupe (slika 6/2), skini ga sa zida, izbuši rupe i ubaci tiplove
4. Postavi aspirator još jednom na zid, pričvrsti vijke (Slika 6/1) i pričvrsti vijke sa unutrašnje strane aspiratora (Slika 6/2)

### **Pričvrsti aspirator ispod kuhinjskih elemenata (budi siguran da kuhinjski element može da izdrži težinu aspiratora)**

1. okreni kuhinjski element gornja strana na dole
2. Koristeći šablon markiraj 4 rupe na zidu i otvor za izbacivanje isparenja
3. Koristeći 4.5 mm burgiju izbuši 4 rupe na dnu kuhinjskog elementa
4. **Samo za aspiratore sa cevi za izbacivanje okrenutom na gore**  
Iseci otvor za cev od 130 mm prečnika i pričvrsti obod cevi za aspirator
5. Okreni pravilno kuhinjski element (Slika 6/3)
- 6.

## **Električna veza**

Obezbedi da je napon napajanja isti naponu na pločici za podatke u aspiratoru. \_\_\_\_

**Pažnja:** Ako aspirator nije obezbeđen utikačem, ili se ne može lako povezati sa utičnicom u zidu, tada električno kolo mora imati jednopolarni prekidač sa rastojanjem najmanje 3mm između kontakta. Ako je aspirator obezbeđen kablom i utikačem, aspirator treba pozicionirati tako da je utikač lako dostupan.

## **Sigurnosna pravila**

Zabranjena je priprema jela sa otvorenim plamenom ispod aspiratora (npr.

**flambiranje**). Pri prženju nikada ne ostavljati tiganj bez nadzora, jer ulje može da se pregreje i da se zapali. Sve površine čistiti redovno kako bi se izbegla opasnost od vatre. Takođe je važno otkloniti i očistiti ili zameniti često filter u aspiratoru.

## **Održavanje**

**Zapazite** Za vreme održavanja usključiti aspirator iz utikača. Para i mirisi su usisani kroz filter za masnoću a zatim (ukoliko se aspirator koristi u metodu filtriranja) kroz ugljeni filter. Efikasnost aspiratora zavisi od stanja filtera.

### **Filter za masnoću**

On apsorbuje masne čestice i štiti kuhinju i nameštaj od naslaga masti. Postoje 3 vrste filtera:

1. **Akrilni filter** – pere se u zavisnosti od učestalosti korišćenja. U svakom slučaju pere se svakih 30 dana korišćenja aspiratora. Može se prati ručno u mlakoj vodi sa sapunicom. Ne cediti, stiskati, pritiskati nego staviti na krpu da se osuši.
2. **Specijalni papir** – (ima obojeni znak na gornjoj površini filtera). Ne pere se: mora se promeniti kada znak postane vidljiv odozdo kroz rupe na rešetkama.
3. **Aluminijumski filter** – treba se prati svakih 10 do 15 dana (u normalnim uslovima korišćenja). Ukoliko promeni boju neće uticati na njegov rad nego se može poboljšati. Potopiti filter u tečnost za skidanje masnoće ili ga staviti u mašinu za pranje sudova. Voditi računa da se filter ne ošteti jer je sačinjen od nekoliko slojeva tankih legura (udaranjem, lomnjenjem, pritiskanjem).

## **Aktivni karbon filter za skupljanje mirisa**

Pažnja: filter treba koristiti samo u metodu filtriranja. Usisani vazduh prolazi kroz karbon filter i pročišćava se. Ovaj filter se ne prerađuje nego se menja u zavisnosti od količine korišćenja (oko 2 puta godišnje). Očistiti spoljašnost aspiratora sundjerom natopljenim u tečni prirodni deterdžent. **Ne koristiti abrazivne proizvode i ne koristiti alkohol!**

### **Zamena filtera za masnoću**

1. Aspirator treba isključiti iz utikača
2. Da bi se otvorila rešetka pritisnuti reze koje se nalaze (Slika 3/1) sa leve i desne strane jednu ka drugoj i povući rešetku na dole.
3. Na zadnjoj strani aspiratora se nalaze žljebovi (brazde), rešetku treba povući ka sebi i ona je tada slobodna.
4. Dva kraja dvokrake poluge treba pritisnuti nadole i filter podići gore (slika 4). Filter se može izvaditi.

Nakon čišćenja okvira filtera za masnoću, treba postaviti novi filter za masnoću ili iseći platneni filter na veličinu kako bi se uklopila u okvir aspiratora.

### **Zamena aktivnog karbonskog filtera**

(samo za aspiratore u metodu filtriranja)

Da bi se zamenio okrenuti filter suprotno od kazaljke na satu (Slika 5/1).

**Zapamti** Sijalice moraju biti kruškastog oblika. Nikada ne koristiti sijalice veće jačine od one koja je označena na pločici u aspiratoru.

## **Instaliranje u dimnjak:**

1. Fiksiraj držač (Slika 11/1) na telo aspiratora (Slika 11/2) pomoću vijaka za fiksiranje (Slika 11/6)
2. Za aspiratore 60 cm širine izbuši zid na visini predviđenoj za nosač (Slika 12/1), Umesto toga za aspiratore širine 90 cm izbuši rupe na određeno mesto (Slika 12/2). Ovaj sistem se može koristiti i za verziju od 60 cm ali je neophodno da se skine jedinica za izbacivanje isparenja (Vidi Održavanje u knjižici instrukcija o aspiratoru (Slika 8). Osigurajte da su kablovi neoštećeni. Ubaci vijke i tiplove i fiksiraj na zid (Slika 11/7) .
3. Okači aspirator na zid i pošto si osigurao da su vijci (Slika 11/7) do kraja zavrtnuti (Slika 11/8), fiksiraj sve vijke (Slika 7/7)
4. Podesi nagib aspiratora pomoću datih vijaka za podešavanje (Slika 13/1)
5. Za ispravnu instalaciju zadnja strana tela aspiratora ima dve rupe od 8 mm gde treba ubaciti vijke za fiksiranje na zid (Slika 11/9)
6. Fiksiraj nosač (Slika 11/3) na utvrđenoj visini (Slika 12) pomoću dva vijka (Slika 11/10)
7. Uzmi dve komponente dimnjaka iz kutije, skini njihovu zaštitu i ubaci jedan u drugi.
8. Postavi dimnjak sa većim prečnikom na aspirator; izvuci unutrašnji dimnjak za oko 10 cm i fiksiraj drugi pomoću vijaka (Slika 11/11)
9. Izvuci unutrašnji dimnjak do nosača i fiksiraj ga vijcima (Slika 11/12)
10. Da bi pojednostavili operacije instalacije skini modul za izbacivanje vazduha – videti Održavanje u knjižici instrukcija u aspiratoru (Slika 8) i nastavi kao što je prethodno napisano