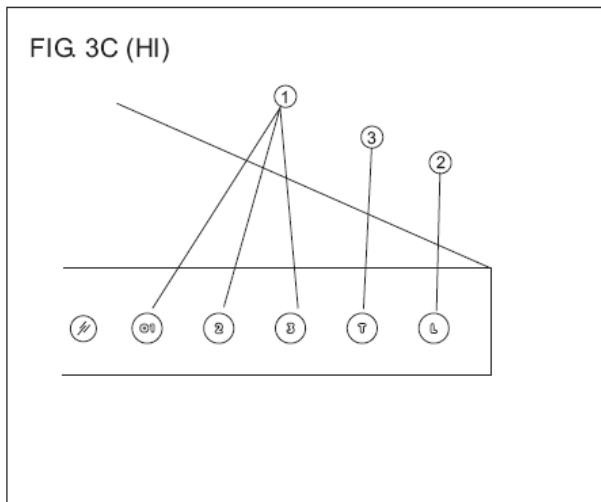
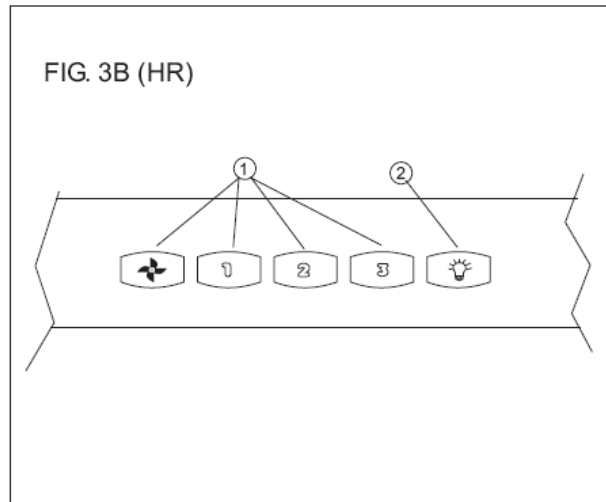
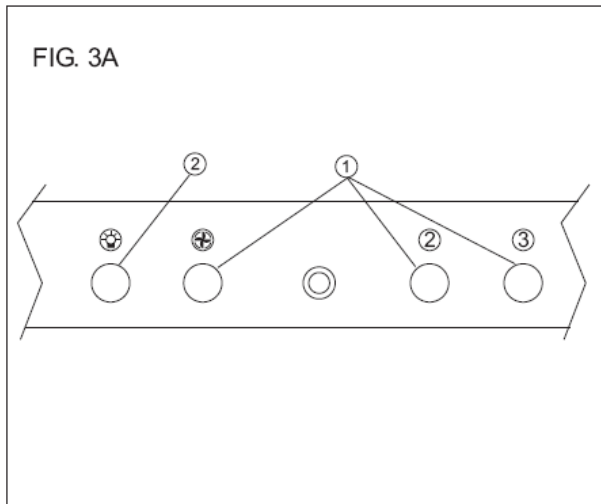
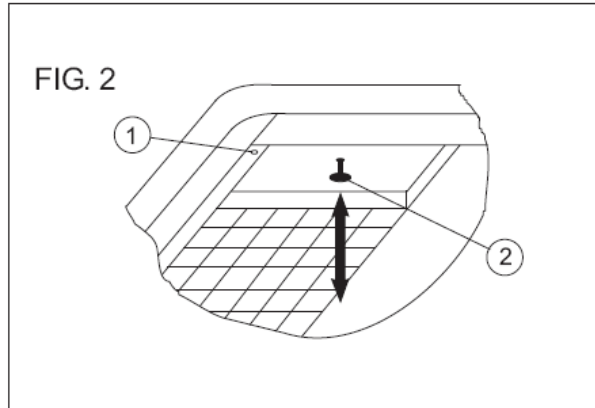
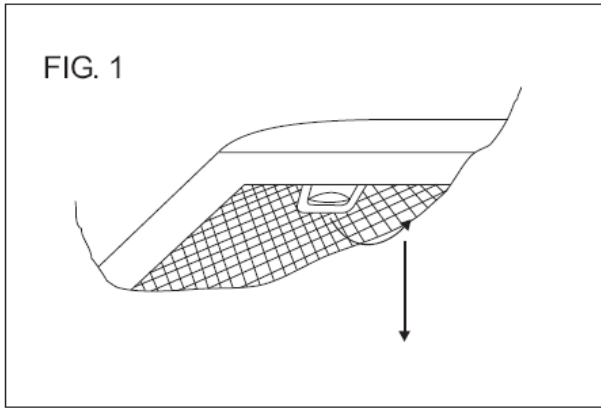
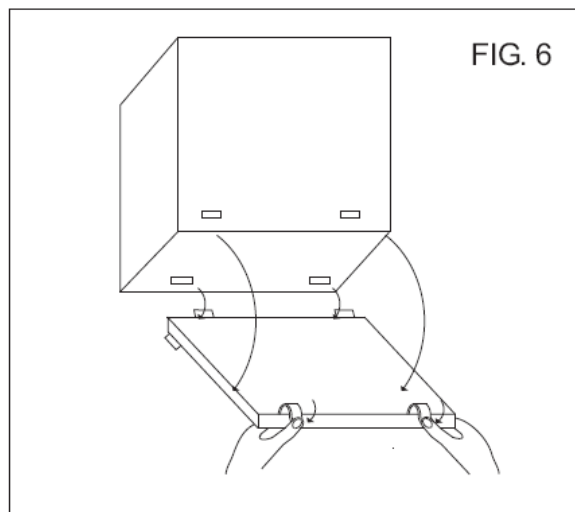
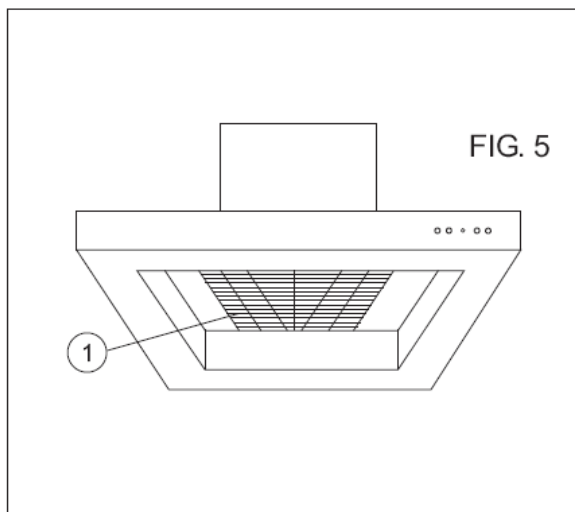
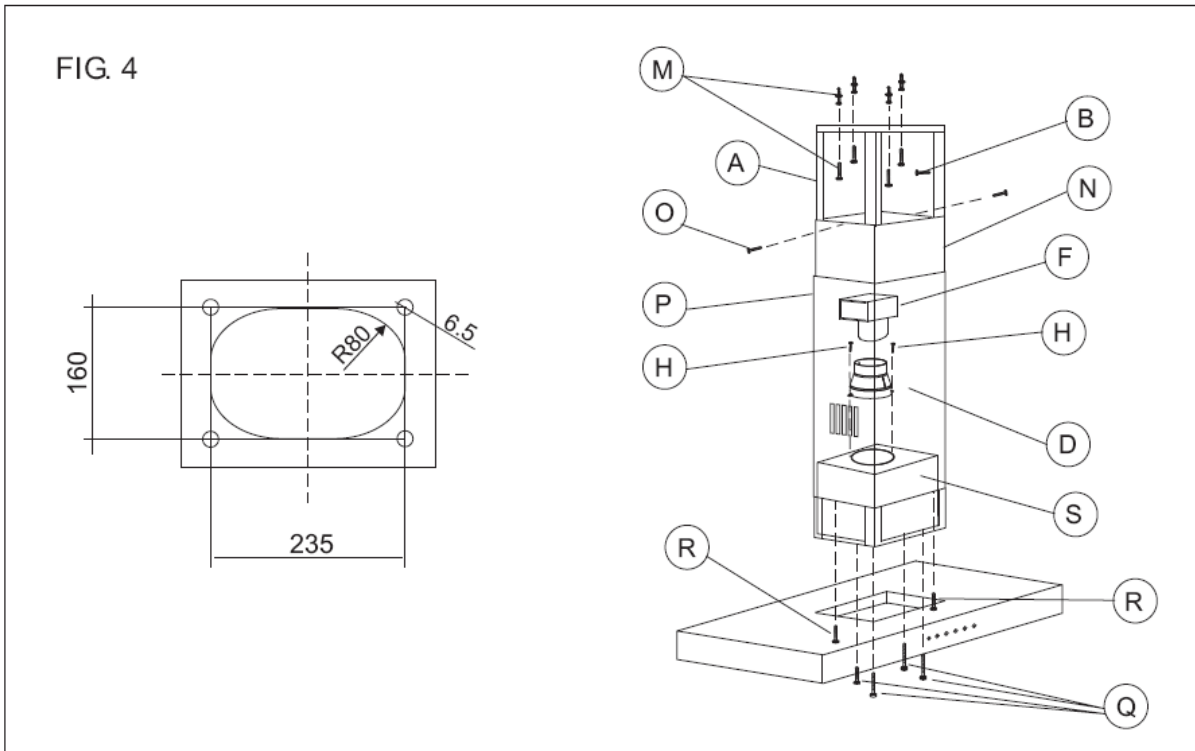




**Instrukcije za montažu, održavanje i upotrebu
aspiratora**





Ovo uputstvo treba da vam da razne tehničke detalje vašeg aspiratora i omogući vam da se upoznate sa njegovim korišćenjem. Pošto ove instrukcije obuhvataju više vrsta aspiratora iz iste serije, može se desiti da osvrt na komponente ne odgovara aspiratoru kojeg instalirate. Aspirator se može koristiti kao aspirator koji izbacuje ili sakuplja isparenja u filteru. Ako postoji odvod (cev za odvod ili za protok vazduha) preporučujemo korišćenje aspiratora koji izbacuje sva isparenja i mirise napolje. Oprema varira od zemlje do zemlje. Sebi rezevišemo pravo da možemo modifikovati aspiratore bez ikakvog prethodnog upozorenja da poboljšamo aspiratore u skladu sa relevantnim propisima.

Predlog upotrebe aspiratora sa odvođenjem isparenja

Kada se koristi aspirator sa odvođenjem isparenja i zagreva vazduh u prostorijama (npr., šporetom na gas, naftu ili ugalj itd.) istovremeno, treba imati na umu da se troši vazduh iz prostorije koji je potreban za sagorevanje i da se on izbacuje kroz aspirator stvarajući depresiju. Ne postoji opasnost kada je maksimalna depresija u prostoriji 0,04 mbara, u kom slučaju se ne izbacuje izduvni vazduh sa šporeta. Da bi smo obezbedili taj uslov napravi otvore u prostoriji koji se ne mogu zatvoriti (vrata, prozori itd nisu dovoljni) I kroz koje vazduh neophodan za sagorevanje može slobodno da protiče.

Zapazite: Treba se upoznati sa odvodom u apartmanu ili kući. Ako niste sigurni, tražite savet ili ovlašćenja od lica ili agencije odgovorne za zgradu. Kada se koriste gorionici na gas ili šporeti na gas, itd., kao i kad koristite aspirator kao filter, ova upozorenja nisu neophodna.

Zapazite Smanjujući cevi za odvod kao i povećavajući dužinu i broj nastavaka cevi smanji će se njegova performansa i može postati bučan. Koristeći izduvnu verziju, sledi ova pravila: Ne povezuj izduvni system na dimnjake, odvođe, ventilacione cevi prostorije. Pre sprovođenja kroz dimnjake, izduvne cevi koji se ne koriste tražite dozvolu lica ili agencije koja je odgovorna za zgradu. Izbačeni vazduh se ne sme ubaciti u toplu cev za vazduh. Za izbacivanje isparenja pogledajte zvanična uputstva.

Instaliranje

Aspirator se postavlja tačno iznad površine za kuvanje na udaljenosti od najmanje 650mm iznad površine za kuvanje.

Upozorenje: Ako se prostorija zagreva grejalicom na tečno gorivo koja nije sa “ izbalansiranim tipom odvoda” obezbedi dovoljan ulaz vazduha u prostorije tako da dim ne bude povučen niz odvod.

Zapazite Rastojanja su predmet važećih bezbednosnih propisa koja važe za svaku zemlju. Pre nego što počnete da bušite zid budite sigurni da iza zida nećete oštetiti ni cevi ni kablove. Ako ne postoji odvod za izduvna isparenja, mora se napraviti odvod od 130mm kroz zid.

Fiksiranje aspiratora na plafon

- 1) Pre instaliranja, skini cevi sa vođica (sl. 4/P-N). Odlluchi na kojoj ćeš visini postaviti aspirator, podešavajući teleskopske cevi (sl.4/A) I fiksiraj ga sa četiri vijka (sl. 4/B).
- 2) Ako je vaš aspirator na metalnom ramu ugljeni filter montiranje se može uprostiti skidanjem 4 vijka (sl. 2/1) pre početka rada. Ram se zatim ponovo namontira kada se operacija završi.
- 3) Sklopi redukciju (sl. 4/D), sastavi samo verziju za recirkulaciju “ T “ deo za vezu (sl. 4/F). Montiraj redukciju na gornji deo kutije motora (sl. 4/S) vijcima (sl. 4/H).
- 4) Fiksiraj nosač na plafon uz pomoć tiplova i vijaka (sl. 4/M). Pazi da ne oštetiš ni žice ni cevi i osiguraj da će kabl za napajanje proći od plafona do unutrašnjeg dela pločice nosača,
- 5) Ubaci unutrašnju cev (sl. 4/N) u nosač gurni ga do plafona i fiksiraj ga sa dva vijka (sl. 4/O). Ubaci spoljnu cev (Sl. 4/P)
- 6) Fiksiraj aspirator na nosač koristeći 4 M6 vijka (sl. 4Q), sa unutrašnje strane aspiratora. Završi kompletno električno povezivanje i fiksiraj spoljnu cev koristeći obezbeđene vijke (sl. 4-R), opet radeći sa unutrašnje strane aspiratora.

Zapazite Kada se koristi izduvna cev promera 150mm, ne fiksiraj cev za odvod vazduha vijcima, jer može da bude razlog nepravilnog rada metalnog ventila.

Zapazite U pogledu fitovanja za recirkulaciju, spoji ivicu i “ T “ spojnicu sa 2 vijka na tački označenoj na liniji spojnice; sve se to mora obaviti pre nego se fiksira aspirator na zid.

Električno povezivanje

Zapazite Oštećeni električni kabl za napajanje mora biti zamenjen od strane servisera. Obezbedi da napon odgovara naponu specificiranom na pločici sa podacima.

Pažnja: Ako aspirator nije obezbeđen sa utikačem ili se ne može lako povezati sa zidnom utičnicom, električno kolo mora uključivati i višepolni prekidač sa rastojanjem od 3mm između kontakata.

Pažnja: Aspirator mora biti povezan na system sa uzemljenjem. Proizvođač odbacuju svaku odgovornost za probleme uzrokovane nepoštovanjem ovog propisa.

Žice kabla za napajanje obojene su na sledeći način:

Zeleno/žuta uzemljenje, plava-nula, braon-pod naponom

Korišćenje aspiratora

Aspirator treba uključiti pre ili u isto vreme kada kuvanje ili prženje počne. Filter za saupljanje masnoće ili ugljeni filteri su mnogo efikasniji kada ventilator nije ugašen odmah posle kuvanja ili pečenja, nego posle 20-30min.

Uputstvo za korisnika

Aspirator može biti opremljen raznim panoima za rad (Sl. 3A-3B-3C) koji rade na sledeći način:

Mehanički prekidači (klizni ili pushbutton prekidači) - Slika 3A

1 – Prekidač brzina 2- Prekidač za svetlo

Prekidači za osvetljenje zadnje strane HR - Slika 3B

Glavni prekidač 1-2-3 prekidači brzina 2 – Prekidač za svetlo

Tajmer će se uključiti ako je bilo koji prekidač za brzine pritisnut duže od 3 sekunde i zaustaviće rad aspiratora 5minuta kasnije.

Višebojni prekidači HI (Slika 3C)

0/1-2-3 Prekidači brzina L – prekidač za svetlo T – tajmer

Tajmer će se uključiti ako je prekidač tajmera pritisnut i zaustavit će se nakon 5 minuta.

Svetlo operacije i prikaz funkcije zasićenja za filtere HI (Slika 3C)

Zasićenje masnog filtera će biti pokazano LED diodama. Isključi aspirator i pritisni donji T, LED diode raznih boja će imati sledeća značenja:


- Zeleno svetlo: 6 sati rada
- Žuto svetlo: između 6 i 12 sati rada
- Crveno svetlo – više od 12 sati rada (filter treba očistiti ili možda zameniti)

HR (Slika 3B)

Zasićenje filtera za masnoću će biti automatski indicirano posle 20 sati žmirkanjem prekidača za brzine, a to znači da filter treba očistiti ili možda zameniti.

Moguće je ručno utvrditi stepen zasićenja filtera. Isključite aspirator i pritisnite dva dugmeta 1 i 3 držati više od 2 sekunde:

- Nema treptanja na dnu: manje od 6 sati rada
- Trepćuće svetlo dna 1: između 6 i 12 sati rada
- Trepćuće svetlo na dnu 1 i 2: između 12 i 18 sati rada
- Trepćuća svetlo na dnu 1,2 i 3: više od 18 sati rada


Pošto je filter očišćen ili možda i zamenjen tajmer treba resetovati tako što će se pritisnuti glavni prekidač  za više od 2 sekunde. Ako tajmer ne resetujemo ručno, on će se automatski resetovati posle 15 minuta.

Ako je vaš aspirator ima ugljeni filter i on radi, zasićenje ugljenog filtera bti će pokazano. Posle 120 sati rada svi prekidači sem glavnog prekidača će žmirkati i ugljeni filter treba zameniti.

Moguće je ručno utvrditi stepen zasićenja. Isključite aspirator i pritisnite dugmad **2 i 3** držati više od 2 sekunde:

- Nema treptanja svetlosti na dnu: manje od 30 sati rada
- Treptanje svetlosti na dnu 1: između 30 i 60 sati rada
- Treptanje svetlosti na dnu 1 i 2: između 60 i 110 sati rada

- Treptanje svetlosti na dnu 1,2 i 3: više od 110 sati rada

Pošto ste zamenili ugljeni filter treba da resetujete tajmer tako što ćete pritisnuti glavni prekidač  za 2sekunde. Ako se tajmer ne resetuje ručno, automatski će se resetovati posle 15 minuta.

Podešavanje sa usisavanjem na filtriranje (Samo za modele HR, slika 3B)

Da bi dobili na efikasnosti usisavanja aspirator može raditi na dva načina – usisavanje/filtriranje.

Podesivši aspirator na pravi metod rada elektronika će automatski podesiti brzinu rada motora prema otporu vazduha u odnosu na ugljeni filter.

Metod izbacivanja isparenja: Isključiti aspirator, pritiskanjem dna 1 i zadržati duže od 3 sekunde aspirator će biti postavljen na izbacivanje isparenja-potvrđeno treptanjem svih dugmadi 4 puta.

Metod sa ugljenim filterom: Isključi aspirator, pritiskanjem dna 2 i držati duže od 3 sekunde, aspirator će biti postavljen na filtriranje-potvrđeno treptanjem svih dugmadi 8 puta .

Zapazite: Fabrički je podešeno na izbacivanje isparenja.

Zamena lampi: Holagenu lampu ne treba menjati golom rukom. Koristi suhu i ne masnu krpu kako bi se izbegao direktni kontakt sa kožom zbog čega bi moglo doći do pucanja lampe. Nikada ne koristiti lampe sa većom snagom nego što je na metalnoj pločici u aspiratoru.

Sigurnosna pravila

Zabranjena je priprema jela sa otvorenim plamenom ispod aspiratora (npr. flambiranje). Pri prženju nikada ne ostavljati tiganj bez nadzora, jer se ulje u posudi može pregrejati i zapaliti. Često čistiti sve površine kako bi se izbegla opasnost od vatre. Može se čistiti sa krpom ili četkom sa denaturisanim alkoholom. Važno je često ukloniti i očistiti ili zameniti filter instaliran u aspiratoru.

Održavanje

Zapazite: Pre bilo kavg održavanja, isključi i izvuci utikač iz utičnice.

1. U normalnim uslovima kuvanja filter za masnoću treba prati svakih 10-15 dana u vreloj vodi, u kojoj je dodat odgovarajući deterdžent. Da bi aspirator radio efikasno i sigurno potrebno je da se redovno čisti. Postoji mogućnost da se pri pranju filter donekle smanji.
2. Spoljašnji oklop aspiratora treba čistiti mekom vlažnom krpom.
3. Trajanje ugljenog filtera zavisi će od učestalosti i vrste isparenja kojima je izložen. Predlaže se da se filter menja barem svakih 12 meseci.
4. Jednom godišnje (ili češće ako se često koristi) pozvati servisera da očisti ventilator i prašinu u cevi da bi sprečili taloženje zapaljivih materija.

Ugljeni filter

Kada se ugradi ugljeni filter, usisani vazduh ili isparenje se dodatno očisti aktivnim česticama ugljena u filteru. Ovaj filter se ne može očistiti pa je potrebno da se zameni s vremena na vreme, svakih 6 meseci, u zavisnosti od učestalosti korišćenja aspiratora.

Zamena ugljenog filtera

Filter se lako skida povlačenjem dva dugmeta (slika 2/2). Neki aspiratori imaju ugljeni filter (kao na slici 5/1) koji se uklanja guranjem reze i vučenjem filtera na dole (Slika 6).

Filter za sakupljanje masnoće

On apsorbuje masne čestice i štiti kuhinju i nameštaj od naslaga masti. Filter treba prati svakih 10 do 15 dana (u normalnim radnim uslovima).

Potopite filter u rastvor za odmašćivanje ili stavite u mašinu za posudje. Pazite da ne oštetite filter-koji je napravljen od nekoliko slojeva legura, udarajući ga ili drobeći ga. Aluminijski filter može promeniti boju, ali to neće uticati na efikasnost filtera, nego se može čak i povećati.

Zamena ili čišćenje aluminijskog filtera

Da bi ste zamenili aluminijski filter za masnoću (Slika 1) uhvatite hvataljku na filteru, povucite je u vašem pravcu i povucite filter na dole. Uradite suprotno od pomenutog da bi ste ga vratili na mesto.

Sigurnosni zahtevi

Izduvni vazduh ne sme biti ispušten u bilo kakav dimnjak, ili cev za sprovođenje dima koji može sadržati zapaljive proizvode iz drugih izvora. Uz to, izduvni vazduh ne sme biti ispušten u šupljinu u zidu ukoliko nije napravljena za tu svrhu. Zapazite instrukcije za čišćenje ventilatora date u 4-om delu Održavanja. Osim toga važno je redovno čistiti ili zameniti svaki filter aspiratora.