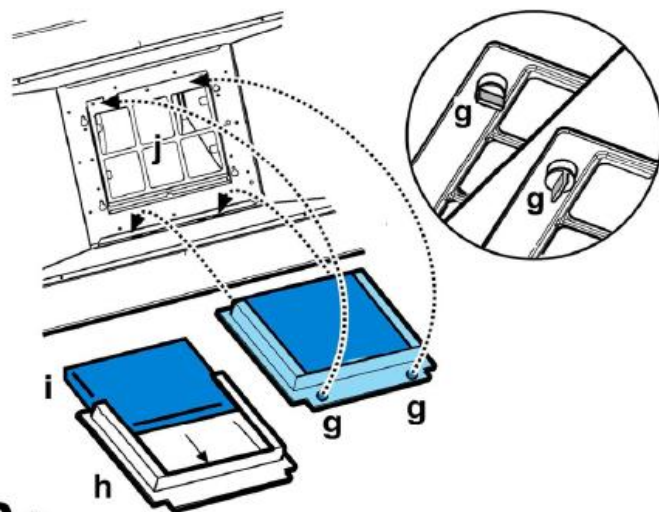
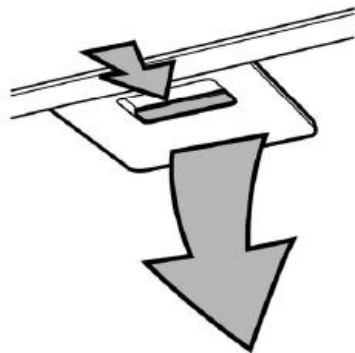
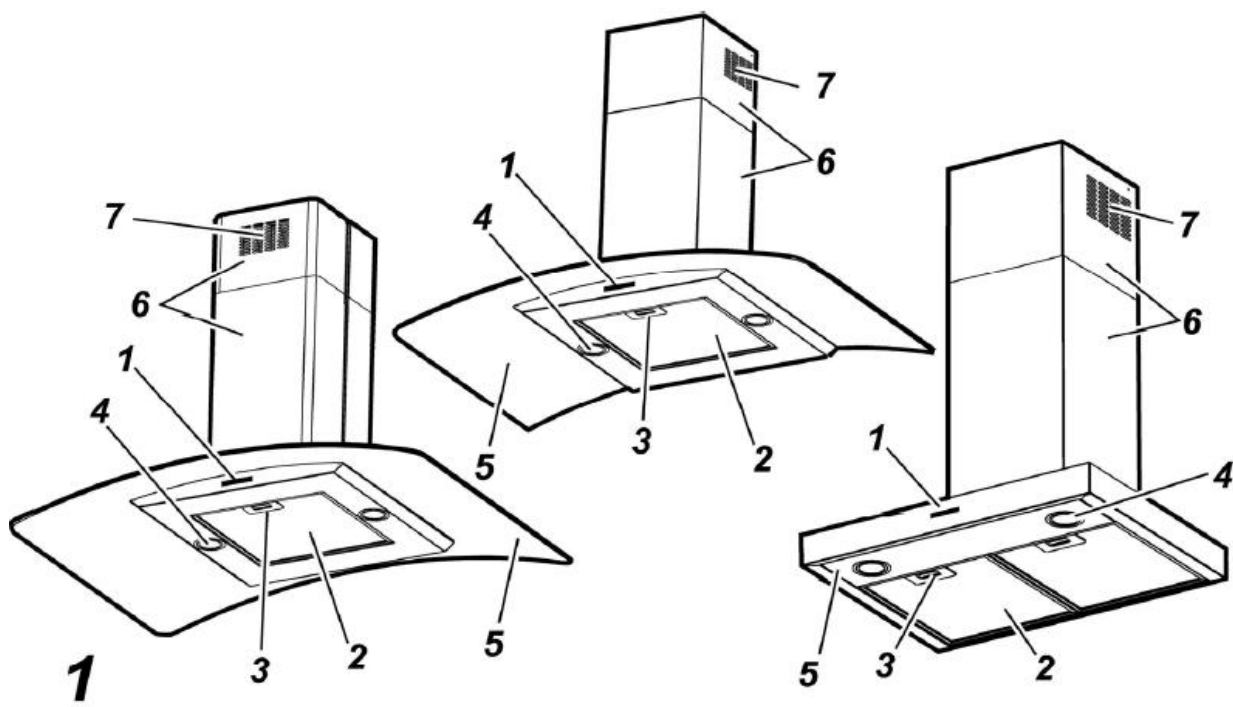
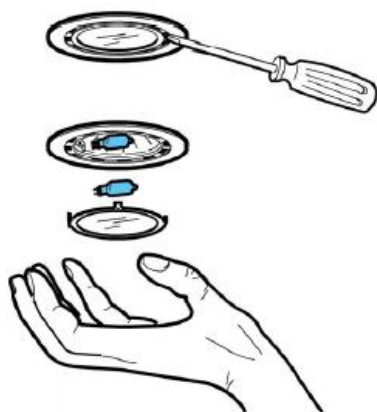


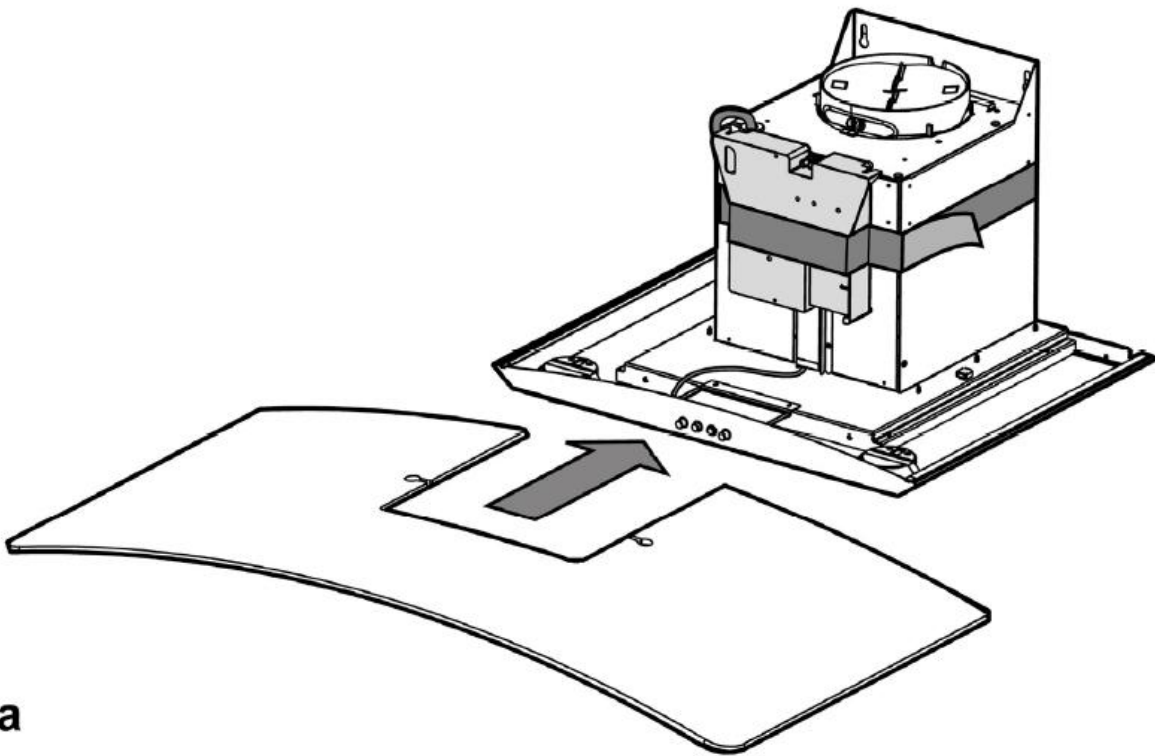


**Instrukcije za montažu, održavanje i upotrebu aspiratora
SOFIA**

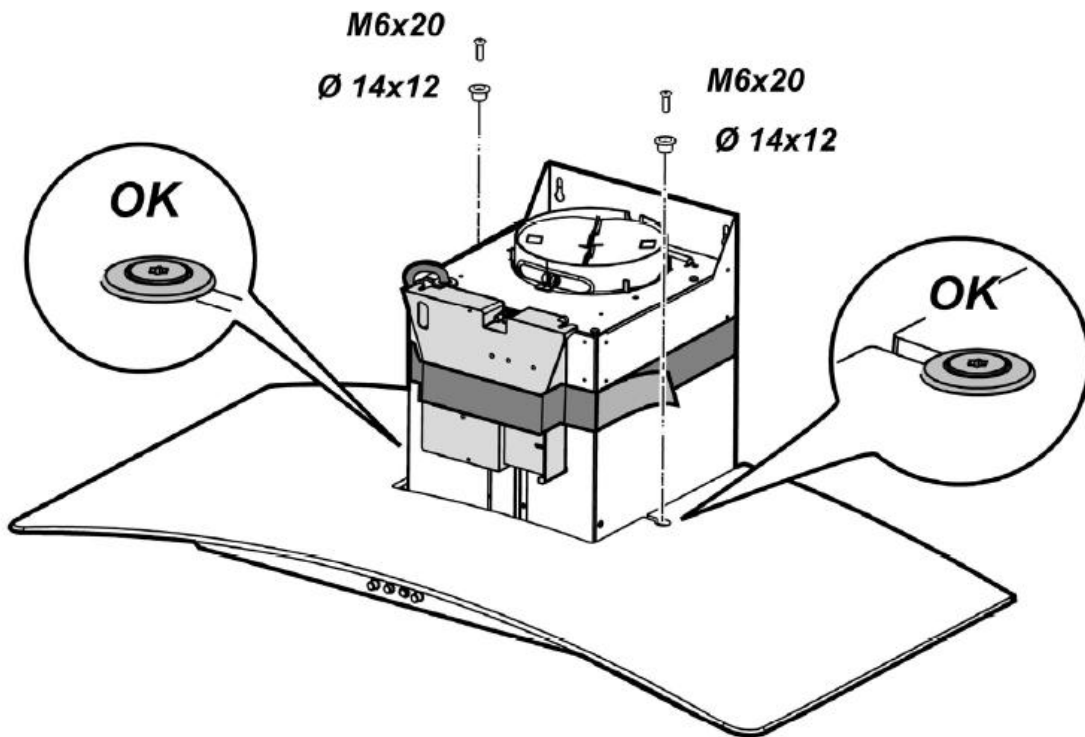


4

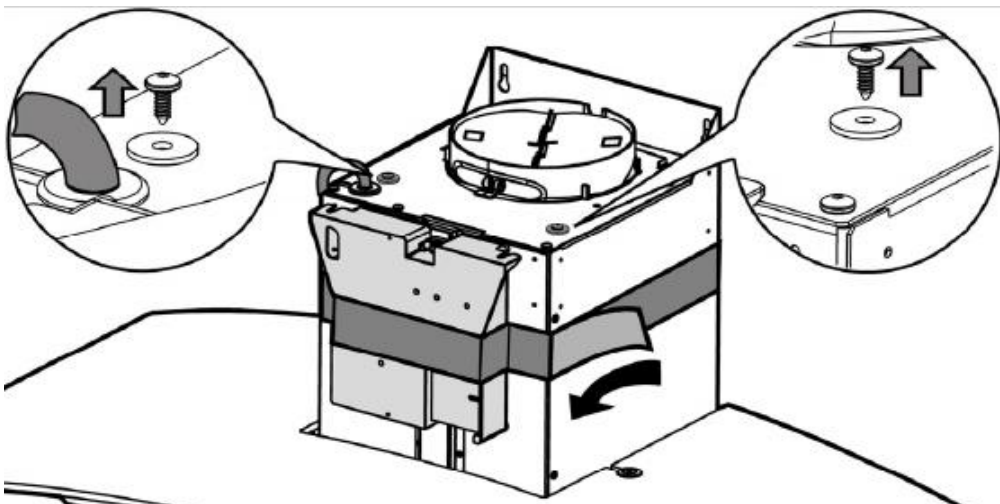




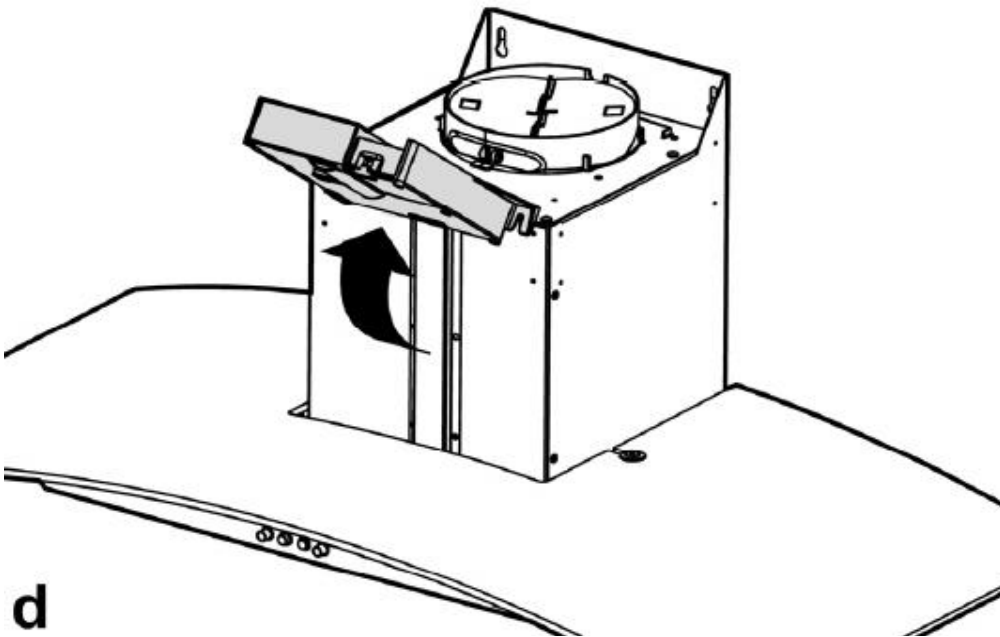
a



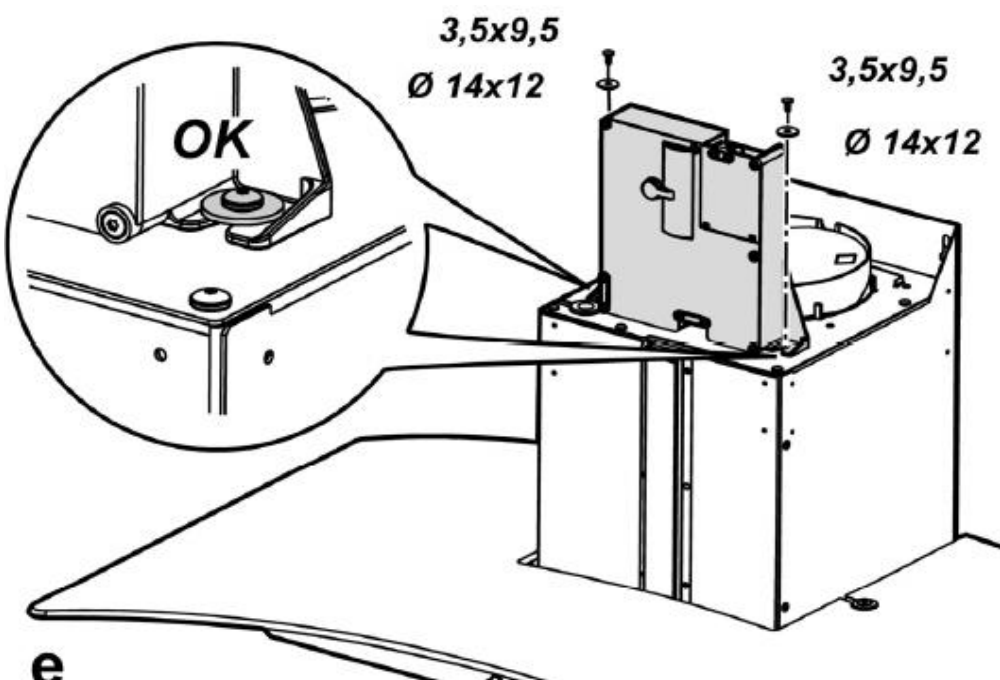
b



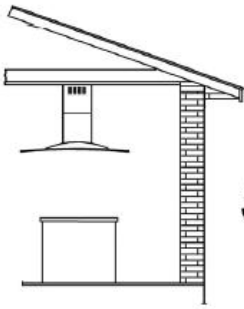
c



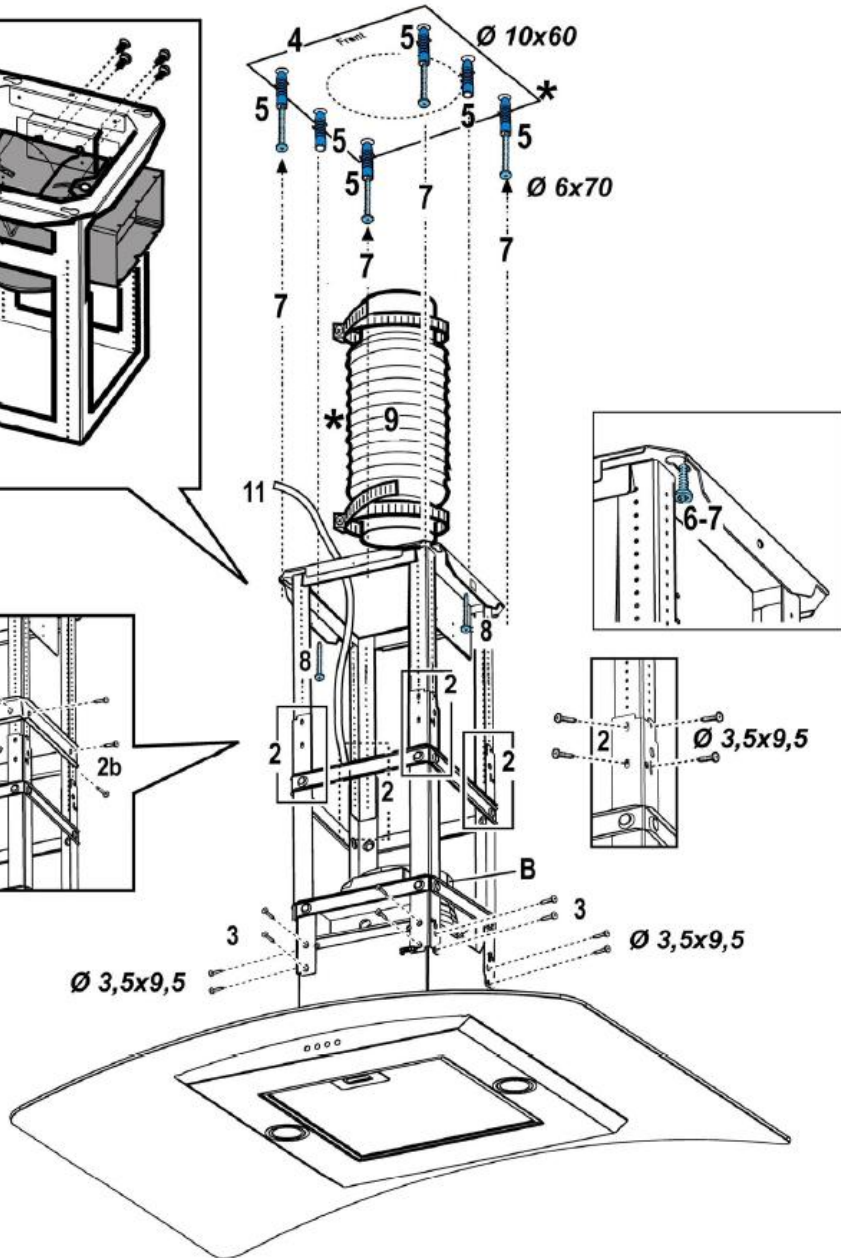
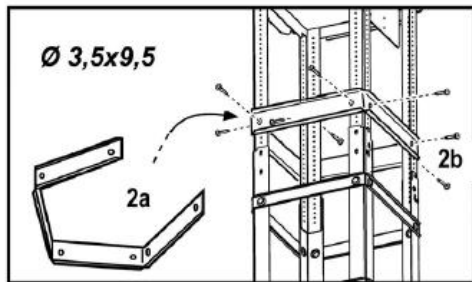
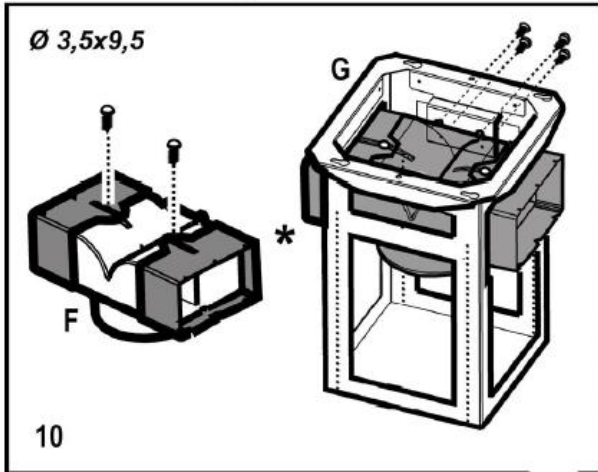
d

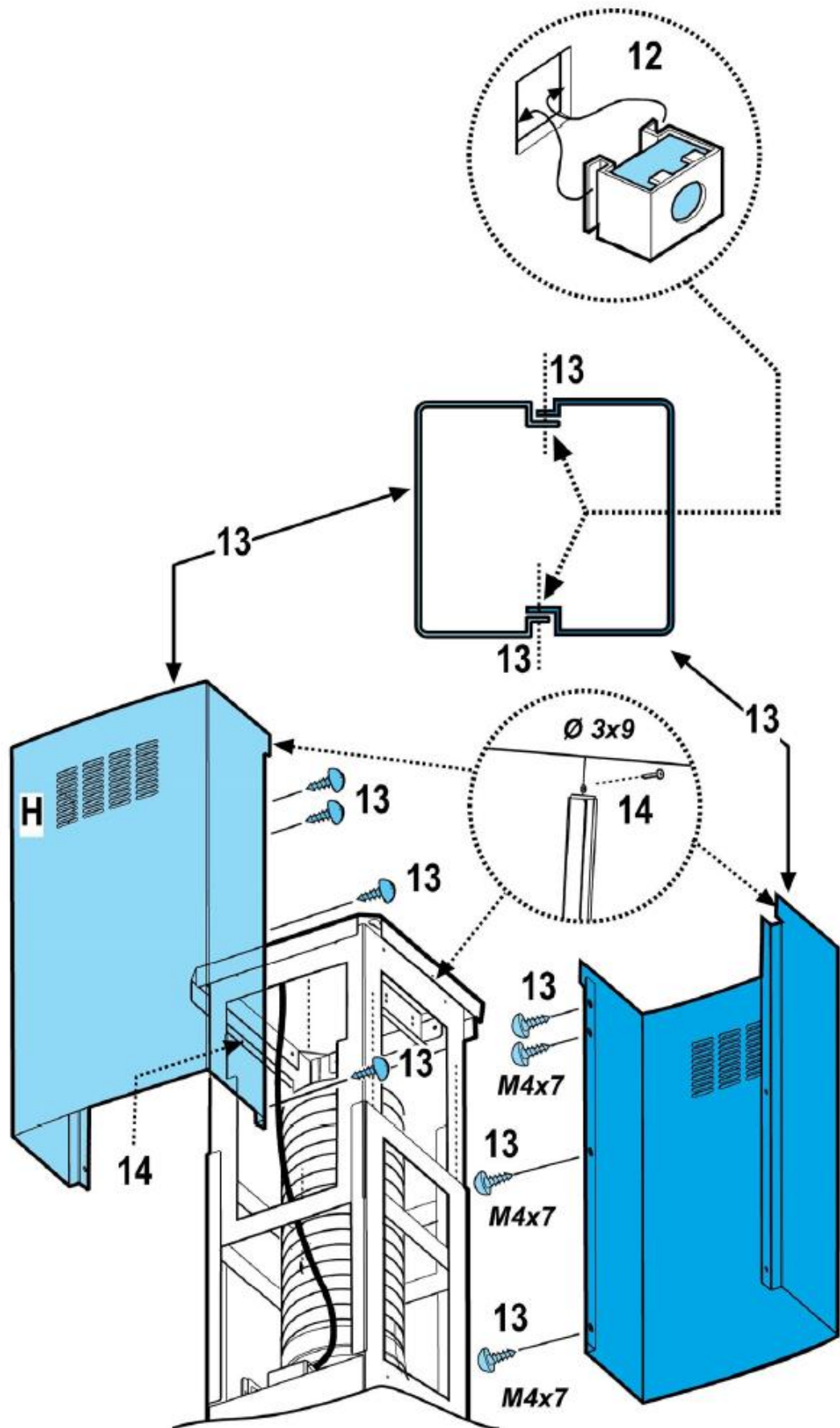


e

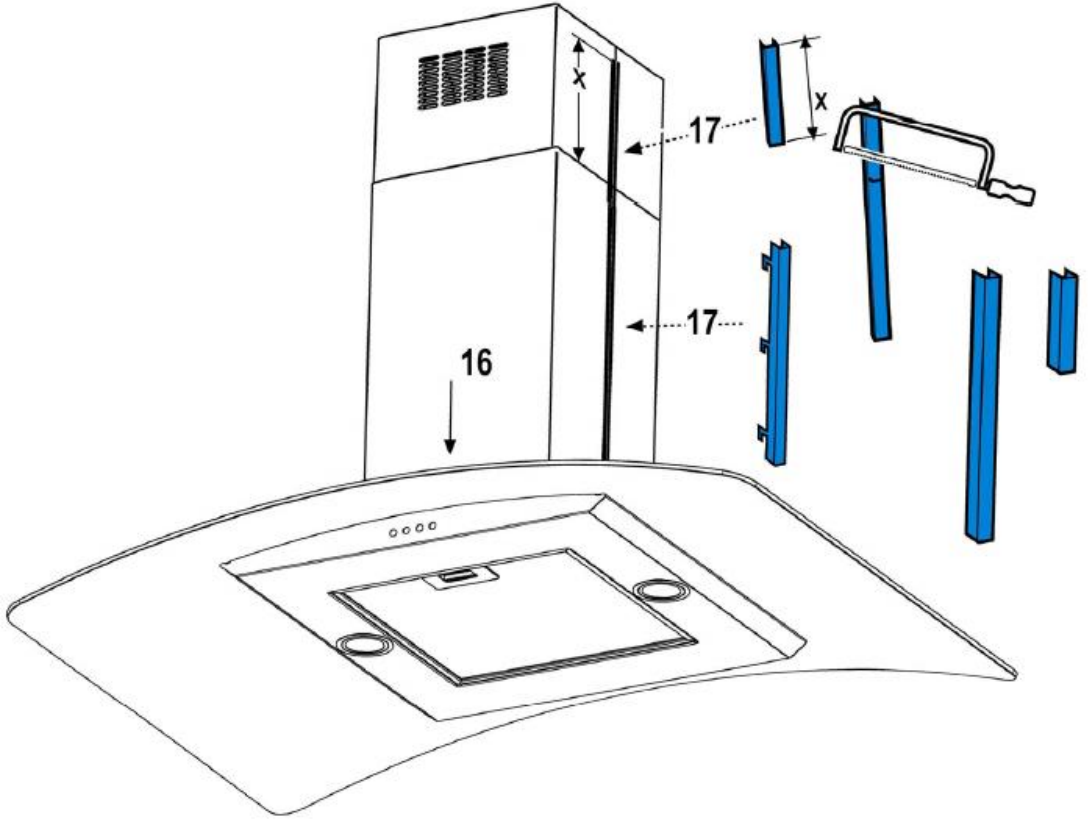
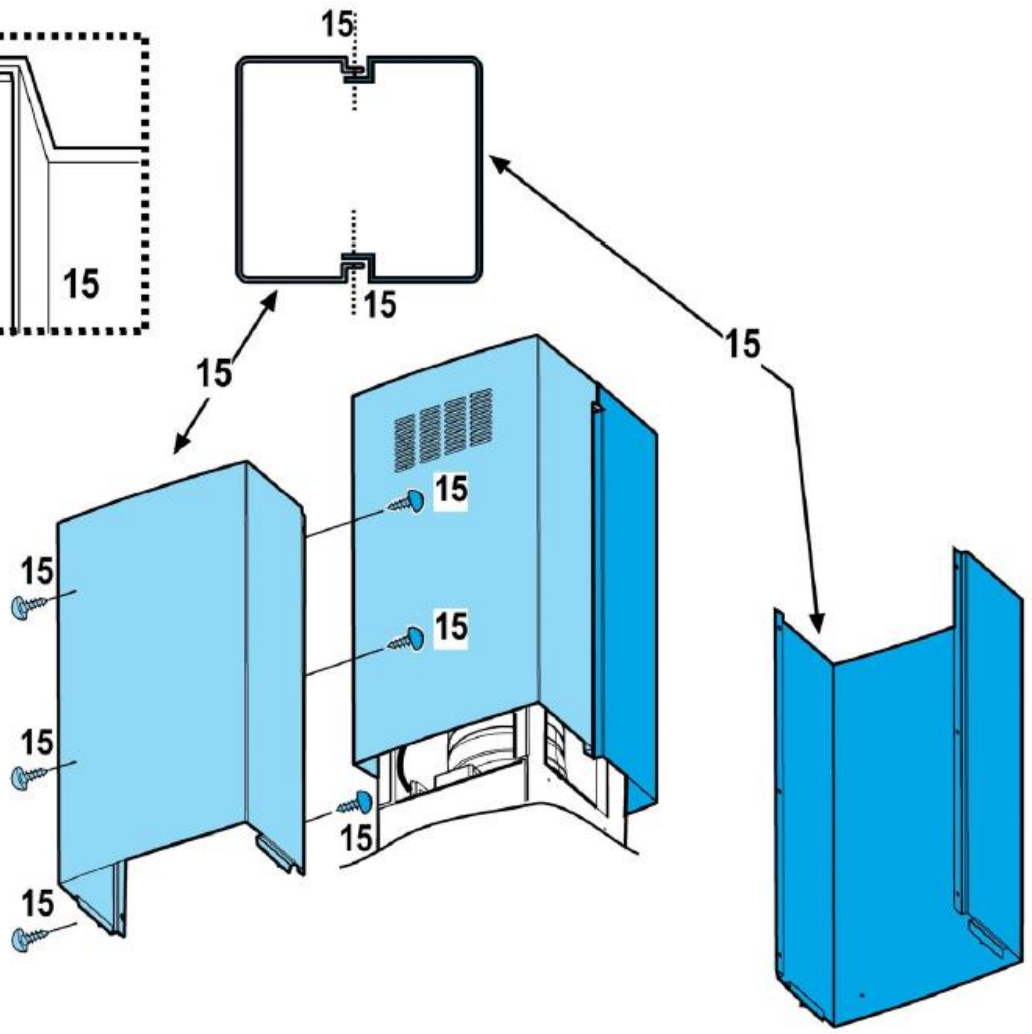
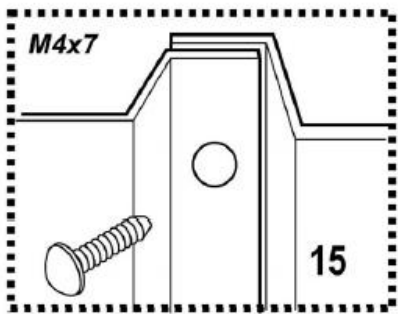


5-6-7

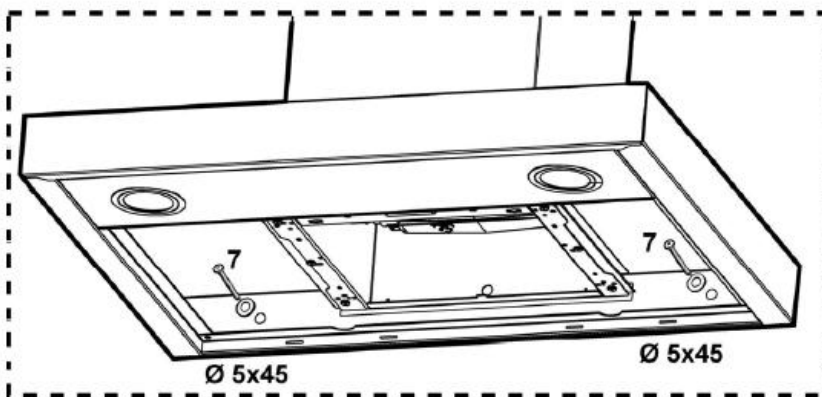
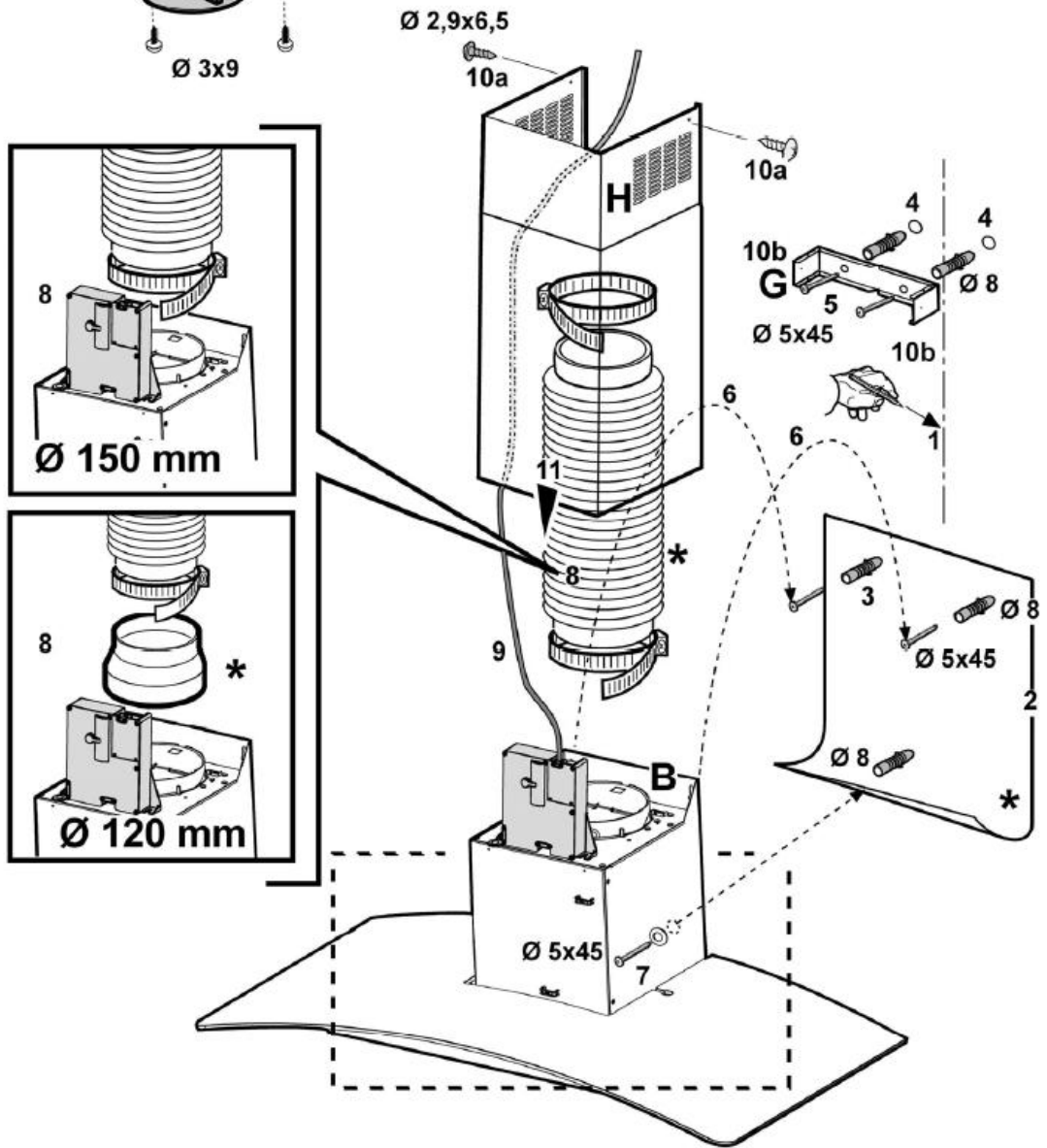
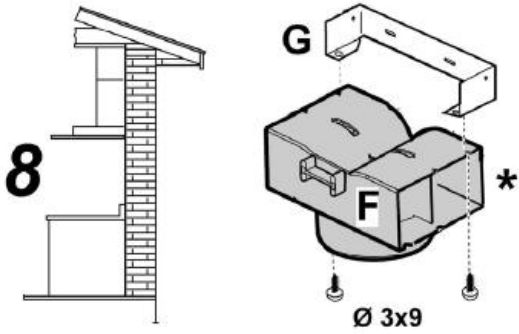




6



7



Pažljivo sledite instrukcije u ovom uputstvu. Odbacuje se sva odgovornost, zbog eventualnih nepogodnosti, ošteđenja ili požara prouzrokovanih nepoštovanjem instrukcija u ovom uputstvu. **Aspirator može izgledati drugačije nego na slici u uputstvu. Medjutim, instrukcije za upotrebu, održavanje i instalaciju ostaju iste.**

Važno: Elementi označeni simbolom * su dodaci koje neki modeli aspiratora nemaju.



Upozorenje! Ne povezivati aspirator na struju pre kompletne instalacije.

Pre bilo kakve operacije čišćenja ili održavanja isključi aspirator iz struje izvlačeći utikač iz utičnice ili postavi prekidač u poziciji OFF. Uredjaj nije namenjen da bude korišćen od strane dece ili lica sa umanjenim psihičkim, čulnim ili mentalnim sposobnostima, ili ukoliko im nedostaje iskustvo ili know-how, osim ukoliko su pod nadzorom ili su obučeni da koriste aspirator od strane lica odgovornih za njihovu sigurnost.

Decu treba nadgledati da bi bili sigurni da se oni ne igraju sa aspiratorom.

Nikada ne koristiti aspirator bez efikasno napravljene rešetke.

Na aspirator se NE SME ništa stavljati osim ako to nije posebno naznačeno i odobreno.

Prostorija mora biti dovoljno provetravana kada se aspirator koristi sa drugim uredjajima koji rade na gas(plin) ili druga goriva. Usisani vazduh ne sme biti proveden u dimnjak, koji se koristi za odvod dima iz aparata koji sagorevaju plin ili druga goriva.

Zabranjuje se priprema jela sa otvorenim plamenom ispod aspiratora npr. flambiranje.

Upotreba otvorenog plamena je štetna za filtere i može dodati do požara i mora se izbegavati bez obzira na sve.

Svako prženje se mora pažljivo kontrolisati kako bi znali da se ulje nije pregrijalo i zapalilo. Što se tiče tehničkih i sigurnosnih mera za odvodjenje ispravanja veoma je bitno tačno se pridržavati relacija datih od strane stručnih lica.

Aspirator mora da se čisti redovno spolja i iznutra (NAJMANJE JEDNOM MESEČNO onako kako je objašnjeno u ovom uputstvu).


Ukoliko ne sledite instrukcije u vezi čišćenja filtera aspiratora može dodati do požara.

Ne koristiti ili ostavljati aspirator bez sijalice pravilno montirane zato što postoji mogućnost od strujnog udara.

Odbacujemo svu odgovornost za probleme, oštećenje ili požare prouzrokovane na aparatu zbog nepridržavanja instrukcijama u ovom uputstvu.

Odbacujemo svu odgovornost za probleme, oštećenje ili požare prouzrokovane na aparatu zbog nepridržavanja instrukcijama u ovom uputstvu. Aspirator je označen prema Evropskoj direktivi 2002/96/EC za Otpad Električne i Elektronske Opreme(WEEE). Obezbeđujući da se aspirator pravilno odlaže, pomodi dete sprečavanju potencijalnih negativnih posledica na životnu sredinu i zdravlje ljudi, koje bi inače bilo ugroženo nepravilnim odlaganjem i hendlovanjem ovog aspiratora.



Simbol  na aspiratoru ili u dokumentima koja se daju sa ovim aspiratorom, označava da ovaj aparat ne može biti tretiran kao kudni otpad. Umesto toga treba da se preda na prikladno mesto za reciklažu električnih i elektronskih aparata. Odlaganje treba da se odradi prema lokalnim ekološkim zakonima za odlaganje otpada. Za više informacija u vezi postupka recikliranja ovog proizvoda kontaktirajte lokalnu mesnu zajednicu, đubretare ili prodavnicu gde ste kupili aparat.

Upotreba

Aspirator je dizajniran za usisni metod ili metod filtriranja.

Usisni metod

Aspirator ima gornji vazdušni izlaz **B** za ispuštanje pare napolje (cev za crpljenje vazduha i stega za fixiranje cevi nisu date).

Pažnja! Ako aspirator ima carbonski filter mora biti izvadjen.

Metod filtriranja

Ukoliko ne postoji vazdušni izlaz za ispuštanje pare i isparenja napolje može se koristiti metod filtriranja. Namestite **F** deflektor na noseću sponu **G** i isparenja i para su maksimalno reciklirani kroz gornju rešetku **H** pomoću cevi za crpljenje vazduha. Cev za crpljenje vazduha je povezana za gornji deo aspiratora **B** i za donji deo deflektora **F** i ona se fiksira na oba dela uz pomoć stega. (stega i cev za crpljenje vazduha se moraju naknadno kupiti) Slika 5

Pažnja! Karbonski filter je potrebno naknadno kupiti i montirati.

Modeli koji nemaju usisni metod mogu da koriste samo metod filtriranja i moraju biti povezani sa unutrašnjom spravom za usisavanje (nije data).

Instalacija

Minimalno rastojanje izmedju šporeta i najnižeg dela aspiratora mora biti najmanje 50 cm za električne šporete, odnosno 65 cm za šporete na gas, tj kombinovane šporete.

Ukoliko instrukcije za instalaciju za šporete na gas traže vedu razdaljinu, treba se pridržavati tih instrukcija.

Električno povezivanje



Budi siguran da je napon isti kao na pločici sa podacima u aspiratoru. Ako ima utikač i utičnici se može prići poveži aspirator na utičnicu u skladu sa važećim propisima. Ako aspirator nije obezbeđen

utikačem (direktno povezivanje na napajanje)ili ukoliko utikač nije pristupačan, koristi bipolni prekidač

u skladu sa

standardima koji obezbeđuju potpuno isključenje iz napajanja u skladu sa uslovima koji se odnose na prejaku struju kategorije III, u skladu sa instrukcijama za instaliranje.

Upozorenje

Pre ponovnog uključenja aspiratora i provere efikasnosti funkcije, uvek proveri da je kabl za napajanje pravilno povezan.

Montaža

Aspirator se isporučuje u dve verzije, prva za montažu na zid, a druga za montažu na plafon.

Pre početka instalacije:

Proveri da je kupljeni aspirator odgovarajuće veličine za izabranu mesto instaliranja.

Da bi omogućili instaliranje, skini iltere za sakupljanje masnoće i druge dozvoljene delove opisane ovde, rastavi i montiraj ih.

skidanje vidi relevantne paragrafe

Skini aktivni/e ugljeni/e filter/e (*) ukoliko su isporučeni (videti relevantne pasuse). Ove treba montirati samo ako želite aspiratore sa filterom.

Proveri (zbog transporta) da se ne nalazi nikakvi drugi isporučeni materijali u aspiratoru (npr., paketići vijaka (*) garantni listovi (*), itd., vadeći ih iz aspiratora i čuvajući ih.

Pre bušenja i instaliranja: osloboditi prostor u kuhinji zbog lakšeg pristupa i montaže aspiratora na zidu ili plafonu pomeranjem visećih elemenata kuhinje i štiteći ih postavljanjem debelog najlona preko radne površine kuhinjskog elementa, grejne ploče šporeta štiteći ga od oštećenja ili otpadnog materijala. Izaberi

ravnu površinu za sklapanje aspiratora. Zaštiti površine zaštitnim prekrivačima i stavi sve delove aspiratora ispod prekrivača.

Isključi aspirator tokom električnog povezivanja, na prekidaču.

Pored toga proveri da li postoji utičnica blizu mesta za instaliranje i da li je moguće da se cev za izduvavanje isparenja (samo za aspiratore koji izbacuju isparenja iz prostorije-model usisavanja) sprovede napolje.

Izvrši sve zidarske radove (npr., instaliranje utičnice i/ili rupe za prolaz cevi za izbacivanje isparenja . Obezbeđeni tiplovi omogućavaju pričvršćivanje aspiratora na većinu zidova/plafona. Međutim potrebno je angažovanje kvalifikovanog tehničara koji će verifikovati da li materijali odgovaraju vrsti zida ili plafona. Zid ili plafon mora da je dovoljno jak da može da izdrži opterećenje aspiratora. **Ne pričvršćuj aspirator pločicama, tankim malterom, ni silikonom na zid. Samo površinsko povezivanje. Instaliranje modela na plafon (Island- ostrvski aspirator) Slika 5-6-7**

1. Podesi proširenje strukture nosača aspiratora. Krajnja visina aspiratora zavisi od ovog podešavanja.

Zapazite: U nekim slučajevima gornji deo rešetke je fiksiran sa 1 ili više vijka. Proveri i skinu ih privremeno da bi dopustio podešavanje strukture nosača.

2. Fiksiraj dve sekcije sa 16 vijaka (4 po ćošku).

Dodaj 1 ili dva nosača kao pojačanja za proširenja veća od minimalnih (na osnovu onog što je predviđeno za opremu).

Zapazite: 1 nosač je možda već pričvršćen na držač privremeno sa 2 vijka tokom transporta. Pomeri ga u željeni položaj ili kompletiraj fiksiranje sa dodatnih 6 vijaka na sledeći način:

a. Malo rastegni nosače (prilagoditi oblik) koje treba fiksirati kako bi ih mogli primeniti izvan strukture.

b. Pozicioniraj nosač za pojačanje direktno iznad tačke fiksiranja dva dela strukture i fiksiraj ih sa ukupno 8 vijaka (dva po ćošku).

Fiksiraj drugi nosač za pojačanje, ako je isporučen, u položaj na polovini rastojanja između prvog nosača i gornje strane držača i fiksiraj sa 8 vijaka (2 po ćošku).

Zapazite: Proveri da nema prepreka za lako fiksiranje cevi za izduvna isparenja (izbacivanje isparenja) ili u filterskoj verziji da postavljeni nosači ne smetaju filteru.

3. Precizno navuci aspirator na držač. Ušrafi 16 vijaka (4 po ćošku) kako bi čvrsto nakačio aspirator na držač.

4. Primeni šablon bušenja aspiratora na plafon vertikalno (Centar dijagrama- ŠABLONA mora odgovarati centru aspiratora a njegove stranice moraju biti paralelne stranicama aspiratora – stranica aspiratora označena sa PREDNJA odgovara stranici kontrolnog panoa). Pripremi električno povezivanje.

5. Napravi rupe kao što je prikazano (6 rupa za 6 za 6 tiplova – 4 tipla za vešanje), i ušrafi 4 vijka u spoljnje rupe, ostavljajući 1cm između glave vijka i plafona.

6. Nakači držač na plafon, vidi operaciju 4 prethodno napisanu.

7. Ušrafi vijke čvrsto.

8. Uvedi i ušrafi druga 2 vijka čvrsto u rupe za fiksiranje delova za bezbednost koji su ostali slobodni.

9. Uvedi cev za izbacivanje isparenja unutar držača i poveži ga sa prstenom (obujmicom) za povezivanje prostora motora (Cev za izbacivanje isparenja i trake(obujmice) se ne isporučuju). Cev za odvod isparenja mora biti dovoljno dugačka da bi izašla napolje (za izbacivanje isparenja napolje) ili (aspirator sa filterom).

10.Samo za aspirator sa filterom: montiraj odbijač F na držač i fiksiraj ga sa 4 vijka na suprotnoj strani držača i na kraju poveži rebrastu cev za izbacivanje sa prstenom(obujmicom) za povezivanje na odbijač F.

11. Električno ga poveži na napajanje. Mora se uključiti nakon kompletiranja instalacije.

12. Stavi zakačke(navrtke) unutar dela gornje i donje cevi u skladu sa pravougaonim prorezima. Montiraj ukupno 14 zakački.

13. Spoji dva gornja dela cevi preko držača tako da je jedan od proreza na istoj strani komandnog panoa a drugi na suprotnoj strani. Ušrafi dva dela sa 8 vijaka (4 po stranici – takođe pogledaj šemu za povezivanje dva dela).
14. Fiksiraj gornji sklop cevi na držač blizu plafona sa 2 vijka (po 1 po stranici).
15. Spoji dva donja dela cevi za pokrivanje držača koristeći 6 vijaka (3 po stranici – takođe vidi šemu za spajanje dva dela).
16. Ubaci donji deo cevi u suprotno kućište da pokrije otvor za motor i kutiju za električnu vezu i fiksiraj ih sa 2 vijka sa unutrašnje strane aspiratora.
17. Koristi dve date trake profila da pokriješ tačke fiksiranja delova donje cevi (PAŽNJA! PLOČICE ZA DONJU CEV SU PREPOZNATLJIVE JER SU UŽE I MANJE DUBOKE). Veće i dublje pločice su one za korišćenje za gornju stranu cevi i treba ih izrezati prema meri.
18. Ponovo uključi napajanje na centralni pano i proveri da aspirator pravilno radi.

Model sa instalacijom na zidu

Kada se sakupljač isparenja rastavi, on mora biti postavljen kao na slici **a,b**.

Kutija za električno povezivanje se mora sklopiti kao na **slici c,d,e**.

Slika 8

1. Crtanje linije na zidu do plafona olovkom odgovara centralnoj liniji, i učiniće operaciju instaliranja lakšom
2. Nasloni šablonu na zid: uspravna centralna linija na šablonu treba da odgovara centralnoj ucrtanoj liniji na zidu. Dodatno, donja ivica šablonu odgovara donjoj ivici aspiratora.
3. Napravi rupe kao na šablonu, ubaci tiplove i ušrafi 2 vijka u gornje rupe, ostavljajući prostor od 1 cm između glave vijka i zida.

Zapazite: Uvek pravi rupe kao na šablonu . Gornje 2 su za zakačinjanje aspiratora dok su donje rupe (obično jedna centralna ili malo bočno) za definitivno i bezbedno fiksiranje.

4. Prinesi držač cevi „ **G** „ na zid dodirujući plafon. Koristi držače cevi kao šablon (mali razrez u držaču mora da se podudara sa linijom prethodno ucrtanom na zidu, ako je ima), i markiraj dve rupe i ubaci dva tipla.
5. Fiksiraj držač cevi na zid sa dva vijka.
6. okači aspirator na zid na dva gornja vijka (instalacija faza 3).
7. Ubaci i pričvrsti vijke (i podmetač(e)) u rupama za definitivno fiksiranje (**OBAVEZNO!!**). Zatim, kada si proverio kako si postavio aspirator, **PRIČVRSTI SVE gornje i donje VIJKE**.

Zapazite: Donje tačke fiksiranja su vidljive kada skinete filtere za sakupljanje masnoća jer su oni na stranama i/ili u centru aspiratora (nakon što ste uklonili ram ugljenog filtra ako ga ima, u drugom slučaju).

Bilo kako, predlažemo korišćenje bočnih rupa, kada postoje, da bi povećali stabilnost aspiratora.

8. Poveži cev (cev i obujmice za fiksiranje se ne isporučuju, i moraju se kupiti) za izbacivanje isparenja sa prstenom(obujmicom) za povezivanje smešten nad jedinicom motora za usisavanje. Drugi kraj cevi treba povezati na izlaznu cev za izbacivanje isparenja napolje iz aspiratora ukoliko je reč o aspiratoru za izbacivanje isparenja. A ako se koriste filteri , fiksiraj deflektor **F** na držač cevi **G** i poveži drugi kraj cevi obujmicom na deflektor **F**.
9. Uključi struju.
10. podesi cevi i fiksiraj ih gore sa 2 vijka (**10a**)na cevi držača **G** (**10 b**).
11. Ubaci donji deo pravougaone cevi da se pokrije unutrašnjost aspiratora ubacujući je kompletno do suprotnog kućišta na aspiratoru. Montiraj ponovo ugljeni filter i filter za sakupljanje masnoća i proveri da li aspirator pravilno funkcioniše.

Opis aspiratora

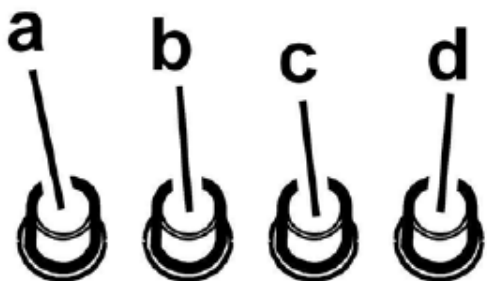
Slika 1

1. Kontrolni panel
2. Filter za sakupljanje masnoće
3. Ručka za skidanje filtera za sakupljanje masnoće
4. Halogeno svetlo
5. Usmerivač pare
6. Teleskopska cev
7. Izlaz za vazduh (ukoliko je reč o modelu aspiratora sa filterom-metod filtriranja)

Upotreba

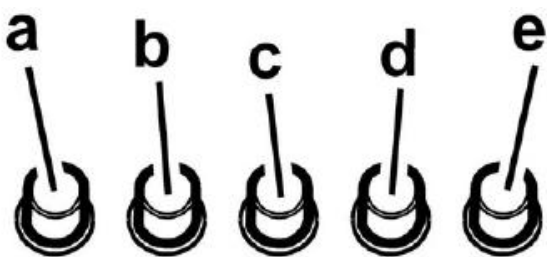
Potrebno je koristiti velike brzine za usisavanje zgusnute kuhinjske pare. Preporučeno je uključiti aspirator 5 minuta pre kuvanja i ostaviti ga uključenog otprilike 15 minuta posle završenog kuvanja.

Upotreba - Model sa 4 dugmeta



- a. Dugme za paljenje i gašenje svetla
- b. Brzina 1 / Dugme za gašenje aspiratora
- c. Brzina 2
- d. Brzina 3

Upotreba - Model sa 5 dugmeta



- a. Dugme za paljenje i gašenje svetla
- b. Dugme za gašenje aspiratora
- c. Minimalna usisna snaga
- d. Srednja usisna snaga
- e. Maksimalna usisna snaga

Održavanje

Zapaziti! Pre vršenja bilo kakvih operacija održavanja, isključite napajanje aspiratoru potrebno je proveriti da li je napojni kabal isključen iz štekera i da li je prekidač u poziciji OFF.

Ili ako je aspirator uključen u napajanje izvadi utikač iz utičnice.

Čišćenje

Aspirator bi trebao redovno da se čisti (barem samo kada se čiste filteri za masnodu) iznutra i spolja. Čistiti vlažnom krpom i neutralnim tečnim deterdžentom. Ne koristiti abrazivne proizvode. **NE KORISTITI ALKOHOL!!!**

Upozorenje: Ukoliko se ne obavi preporučeno čišćenje aspiratora i zamena filtera može doći do požara. Stoga preporučujemo pridržavanje instrukcija datih u uputstvu. Proizvođač i uvoznik ne snose odgovornost za bilo koji kvar na motoru ili štetu od požara koja je nastala usred nepravilnog održavanja ili ne pridržavanja preporuka iz uputstva.

Filter za masnoću

Zadržava masnoću prilikom kuvanja

Filter za masnoću se treba prati svaka 2 meseca (ili kada sistem za zasićenost filtera - ukoliko model ima tu opciju - pokaže da je potrebno oprati filter) koristeći deterdžente koji nisu jaki ili u sudomašini u kratkom ciklusu pranja koji je na niskim temperaturama.

Kada se pere u sudomašini, aluminijumski filter može promeniti boju, ali to ne utiče na kapacitet filtriranja.

Kako bi se uklonio filter za masnoću gurnuti ručku i filter povući na dole. **Slika 2**

Ugljeni (karbon) filter - samo za metod filtriranja

Absorbuje neprijatne mirise koji nastaju tokom kuvanja.

Ugljeni filter se treba prati svaka 2 meseca ((ili kada sistem za zasićenost filtera - ukoliko model ima tu opciju - pokaže da je potrebno oprati filter) uz pomoć vrele vode i odgovarajućeg deterdženta ili u sudomašini na 65 stepeni (ukoliko se koristi sudomašina oprati u celom ciklusu pranja bez sudova u sudomašini).

Ukloniti višak vode bez oštećenja filtera, a onda izvadi dušek (strunjaču, tkaninu) koja se nalazi u plastičnom ramu i staviti u rernu na 10 minuta na 100°C da se u potpunosti osuše. Zameniti dušek svake tri godine ili kada se tkanina ošteti.

Izvadi ram koji drži filter – okrenuti zakačke (**G**) na 90° što će ga učvrstiti za aspirator.

Ubaciti dušek (**i**) aktivnog uglja u ram (**h**) i podesiti ga pravilno i neoštećenog u kućište (**j**). **Slika 3**

Moguće je koristiti tradicionalni ugljeni filter, koji se ne pere niti regeneriše nego treba da se zameni za novi svaka 3-4 meseca.

Moguće je da se filter nalazi u aspiratoru kada ga kupite, on nije za upotrebu i treba se baciti.

Ubaciti ga u kućište i fiksirati okretanjem 2 plastična dugmeta.

Zamena sijalica

Isključite aspirator iz struje.

Upozorenje! Ne dodirivati sijalicu pre nego što se ohladi.

Slika 4

1. Prići pregradi za sijalice uz pomoć šrafcižera (-) ili slične alatke, skinuti poklopac i izvući sijalicu.

2. Izvadi oštećenu halogenu sijalicu i zameni je novom od 12 volti, 20 W-vati (maximum) napravljenu za G-4 osnovu POGODNU ZA KORIŠĆENJE SVETLEĆEG TELA NA OTVORENOM PROSTORU. Sledi uputstva i ne dodiruj sijalicu golim rukama.

3. Vрати poklopac (kliknuće). Ako se svetlo ne uključi proverite da li je pravilno postavljeno pre nego što pozoveš tehničku podršku.