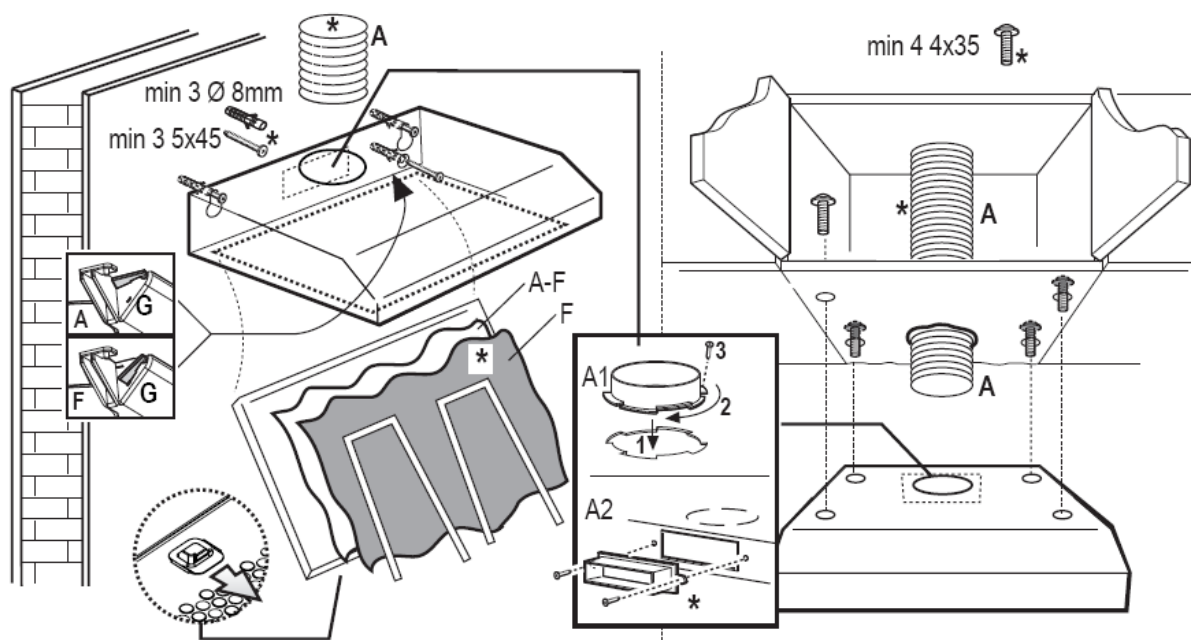




**Instrukcije za montažu, održavanje i upotrebu
aspiratora**



Elementi označeni simbolom * su dodaci koje neki modeli aspiratora nemaju. Proverite **(zbog prevoza)** da nema drugih delova u aspiratoru (npr kesice sa vijcima(*), garancijama(*) itd.- po mogućstvu uzeti ih i čuvali kod sebe. Pogledaj na šeme na prednjim stranicama na koje se poziva tekst po azbučnom redosledu.

Pažljivo sledite instrukcije u ovom uputstvu.

Odbacuje se sva odgovornost, zbog eventualnih nepogodnosti, oštećenja ili požara prouzrokovanih nepoštovanjem instrukcija u ovom uputstvu.

Aspirator je obezbeđen sa gornjom izlaznom cevi za vazduh (**okrugli - A1 –bajonet za fiksiranje + vijak**) a na zadnjoj strani (**pravougaoni – A2 (*) – fiksira se sa 2 vijka**) za ispuštanje dima napolju. (**Sukcija verzija A**), odaberi željeni smer za ispuštanje i skini odgovarajući metalni poklopac i montiraj cev istog promera. Proveri da je birač **G** na sukuciji položaj (**A**). Ako je nemoguće izbaciti napolje dim i paru nastalu kuvanjem, **filterska verzija** se može koristiti, montiranjem ugljenog filtera (*****). Dim i para se recikliraju kroz prednje rešetkesmeštene na komandnom panou (ne skidaj poklopac na dimnjaku!). Proveri da je **birač G** u položaju za filtriranje (**F**).

Upozorenje Ne povezivati aspirator na struju pre kompletne instalacije.

Pre bilo kakve operacije čišćenja ili održavanja isključi aspirator iz struje izvlačeći utikač iz utičnice ili postavi prekidač u poziciji OFF. Uredjaj nije namenjen da bude korišćen od strane dece ili lica sa umanjanim psihičkim, čulnim ili mentalnim sposobnostima, ili ukoliko im nedostaje iskustvo ili know-how, osim ukoliko su pod nadzorom ili su obučeni da koriste aspirator od strane lica odgovornih za njihovu sigurnost.

Tilly

Decu treba nadgledati da bi bili sigurni da se oni ne igraju sa aspiratorom. Nikada ne koristiti aspirator bez efikasno napravljene rešetke. Na aspirator se NE SME ništa stavljati osim ako to nije posebno naznačeno i odobreno.

Prostorija mora biti dovoljno provetravana kada se aspirator koristi sa drugim uređajima koji rade na gas(plin) ili druga goriva.

Usisani vazduh ne sme biti proveden u dimnjak, koji se koristi za odvod dima iz aparata koji sagorevaju plin ili druga goriva.

Zabranjuje se priprema jela sa otvorenim plamenom ispod aspiratora npr. flambiranje.

Upotreba otvorenog plamena je štetna za filtere i može doći do požara i mora se izbegavati bez obzira na sve.

Svako prženje se mora pažljivo kontrolisati kako bi znali da se ulje nije pregrijalo i zapalilo.

Što se tiče tehničkih i sigurnosnih mera za odvodjenje ispravanja veoma je bitno tačno se pridržavati relacija datih od strane stručnih lica.


Aspirator mora da se čisti redovno spolja i iznutra (NAJMANJE JEDNOM MESEČNO onako kako je objašnjeno u ovom uputstvu).

Ukoliko ne sledite instrukcije u vezi čišćenja filtera aspiratora može doći do požara.

Ne koristiti ili ostavljati aspirator bez sijalice pravilno montirane zato sto postoji mogućnost od strujnog udara.

Odbacujemo svu odgovornost za probleme, oštećenje ili požare prouzrokovane na aparatu zbog nepridržavanja instrukcijama u ovom uputstvu. Aspirator je označen prema Evropskoj direktivi 2002/96/EC za Otpad Električne i Elektronske Opreme(WEEE). Obezbeđujući da se aspirator pravilno odlaže, pomoći ćete sprečavanju potencijalnih negativnih posledica na životnu sredinu i zdravlje ljudi, koje bi inače bilo ugroženo nepravilnim odlaganjem i hendlovanjem ovog aspiratora.



Simbol  na aspiratoru ili u dokumentima koja se daju sa ovim aspiratorom, označava da ovaj aparat ne može biti tretiran kao kućni otpad. Umesto toga treba da se preda na prikladno mesto za reciklažu električnih i elektronskih aparata. Odlaganje treba da se odradi prema lokalnim ekološkim zakonima za odlaganje otpada. Za više informacija u vezi postupka recikliranja ovog proizvoda kontaktirajte lokalnu mesnu zajednicu, đubretare ili prodavnicu gde ste kupili aparat.

Instalacija

Minimalno rastojanje izmedju šporeta i najnižeg dela aspiratora mora biti ne manje od 50 cm za električne šporete, odnosno 65 cm za šporete na gas, tj kombinovane šporete. Ukoliko instrukcije za instalaciju za šporete na gas traže veću razdaljinu, treba se pridržavati tih instrukcija.

Uzorak (*)se može koristiti za instalaciju.

Električno povezivanje

Napajanje mora imati istu vrednost napajanja na pločici koja se nalazi u aspiratoru. Ako je aspirator obezbeđen sa utikačem poveži ga sa utičnicom u skladu sa trenutnim regulativama i stavi ga na mestu

Tilly

kome se može lako prići. A ako je bez utikača (direktno povezivanje sa napajanjem) ili ako utikač nije lociran na mestu kome se može lako prići koristi bipolarni prekidač u skladu sa standardima koji omogućuju kompletno isključenje napajanja u uslovima koji se odnose na prekoračenja struje kategorije III, u skladu sa uputstvima za instaliranje.

Upozorenje Pre ponovnog uključivanja aspiratora na napajanje i provere efikasne funkcije, uvek proveriti da je kabl za napajanje pravilno povezan.

VAŽNO Zamenu kabla za napajanje treba da izvrši centar za ovlašćeni servis ili kvalifikovano lice sličnih kvalifikacija.

Rad aspiratora

Aspirator je opremljen kontrolnim panelom sa mogućnošću biranja brzina usisavanja i svetlosnim

Održavanje

Pre vršenja bilo kakvih operacija održavanja, isključi napajanje aspiratoru potrebno je proveriti da li je napojni kabal isključen iz štekera i da li je prekidač u poziciji OFF.

Ili ako je aspirator uključen u napajanje izvadi utikač iz utičnice. Aspirator treba da se čisti redovno (barem toliko često koliko održavate filtere) spolja i iznutra. Spoljašnje delove treba čistiti mekom krpicom ovlaženom tečnošću koja ne izaziva koroziju. Ne koristiti praškove i četkice ni abrazivne proizvode. **Ne koristiti alkohol.**

Upozorenje

Ukoliko ne pratite data uputstva za čišćenje ili redovno ne menjate filtere može doći do požara.

Zbog toga preporučujemo poštovanje ovih instrukcija. Proizvodjač odbija svu odgovornosti zbog oštećenja motora ili bilo kojeg oštećenja zbog vatre koje je povezano sa neprikladnim održavanjem ili ne pridržavanja gornjih sigurnosnih propisa.

Filter za masnoću – Ugljeni filter

On / oni se montiraju na zadnjoj strani grila I moraju se menjati jednom mesečno. Ako je predviđen masni filteru vašem modelu, on se mora čistiti jednom mesečnosa ne-agresivnimdeterdžentima ručno ili u mašini za pranje posuđa na niskim temperaturama I kratkim ciklusima pranja. Metalni protiv-masni filter može da izgubi boju pranjem u mašini za pranje posuđa, ali karakteristike filtera se u opšte ne menjaju.

Promena sijalica – (Pažnja: sijalice moraju biti hladne pre nego što ih dodirnete) Koristiti samo 40W E14 max sijalice.