

# Upustvo za upotrebu

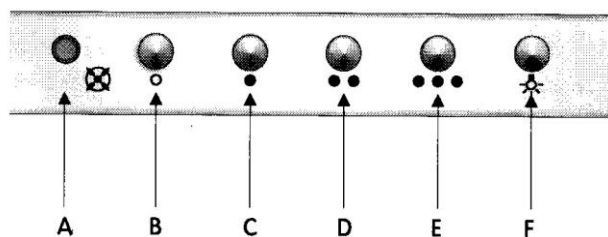
## Aspirator NT AIR KA 130

---

### 1 -Koristi instrukcije

#### 1.1 -Kontrolni pano i Mehanički pano sa tasterom (Slika A)

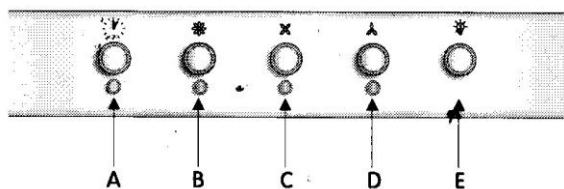
- A -Svetiljka sa tasterom
- B -Usisavanje isparenja aspiratorom 1va brzina (minimum)
- C -Usisavanje isparenja aspiratorom 2ga brzina (srednja)
- D -Usisavanje isparenja aspiratorom 3ća brzina (maksimum)
- E -Usisavanje isparenja aspiratorom isključeno
- F -Upozoravajuće svetlo za usisavanje



Slika A

#### 1.2-Elektronski kontrolni pano (slika B)

- A -5-minutni tajmer
- B - Taster za usisavanje 3-om brzinom
- C - Taster za usisavanje 2-gom brzinom
- D - Taster za usisavanje 1-om brzinom  
Uključen/Isključen
- E -Upozoravajuće svetlo za usisavanje



Slika B

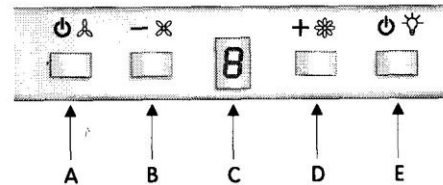
### Zasićenje aluminijumskog filtera

Nakon 40 sati rada svetiljka za upozorenje flešuje. To znači da se aluminijumski bez masni filter mora čistiti.

Da bi ste resetovali zasićenje filtera: pritisni dugme A za 4 sekunde ,dok je aspirator skinut. Kada se uključi svetiljka upozorenja, aspirator je resetovan.

### 1.3 -Elektronski kontrolni pano (slika C)

- A -Motor uključen/isključen
- B -Smanji brzinu usisavanja
- C -Displej
- D -Povećaj brzinu usisavanja
- E -Svetiljka Uključena/Isključena



Slika C

### 1.4 Bezbednost

- A- Ne kuvaj na plamenu ispod aspiratora.
- B- Konstantno proveravaj sve na pregrevanje dok koristiš duboko prženje kako bi sprečio da se ne zapali.
- C- Pre čišćenja šporeta izvadi kabl iz utičnice ili ga isključi na prekidaču.
- D- U slučaju da se koristi aspirator i drugi aparat koji daje dim u sobi, ne uključuj ga na struju.  
Sobu treba provetrirati.
- E- Ne ostavi šporet uključen ako se ne koristi.
- F- Aspirator je projektovan da ukloni kuhinjske mirise; bilo kakvo dodatno korišćenje će se smatrati nenamenskim.
- G- Poželjno je uključiti aspirator pre početka kuvanja i ostaviti ga za 15 minuta posle ili barem dok se miris potpuno ne ukloni.

### 1.5 Čišćenje

- Koristi samo mokru krpu sa neutralnim tečnim deterdžentom.
- Ne koristi mokre sunđere ili krpe, vodu pod pritiskom, rastvarače, rastvore, alkohol ili abrazivna sredstva.

## 2 Održavanje

### 2.1 Upozorenje

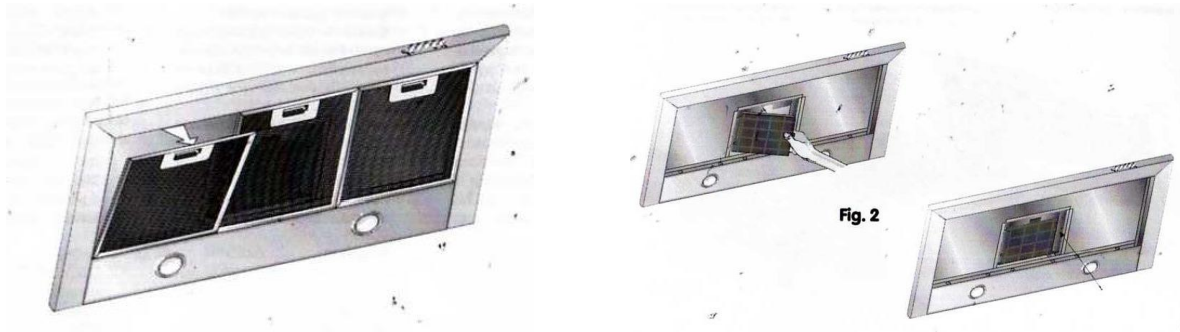
**Isključi uređaj iz utičnice ili na prekidaču pre bilo kakve operacije održavanja.**

### 2.2 Metalni ne masni filteri

- 3 filtera moraju biti oprana barem jednom mesečno sa vrućom vodom i deterdžentom.
- Može se oprati i u mašini za pranje posuđa.
- Otvori pomoću ručice (slika 1)

### 2.3 Aktivirani ugljeni filteri (samo tipovi filtera) prodaju se uzgredno

- Filter se ne može obnoviti oni se moraju zamenjivati barem jednom u 2 meseca.
- Ubaci filter u sedište koje se nalazi na poleđini aspiratora.



### 2.4 Osvetljenje

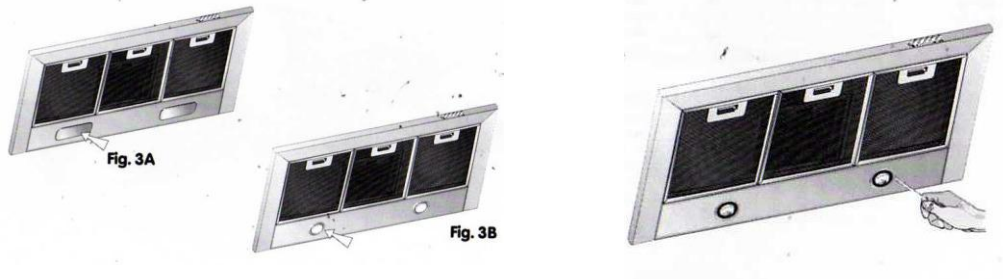
- Da bi zamenio dve lampice skini dva ne masna filtera da bi dospeo do držača lampe i otšrafi lampu ili lampe (Slika 3A).
- Zameni lampu lampom istih karakteristika (40w E14) jer ona sa većom snagom može da ozbiljno ošteti električni sistem.

#### Halogena sijalica 1

- Okreni staklo i jedinicu lampe u smeru suprotnom od kretanja skazaljki na satu; (slika 38).
- Skinij staklo podižući ga šrafciherom (Slika 3C)
- Zameni lampicusa lampicom istih karakteristika, jer ona sa većom snagom može da ozbiljno ošteti električni sistem.

## 2.5 Panoi od ne rđajućeg čelika (samo za predviđene ventilatore)

Da bi oprao pano od nerđajućeg čelika odšrafi vijke i koristi neagresivne deterdžente (Slika 4)



## 3 Instrukcije za instaliranje

### 3.1 Opšte informacije

Ovaj aspirator je sklopljen da bi bio instaliran iznad gornjeg dela šporeta. Može se koristiti za tipove aspiratora (spoljnje izvačenje isparenja), ili za tipove za filtriranje (interno recikliranje). Predlažemo vam da instalaciju izvedu kvalifikovana lica, u skladu sa trenutnim regulativama a posebno za one koje se tiču izduvnih isparenja. Proizvođač se ne može smatrati odgovornim za štete nastale nepravilnom instalacijom ili ako nisu izvedene prema tekućim regulativama.

### 3.2 Bezbednost

A -Ne povezuj izduvnu cev aspiratora na dimnjak sa dimom iz zapaljivih materijala koji nisu dobijeni strujeom.

B -Minimalno rastojanje od gornje površine šporeta do aspiratora je 65cm.

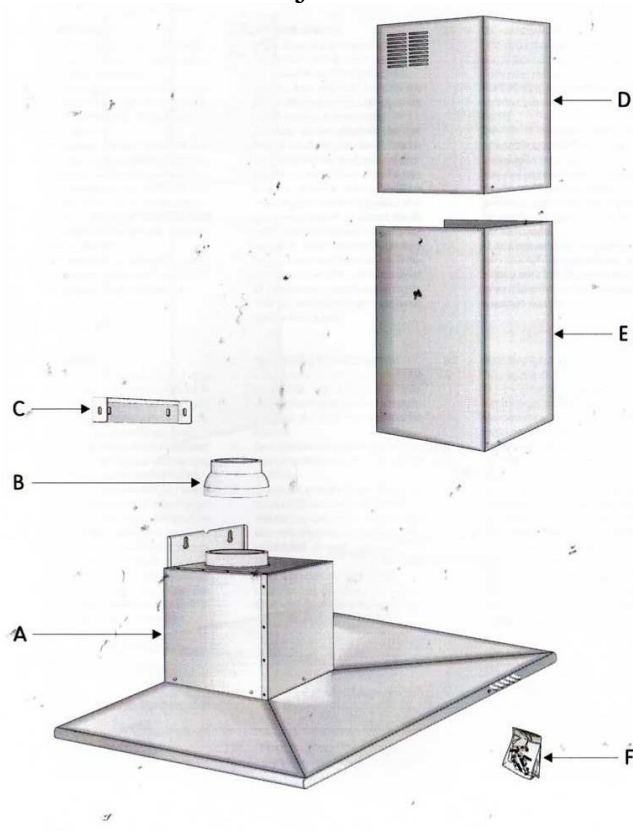
C -U slučaju da i aspirator i uređaj daju dim, ne uključuj struju.

Mora biti dovoljnog provetravanja.

Pravilno korišćenje bez rizika dobija se kada je maksimalna depresija sobe ispod 4pa (4x10 bara).

### 3.3 Komponente

- A -Kompletno kućište aspiratora
- B -Prečnik redukcije opreme 150/120
- C -Zidni držač gornjeg profila
- D -Gornji profil
- E -Donji profil
- F -Torba sa rezervnim delovima i vijcima

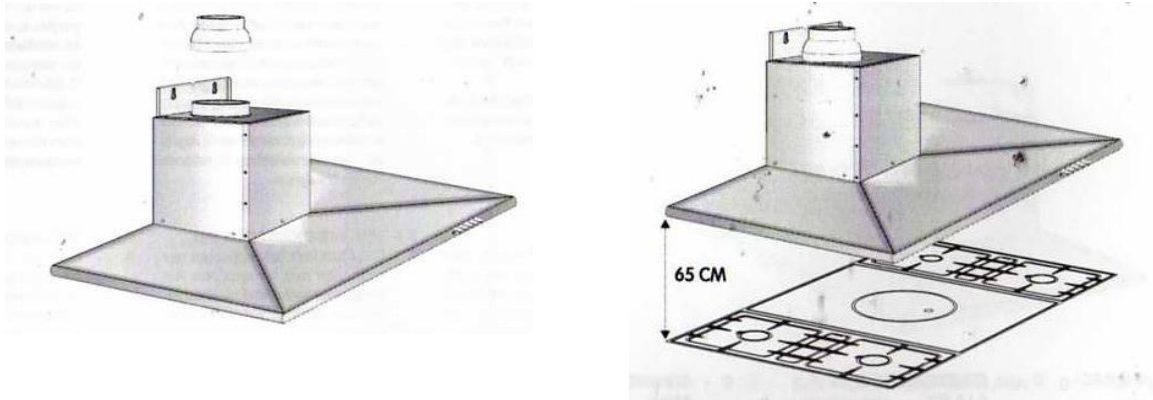


### 3.4 Instalacija

#### A Kako pozicionirati aspirator

Montiraj priključak redukcije 120/150 kad god je cev za odvod vazduha  $\varnothing 120$  ( Slika 4)

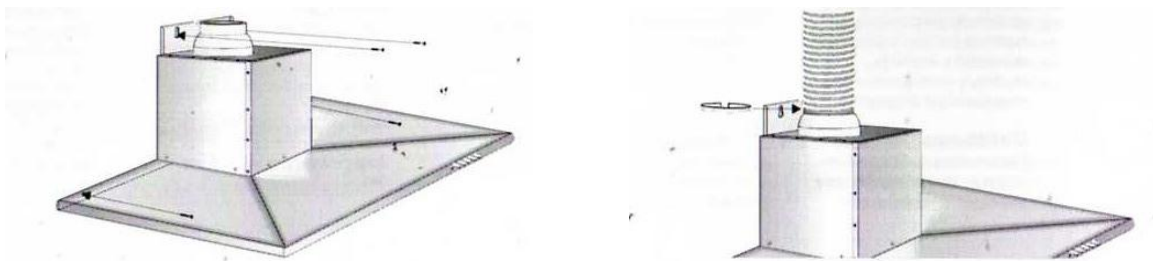
Okači čvrsto kućište aspiratora uz pomoć 2 M5 x 40 vijka uključenih u pribor i upamti da gornja površina šporeta mora biti barem 65 cm od donje površine aspiratora (Slika 5-6)



#### B -Kako sklopiti spoljnu odvodnu cev (slika7)

(Samo za aspiratore)

- Po mogućstvu koristi  $\varnothing 150$  ili  $\varnothing 125$  cevi, ili fleksibilne, i fiksiraj ih sa držačem cevi na priključak redukcije.
- Poveži odvodnu cev na spoljnji kanal i fiksiraj ga sa prstenom za pričvršćivanje cevi.
- ne sklapaj aktivni ugljeni filter.



#### C Kako pozicionirati gornji zidni držač ( slika 8 )

( samo za tipove aspiratora)

Fiksiraj gornju ručicu kaminana željenu visinu, koristeći dva M5x40 vijka.

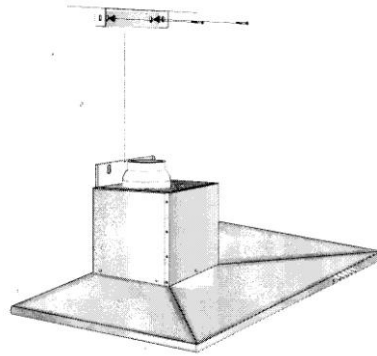
## D Kako se povezati na mrežu

Proveri da glavni napon odgovara naponu aspiratora što je pokazano na etiketi koja se nalazi na unutrašnjoj strani aspiratora.

Montiraj odgovarajuću utičnicu na žicu ili ubaci odgovarajući 2-polni prekidač ako treba da je direktno povezan na mrežu sa najmanje 3mm rastojanjem između kontakata između mreže i aspiratora. Svi pomenuti delovi mora da su u skladu sa tekućim standardima. Žuto/zeleno uzemljenje ne sme biti prekinuto.

## E -Provera rada

Proveri svetla i startovanje motora pri raznim brzinama.

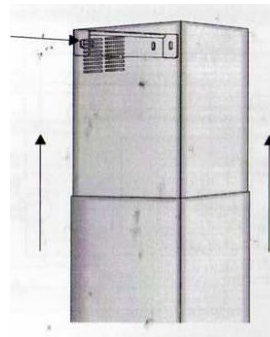
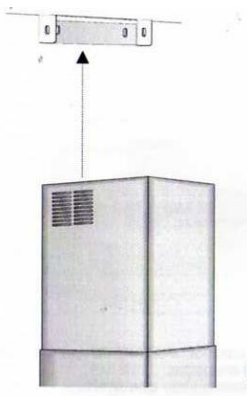


## F -Kako pozicionirati profile

-Uklizaj gornji profil u donji profil (Slika 10).

-Pozicioniraj donji profil na kućište aspiratora.

- Podigni gornji profil i fiksiraj ga sa dva M3.9x9.5 cm vijka datih u rezervnim delovima (Slika11).



## **4 Konstrukcija i tehničke specifikacije**

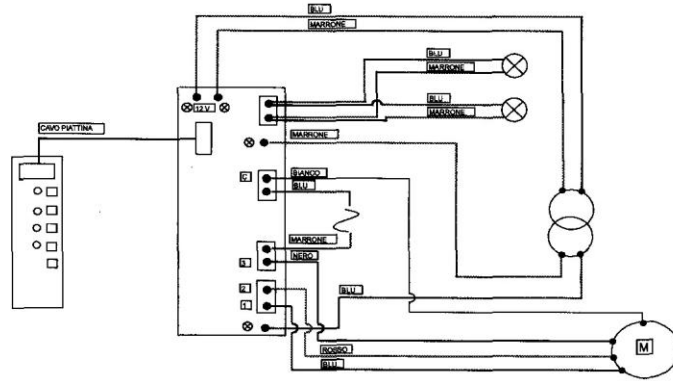
### **4.1 -Konstrukcione karakteristike**

- Telo od lima nerđajućeg celika Sp. 6/10
- Teleskopske police raznih dimenzija
- Čelični oklop ofarban crno-belo

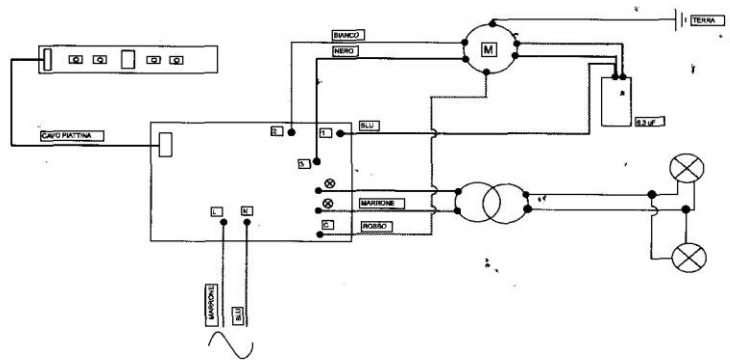
### **4.2 -Opšte karakteristike**

- Električni sistem prema internacionalnim regulativama
- 3brzine rada
- Aktivirani ugljeni filter sa velikim mogućnostima prečišćavanja filterski tipovi (prodaje se odvojeno)
- Pano svetlosnog sistema za kuvanje.
- Referentni standardi prema direktivaama E.M.C. 89/336:EN 55014, EN60555-2.
- Referentni standardi prema direktivaama L.V.D. 73/23, sa int. 93/68: EN60335-2-31.

Dijagram ožičenja kliznih komandi lampi sa ugljenim vlaknom



Dijagram ožičenja halogenih lampi i elektronske komande pravougaonog oblika



Dijagram ožičenja kliznih komandi lampi sa ugljenim vlaknom

